

bover

barcelona lights

Tarifa febrero 2025
Iva no incluido

Price List February 2025
Vat not included



Índice / Index

Exterior / Outdoor

Amphora	6
Atticus	13
Cornet	40
Elipse	61
Fanalet	67
Fora	75
Garota	82
Kando	101
Marietta	106
Maxi	111
Mediterrània	118
Moai	125
Nans	130
Nit	159
Nut	170
Perris	205
Platet	210
Sisal	235
Soft	254
Syra	257
Tria	269
Birdie System	
Luminarias / <i>Luminaires</i>	19
Fijación y Cables <i>Fixing component and Cables</i>	23
Bases / <i>Bases</i>	24
Fuentes de alimentación <i>Power Supply</i>	25
Conjuntos / <i>Sets</i>	26
Outrack System	
Perfiles / <i>Profiles</i>	176
Accesorios / <i>Accessories</i>	177
Lámparas/ <i>Lamps</i>	181
Fuentes de alimentación <i>Power Supply</i>	195
Conjuntos / <i>Sets</i>	196

Interior / Indoor

Apliques / *Wall lamps*

Beddy	17
Bol	34
Drip/Drop	52
Helios	93
Mediterrània	113
Nans	132
Nón Lá	161
Platet	211
Roda	227
Skybell Plus	248
Tria	263
Wall Street	276

Suspensión / *Pendant lamps*

Aluet	4
Bol	35
Dome	46
Domita	50
Drip/Drop	55
Drip/Drop Sistema Skybell/Carril	60
Folie	72
Maxi	109
Mediterrània	115
Mei	120
Mos	127
Nans	143
Non La	162
Noren	163
Nut	172
Platet	214
Platet Sistema Skybell/Carril	216
Roda	217
Skybell	236
Skybell Plus	249
Slend	250
Soft	253
Syra	256
Tanit	260
Valentina	274

Plafones / *Ceiling lamps*

Mediterrània	114
Plafonet	207
Roda	227
Siam	231
Urban	271

Mesa / *Table lamps*

Bol	37
Danona	43
Domita	51
Drip/Drop	56
Kando	95
Nans	148
Tanit	262
Valentina	275

Pie / *Floor lamps*

Bol	39
Danona	45
Drip/Drop	59
Kando	97
Maxi	108

Recambios y Accesorios

<i>Spare Parts & Accessories</i>	279
--------------------------------------	-----

Reguladores Triac

<i>Triac Dimmers</i>	282
----------------------	-----

Especificaciones técnicas y condiciones de venta

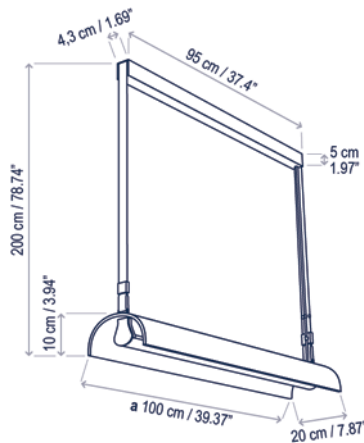
<i>Technical Specifications & Sales Conditions</i>	287
--	-----

Aluet S/100

Diseño / Design:
Emiliana Design / 2023

Tipología: Suspensión
Typology: Pendant lamp

Ambiente: Interior
Environment: Indoor



Descripción técnica / Technical description:

Iluminación indirecta / Indirect lighting

Peso Neto: 6,3 kg
Net Weight: 6,3 kg

1 Caja/Box | 26 x 109 x 25 cm | 0,0709 m³
Peso bruto / Gross Weight: 7,75 kg

Iluminación directa e indirecta / Direct and indirect lighting

Peso Neto: 6,75 kg
Net Weight: 6,75 kg

1 Caja/Box | 26 x 109 x 25 cm | 0,0709 m³
Peso bruto / Gross Weight: 8,2 kg

Materiales: Aluminio, Acero, Madera, Algodón
Materials: Aluminum, Steel, Wood, Cotton

Al tratarse de madera natural, los tonos de las pantallas pueden no ser los mismos en todos los casos.
Made with natural wood. Shades may have variations in tone.

Opciones Dali/1-10V: consultar
Dali/1-10V options: consult

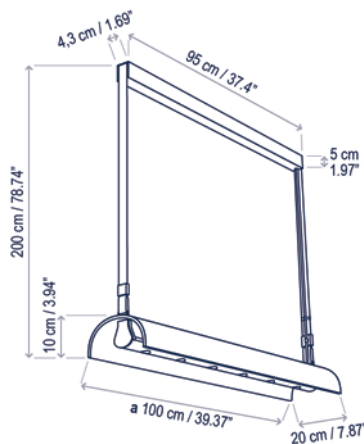
Personalizable: consultar
Customizable: consult

Certificaciones
Certifications

Descripción lámpara iluminación indirecta / Indirect lighting lamp description:

230V 50HZ IP-20 34,56 W LED / CRI: 90 / 2700K / 4200 lm
fuente luz indirecta / indirect light source

Ref	Acabados / Finishing	Ean13	Euros
13202215322	Regulable Triac Beige-Madera Fresno Dimmable Triac Beige-Ash Wood	8435493740638	1.039,00

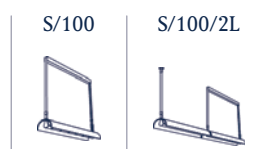


Descripción lámpara iluminación directa e indirecta / Direct and indirect lighting lamp description:

230V 50HZ IP-20 21,6 W LED / CRI: 90 / 2700K / 2800 lm
fuente luz indirecta / indirect light source
 19,2 W LED / CRI: 90 / 2700K / 2232 lm
fuente luz directa / direct light source

Ref	Acabados / Finishing	Ean13	Euros
13201215322	Regulable Triac Beige-Madera Fresno Dimmable Triac Beige-Ash Wood	8435493740591	1.273,00

Familia / Family: Aluet

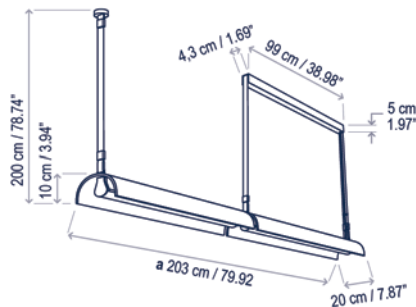


Aluet S/100/2L

Diseño / Design:
Emiliana Design / 2023

Tipología: Suspensión
Typology: Pendant lamp

Ambiente: Interior
Environment: Indoor



Descripción técnica / Technical description:

Iluminación indirecta / Indirect lighting

Peso Neto: 10,2 kg
Net Weight: 10,2 kg

1 Caja/Box | 31 x 109 x 30 cm | 0,1014 m³
Peso bruto / Gross Weight: 11,6 kg

Iluminación directa e indirecta / Direct and indirect lighting

Peso Neto: 11,13 kg
Net Weight: 11,13 kg

1 Caja/Box | 31 x 109 x 30 cm | 0,1014 m³
Peso bruto / Gross Weight: 12,55 kg

Materiales: Aluminio, Acero, Madera, Algodón
Materials: Aluminum, Steel, Wood, Cotton

Al tratarse de madera natural, los tonos de las pantallas pueden no ser los mismos en todos los casos.
Made with natural wood. Shades may have variations in tone.

Opciones Dali/1-10V: consultar
Dali/1-10V options: consult

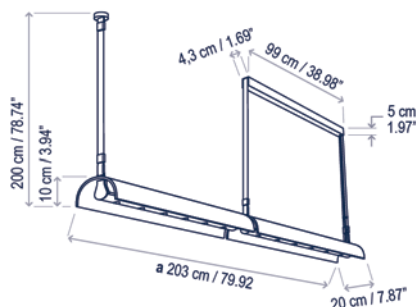
Personalizable: consultar
Customizable: consult

Certificaciones
Certifications

Descripción lámpara iluminación indirecta / Indirect lighting lamp description:



Ref	Acabados / Finishing	Ean13	Euros
13204215322	Regulable Triac Beige-Madera Fresno Dimmable Triac Beige-Ash Wood	8435493740676	2.069,00

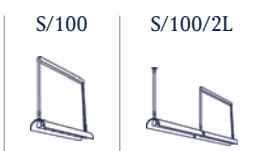


Descripción lámpara iluminación directa e indirecta / Direct and indirect lighting lamp description:



Ref	Acabados / Finishing	Ean13	Euros
13203215322	Regulable Triac Beige-Madera Fresno Dimmable Triac Beige-Ash Wood	8435493740669	2.546,00

Familia / Family: Aluet

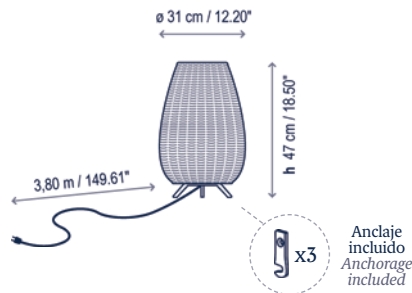


Amphora

Diseño / Design:
Alex Fernández Camps | Gonzalo Milà / 2013

Tipología: Pie
Typology: Floor lamp

Ambiente: Exterior
Environment: Outdoor



Descripción técnica / Technical description:

Peso Neto: 2,23 kg
Net Weight: 2,23 kg

1 Caja/Box | 32 x 32 x 66 cm | 0,07 m³
Peso bruto / Gross Weight: 3,16 kg

Materiales: Aluminio, Polietileno, Fibra Sintética.
Materials: Aluminum, Polyethylene, Synthetic fiber.

Estructuras de metal acabadas con cataforesis y pintura de poliéster epoxi.
Metal surfaces coated with cataphoresis and epoxy polyester paint.

Pantallas tejidas a mano con fibra de polietileno sintética reciclable y no tóxica. Fuente de luz protegida por globo de polietileno y protección UV.
Hand woven with a recyclable and non-toxic synthetic polyethylene fiber. Light source protected by UV resistant polyethylene globe.

Cable sin interruptor, de neopreno negro resistente al agua.
Black waterproof neoprene cable without switch.

Led para conexión directa a red eléctrica
Led for direct connection to mains voltage

Personalizable: consultar
Customizable: consult

Certificaciones
Certifications

Accesorios / Accessories:

R3300114 Anclaje marrón (3 unidades)
Brown anchorage (3 units)

Descripción lámpara / Lamps description:

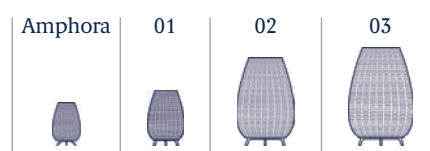
230V 50Hz | IP-66 | 8 W LED / CRI: 90 / 2700K 635 lm fuente de luz / light source

Ref	Acabados / Finishing	Ean13	Euros
33000301126	Marrón - Pantalla Beige Claro Brown - Light Beige Shade	8435493713762	402,00
33000301127	Marrón - Pantalla Marrón Rattan Brown - Rattan Brown Shade	8435493713779	402,00

Por favor, tenga en cuenta que los tonos de color de la pantalla pueden no ser los mismos en todos los casos. / Please note that the shades may have small variations in tone.

Nota de uso: Para ambientes con alto grado de salinidad, será necesario realizar un correcto mantenimiento de la luminaria. Recomendamos limpiar con un cepillo suave y retirar la sal, el polvo, o la suciedad depositada por la humedad o el viento.
Note of use: For environments with a high salinity, proper maintenance of the luminaire will be necessary. We recommend cleaning it with a soft brush and remove salt, dust, or dirt deposited by moisture or wind.

Familia / Family: Amphora



Amphora 01

Diseño / Design:

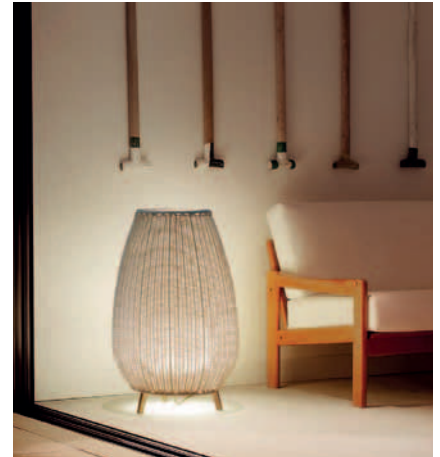
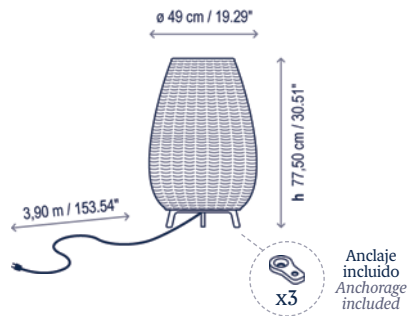
Alex Fernández Camps | Gonzalo Milà / 2013

Tipología: Pie

Typology: Floor lamp

Ambiente: Exterior

Environment: Outdoor



Descripción técnica / Technical description:

 Peso Neto: 6,83 kg
Net Weight: 6,83 kg

 1 Caja/Box | 55 x 54 x 86 cm | 0,2554 m³
Peso bruto / Gross Weight: 10,69-kg

Materiales: Aluminio, Acero Inoxidable, Polietileno, Fibra Sintética.

Materials: Aluminum, Stainless steel, Polyethylene, Synthetic fiber.

Opciones Dali/1-10V: consultar
Dali/1-10V options: consult

Estructuras de metal acabadas con cataforesis y pintura de poliéster epoxi.
Metal surfaces coated with cataphoresis and epoxy polyester paint.

Pantallas tejidas a mano con fibra de polietileno sintética reciclable y no tóxica. Fuente de luz protegida por globo de polietileno y protección UV.

Hand woven with a recyclable and non-toxic synthetic polyethylene fiber. Light source protected by UV resistant polyethylene globe.

Cable sin interruptor, de neopreno negro resistente al agua.
Black waterproof neoprene cable without switch

Personalizable: consultar
Customizable: consult

Bombillas no incluidas
Bulbs not included

Certificaciones
Certifications  

Accesorios / Accessories:

R33014 Anclaje marrón (3 unidades)
Brown anchorage (3 units)

Descripción lámpara / Lamps description:

  230V 50Hz | IP-66 |   2 x MAX 15W LED E-27 A60

Ref	Acabados / Finishing	Ean13	Euros
0133003/P741	Marrón - Pantalla Beige Claro Brown - Light Beige Shade	8435493700397	1.077,00
0133003/P742	Marrón - Pantalla Marrón Rattan Brown - Rattan Brown Shade	8435493700403	1.077,00

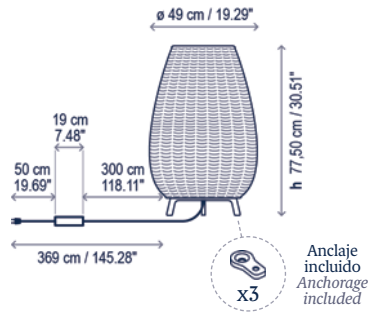
Por favor, tenga en cuenta que los tonos de color de la pantalla pueden no ser los mismos en todos los casos. / Please note that the shades may have small variations in tone.

Nota de uso: Para ambientes con alto grado de salinidad, será necesario realizar un correcto mantenimiento de la luminaria. Recomendamos limpiar con un cepillo suave y retirar la sal, el polvo, o la suciedad depositada por la humedad o el viento.

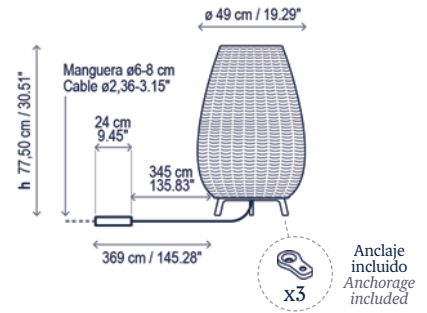
Note of use: For environments with a high salinity, proper maintenance of the luminaire will be necessary. We recommend cleaning it with a soft brush and remove salt, dust, or dirt deposited by moisture or wind.

Amphora 01

LED / LED



LED regulable / Dimmable LED



Descripción técnica / Technical description:

Peso Neto: 5,87 kg
Net Weight: 5,87 kg

1 Caja/Box | 55 x 54 x 86 cm | 0,2554 m³
Peso bruto / Gross Weight: 9,65 kg

Materiales: Aluminio, Acero Inoxidable, Polietileno, Fibra Sintética.
Materials: Aluminum, Stainless steel, Polyethylene, Synthetic fiber.

Opciones Dali/1-10V: consultar
Dali/1-10V options: consult

Estructuras de metal acabadas con cataforesis y pintura de poliéster epoxi.
Metal surfaces coated with cathaphoresis and epoxy polyester paint.

Pantallas tejidas a mano con fibra de polietileno sintética reciclable y no tóxica. Fuente de luz protegida por globo de polietileno y protección UV.
Hand woven with a recyclable and non-toxic synthetic polyethylene fiber. Light source protected by UV resistant polyethylene globe.

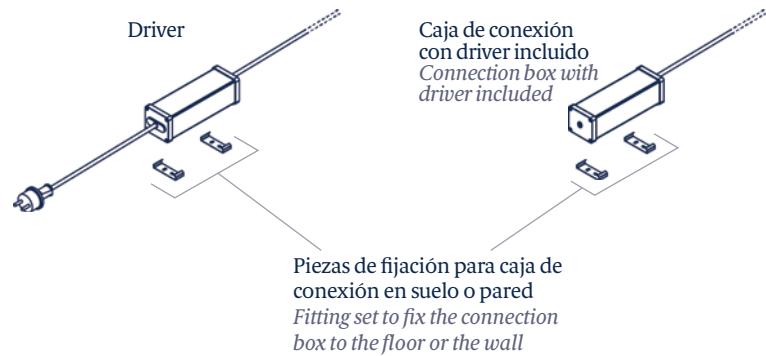
Cable sin interruptor, de neopreno negro resistente al agua.
Black waterproof neoprene cable without switch

Personalizable: consultar
Customizable: consult

Certificaciones
Certifications

Accesorios / Accessories:

R33014 Anclaje marrón (3 unidades)
Brown anchorage (3 units)



Descripción lámpara (LED) / Lamps description (LED):



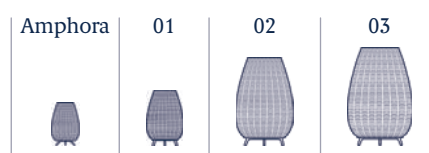
Ref	Acabados / Finishing	Ean13	Euros
33001301126	Marrón - Pantalla Beige Claro Brown - Light Beige Shade	8435493733432	1.279,00
33001301127	Marrón - Pantalla Marrón Rattan Brown - Rattan Brown Shade	8435493733456	1.279,00

Descripción lámpara (LED regulable) / Lamps description (Dimmable LED):



Ref	Acabados / Finishing	Ean13	Euros
33001304126	Regulable Triac - Marrón Pantalla Beige Claro Dimmable Triac - Brown Light Beige Shade	84354937338512	1.386,00
33001304127	Regulable Triac - Marrón Pantalla Marrón Rattan Dimmable Triac - Brown Rattan Brown Shade	84354937338413	1.386,00

Familia / Family: Amphora



Amphora 02

Diseño / Design:

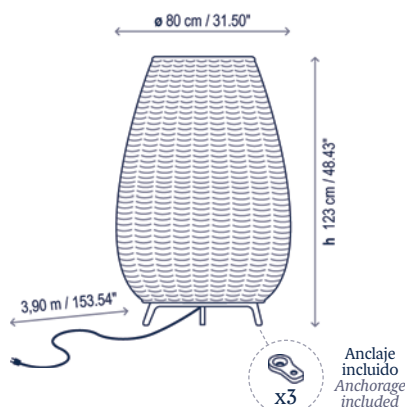
Alex Fernández Camps | Gonzalo Milà / 2013

Tipología: Pie

Typology: Floor lamp

Ambiente: Exterior

Environment: Outdoor



Descripción técnica / Technical description:

Peso Neto: 15,16 kg
Net Weight: 15,16 kg

1 Caja/Box | 97 x 97 x 149 cm | 1,4019 m³
Peso bruto / Gross Weight: 29,65 kg

Materiales: Aluminio, Acero Inoxidable, Polietileno, Fibra Sintética.

Materials: Aluminum, Stainless steel, Polyethylene, Synthetic fiber.

Opciones Dali/1-10V: consultar

Dali/1-10V options: consult

Estructuras de metal acabadas con cataforesis y pintura de poliéster epoxi.

Metal surfaces coated with cataphoresis and epoxy polyester paint.

Pantallas tejidas a mano con fibra de polietileno sintética reciclable y no tóxica. Fuente de luz protegida por globo de polietileno y protección UV.

Hand woven with a recyclable and non-toxic synthetic polyethylene fiber. Light source protected by UV resistant polyethylene globe.

Cable sin interruptor, de neopreno negro resistente al agua.

Black waterproof neoprene cable without switch

Personalizable: consultar

Customizable: consult

Bombillas no incluidas

Bulbs not included

Certificaciones
Certifications



Accesorios / Accessories:

R33014 Anclaje marrón (3 unidades)
Brown anchorage (3 units)

Descripción lámpara / Lamps description:



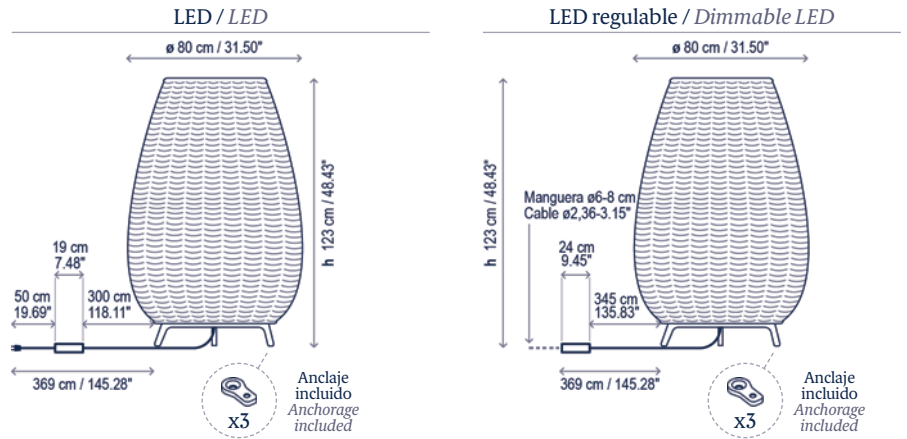
Ref	Acabados / Finishing	Ean13	Euros
0233003/P744	Marrón - Pantalla Beige Claro Brown - Light Beige Shade	8435493700656	1.717,00
0233003/P745	Marrón - Pantalla Marrón Rattan Brown - Rattan Brown Shade	8435493700663	1.717,00

Por favor, tenga en cuenta que los tonos de color de la pantalla pueden no ser los mismos en todos los casos. / Please note that the shades may have small variations in tone.

Nota de uso: Para ambientes con alto grado de salinidad, será necesario realizar un correcto mantenimiento de la luminaria. Recomendamos limpiar con un cepillo suave y retirar la sal, el polvo, o la suciedad depositada por la humedad o el viento.

Note of use: For environments with a high salinity, proper maintenance of the luminaire will be necessary. We recommend cleaning it with a soft brush and remove salt, dust, or dirt deposited by moisture or wind.

Amphora 02



Descripción técnica / Technical description:

Peso Neto: 15,16 kg
Net Weight: 15,16 kg

1 Caja/Box | 97 x 97 x 149 cm | 1,4019 m³
Peso bruto / Gross Weight: 29,65 kg

Materiales: Aluminio, Acero Inoxidable, Polietileno, Fibra Sintética.
Materials: Aluminum, Stainless steel, Polyethylene, Synthetic fiber.

Opciones Dali/1-10V: consultar
Dali/1-10V options: consult

Estructuras de metal acabadas con cataforesis y pintura de poliéster epoxi.
Metal surfaces coated with cathaphoresis and epoxy polyester paint.

Pantallas tejidas a mano con fibra de polietileno sintética reciclable y no tóxica. Fuente de luz protegida por globo de polietileno y protección UV.
Hand woven with a recyclable and non-toxic synthetic polyethylene fiber. Light source protected by UV resistant polyethylene globe.

Cable sin interruptor, de neopreno negro resistente al agua.
Black waterproof neoprene cable without switch

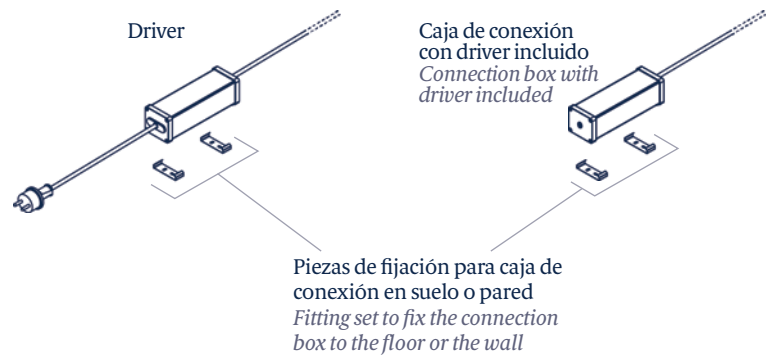
Personalizable: consultar
Customizable: consult

Certificaciones
Certifications



Accesorios / Accessories:

R33014 Anclaje marrón (3 unidades)
Brown anchorage (3 units)



Descripción lámpara (LED) / Lamps description (LED):



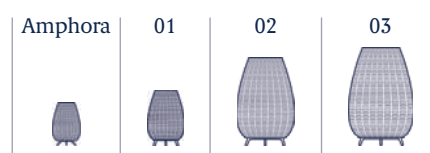
Ref	Acabados / Finishing	Ean13	Euros
33002301126	Marrón - Pantalla Beige Claro Brown - Light Beige Shade	8435493733555	1.858,00
33002301127	Marrón - Pantalla Marrón Rattan Brown - Rattan Brown Shade	8435493733579	1.858,00

Descripción lámpara (LED regulable) / Lamps description (Dimmable LED):



Ref	Acabados / Finishing	Ean13	Euros
33002304126	Regulable Triac - Marrón Pantalla Beige Claro Dimmable Triac - Brown Light Beige Shade	8435493738697	1.967,00
33002304127	Regulable Triac - Marrón Pantalla Marrón Rattan Dimmable Triac - Brown Rattan Brown Shade	8435493738710	1.967,00

Familia / Family: Amphora



Amphora 03

Diseño / Design:

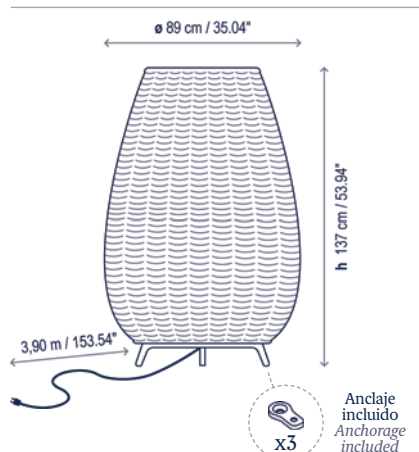
Alex Fernández Camps | Gonzalo Milà / 2013

Tipología: Pie

Typology: Floor lamp

Ambiente: Exterior

Environment: Outdoor



Descripción técnica / Technical description:

Peso Neto: 16,95 kg
Net Weight: 16,95 kg

1 Caja/Box | 97 x 97 x 149 cm | 1,4019 m³
Peso bruto / Gross Weight: 29,8 kg

Materiales: Aluminio, Acero Inoxidable, Polietileno, Fibra Sintética.

Materials: Aluminum, Stainless steel, Polyethylene, Synthetic fiber.

Opciones Dali/1-10V: consultar

Dali/1-10V options: consult

Estructuras de metal acabadas con cataforesis y pintura de poliéster epoxi.

Metal surfaces coated with cataphoresis and epoxy polyester paint.

Pantallas tejidas a mano con fibra de polietileno sintética reciclable y no tóxica. Fuente de luz protegida por globo de polietileno y protección UV.

Hand woven with a recyclable and non-toxic synthetic polyethylene fiber. Light source protected by UV resistant polyethylene globe.

Cable sin interruptor, de neopreno negro resistente al agua.

Black waterproof neoprene cable without switch

Personalizable: consultar

Customizable: consult

Bombillas no incluidas

Bulbs not included

Certificaciones
Certifications



Accesorios / Accessories:

R33014 Anclaje marrón (3 unidades)
Brown anchorage (3 units)

Descripción lámpara / Lamps description:

230V 50Hz | **IP-66** | **2 x MAX 15W LED E-27 A60** |

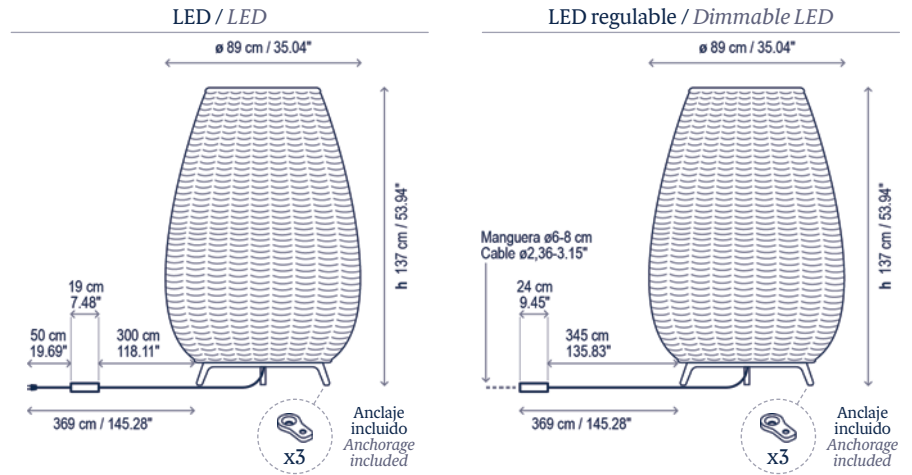
Ref	Acabados / Finishing	Ean13	Euros
0333003/P747	Marrón - Pantalla Beige Claro <i>Brown - Light Beige Shade</i>	8435493700915	1.964,00
0333003/P748	Marrón - Pantalla Marrón Rattan <i>Brown - Rattan Brown Shade</i>	8435493700922	1.964,00

Por favor, tenga en cuenta que los tonos de color de la pantalla pueden no ser los mismos en todos los casos. / Please note that the shades may have small variations in tone.

Nota de uso: Para ambientes con alto grado de salinidad, será necesario realizar un correcto mantenimiento de la luminaria. Recomendamos limpiar con un cepillo suave y retirar la sal, el polvo, o la suciedad depositada por la humedad o el viento.

Note of use: For environments with a high salinity, proper maintenance of the luminaire will be necessary. We recommend cleaning it with a soft brush and remove salt, dust, or dirt deposited by moisture or wind.

Amphora 03



Descripción técnica / Technical description:

Peso Neto: 16,95 kg
Net Weight: 16,95 kg

1 Caja/Box | 97 x 97 x 149 cm | 1,4019 m³
Peso bruto / Gross Weight: 31,7 kg

Materiales: Aluminio, Acero Inoxidable, Polietileno, Fibra Sintética.
Materials: Aluminum, Stainless steel, Polyethylene, Synthetic fiber.

Opciones Dali/1-10V: consultar
Dali/1-10V options: consult

Estructuras de metal acabadas con cataforesis y pintura de poliéster epoxi.
Metal surfaces coated with cataphoresis and epoxy polyester paint.

Pantallas tejidas a mano con fibra de polietileno sintética reciclable y no tóxica. Fuente de luz protegida por globo de polietileno y protección UV.
Hand woven with a recyclable and non-toxic synthetic polyethylene fiber. Light source protected by UV resistant polyethylene globe.

Cable sin interruptor, de neopreno negro resistente al agua.
Black waterproof neoprene cable without switch

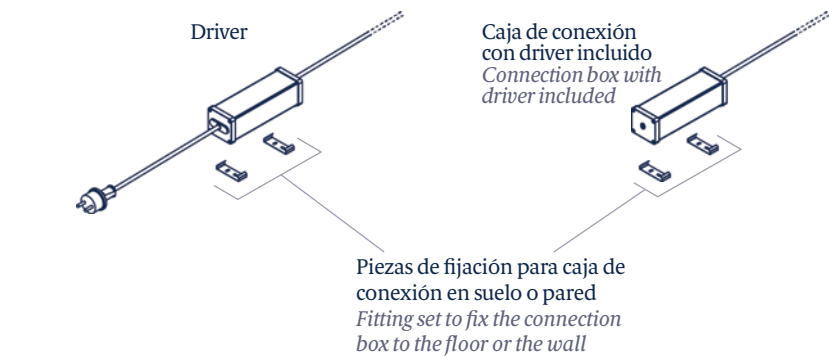
Personalizable: consultar
Customizable: consult

Certificaciones
Certifications



Accesorios / Accessories:

R33014 Anclaje marrón (3 unidades)
Brown anchorage (3 units)



Descripción lámpara (LED) / Lamps description (LED):



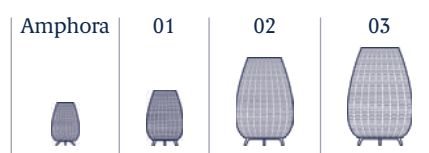
Ref	Acabados / Finishing	Ean13	Euros
33003301126	Marrón - Pantalla Beige Claro Brown - Light Beige Shade	8435493733616	2.199,00
33003301127	Marrón - Pantalla Marrón Rattan Brown - Rattan Brown Shade	8435493733647	2.199,00

Descripción lámpara (LED regulable) / Lamps description (Dimmable LED):



Ref	Acabados / Finishing	Ean13	Euros
33003304126	Regulable Triac - Marrón Pantalla Beige Claro Dimmable Triac - Brown Light Beige Shade	8435493738758	2.305,00
33003304127	Regulable Triac - Marrón Pantalla Marrón Rattan Dimmable Triac - Brown Rattan Brown Shade	8435493738734	2.305,00

Familia / Family: Amphora

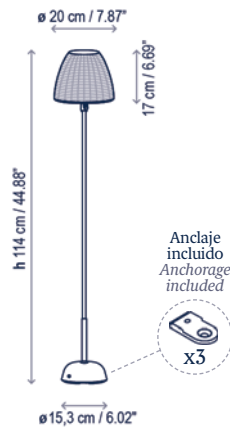


Atticus P/114/R Outdoor

Diseño / Design:
Joana Bover / 2017

Tipología: Pie
Typology: Floor lamp

Ambiente: Exterior
Environment: Outdoor



Descripción técnica / Technical description:

Peso Neto: 2,83 kg
Net Weight: 2,83 kg

1 Caja/Box | 29 x 28 x 132 cm | 0,1072 m³
Peso bruto / Gross Weight: 4,85 kg

Materiales: Aluminio, Acero inoxidable, Polietileno, Fibra sintética, Latón.
Materials: Aluminum, Stainless steel, Polyethylene, Synthetic fiber, Brass.

Estructuras de metal acabadas con cataforesis y pintura de poliéster epoxi.
Metal surfaces coated with cathaphoresis and epoxy polyester paint.

Interruptor On-Off
3 posiciones de regulación: 33% 66% 100%
Tiempo de carga: +/- 12 horas
Duración batería al 100%: +/- 8 horas
Duración batería al 66%: +/- 12 horas
Duración batería al 33%: +/- 24 horas
Cargador batería incluido

On-Off Switch
3 lighting position: 33% 66% 100%
Battery charging time: +/- 12 hours
Battery duration time at 100%: +/- 8 hours
Battery duration time at 66%: +/- 12 hours
Battery duration time at 33%: +/- 24 hours
Battery charger included

Adaptador para clavijas de tipo A, C, G.
Adapter for plugs A, C, G type.



USB Type C: 5Vdc 1,5A

Personalizable: consultar
Customizable: consult

Certificaciones
Certifications

Descripción lámpara / Lamps description:

5Vdc 1,5A | IP-54 | 3 W LED / CRI: 90 / 2700K
460 lm fuente de luz / light source

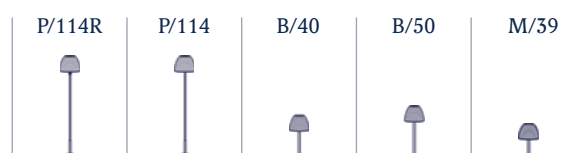
Ref	Acabados / Finishing	Ean13	Euros
3101132440	Blanco Roto - Pantalla Beige Claro* Natural White - Light Beige Shade*	8435493710297	1.020,00
3101132403	Marrón Grafito - Pantalla Marrón* Graphite Brown - Brown Shade*	8435493710969	1.020,00

*Por favor, tenga en cuenta que los tonos de color de la pantalla pueden no ser los mismos en todos los casos. / Please note that the shades may have small variations in tone.

Pantallas tejidas a mano con fibra de polietileno sintética reciclable y no tóxica. Fuente de luz protegida por globo de polietileno y protección UV.
Hand woven with a recyclable and non-toxic synthetic polyethylene fiber. Light source protected by UV resistant polyethylene globe.

Nota de uso: Para ambientes con alto grado de salinidad, será necesario realizar un correcto mantenimiento de la luminaria. Recomendamos limpiar con un cepillo suave y retirar la sal, el polvo, o la suciedad depositada por la humedad o el viento.
Note of use: For environments with a high salinity, proper maintenance of the luminaire will be necessary. We recommend cleaning it with a soft brush and remove salt, dust, or dirt deposited by moisture or wind.

Familia / Family: Atticus

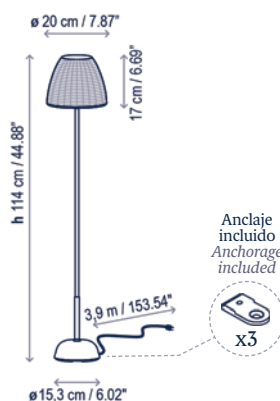


Atticus P/114 Outdoor

Diseño / Design:
Joana Bover / 2017

Tipología: Pie
Typology: Floor lamp

Ambiente: Exterior
Environment: Outdoor



Descripción técnica / Technical description:

Peso Neto: 2,15 kg
Net Weight: 2,15 kg

1 Caja/Box | 29 x 28 x 132 cm | 0,1072 m³
Peso bruto / Gross Weight: 4,7 kg

Materiales: Aluminio, Acero inoxidable, Polietileno, Fibra sintética, Latón.
Materials: Aluminum, Stainless steel, Polyethylene, Synthetic fiber, Brass.

Estructuras de metal acabadas con cataforesis y pintura de poliéster epoxi.
Metal surfaces coated with cataphoresis and epoxy polyester paint.

Pantallas tejidas a mano con fibra de polietileno sintética reciclable y no tóxica. Fuente de luz protegida por globo de polietileno y protección UV.
Hand woven with a recyclable and non-toxic synthetic polyethylene fiber. Light source protected by UV resistant polyethylene globe.

Cable de neopreno negro resistente al agua.
Black waterproof neoprene cable.

Personalizable: consultar
Customizable: consult

Certificaciones
Certifications

Descripción lámpara / Lamps description:

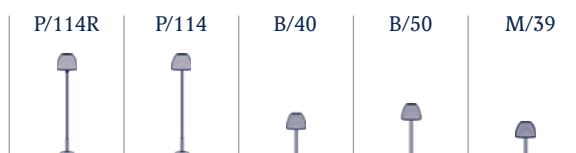
230V 50Hz | IP-54 | 8,4 W LED / CRI: 90 / 2700K 1122 lm fuente de luz / light source

Ref	Acabados / Finishing	Ean13	Euros
3101230240	Blanco Roto - Pantalla Beige Claro* Natural White - Light Beige Shade*	8435493710310	796,00
3101230203	Marrón Grafito - Pantalla Marrón* Graphite Brown - Brown Shade*	8435493710976	796,00

*Por favor, tenga en cuenta que los tonos de color de la pantalla pueden no ser los mismos en todos los casos. / Please note that the shades may have small variations in tone.

Nota de uso: Para ambientes con alto grado de salinidad, será necesario realizar un correcto mantenimiento de la luminaria. Recomendamos limpiar con un cepillo suave y retirar la sal, el polvo, o la suciedad depositada por la humedad o el viento.
Note of use: For environments with a high salinity, proper maintenance of the luminaire will be necessary. We recommend cleaning it with a soft brush and remove salt, dust, or dirt deposited by moisture or wind.

Familia / Family: Atticus

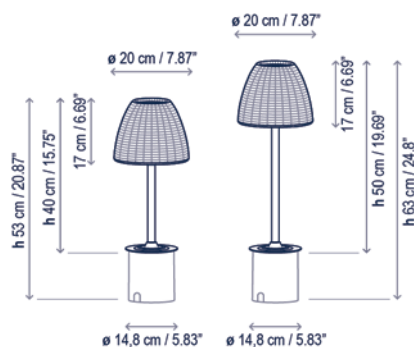


Atticus B/40 - B/50 Outdoor

Diseño / Design:
Joana Bover / 2017

Tipología: Baliza
Typology: Bollard

Ambiente: Exterior
Environment: Outdoor



B/40

B/50



Descripción técnica / Technical description:

Atticus B/40

Peso Neto: 1,81 kg
Net Weight: 1,81 kg

1 Caja/Box | 32 x 32 x 66 cm | 0,0676 m³
Peso bruto / Gross Weight: 2,89 kg

Atticus B/50

Peso Neto: 1,92 kg
Net Weight: 1,92 kg

1 Caja/Box | 26 x 27 x 72 cm | 0,0505 m³
Peso bruto / Gross Weight: 2,9 kg

Materiales: Aluminio, Acero inoxidable, Polietileno, Fibra sintética.
Materials: Aluminum, Stainless steel, Polyethylene, Synthetic fiber.

Estructuras de metal acabadas con cataforesis y pintura de poliéster epoxi.
Metal surfaces coated with cathoresis and epoxy polyester paint.

Pantallas tejidas a mano con fibra de polietileno sintética reciclable y no tóxica. Fuente de luz protegida por globo de polietileno y protección UV.
Hand woven with a recyclable and non-toxic synthetic polyethylene fiber. Light source protected by UV resistant polyethylene globe.

No incluye tacos de sujeción a superficie. Sistema de regulación TRIAC sin interruptor.
TRIAC Dimming system without switch. Does not include clampings lugs to surface.

Consulte la tabla de reguladores TRIAC recomendados en la página 282.
Please check the list of recommended TRIAC dimmers at page 282.

Personalizable: consultar
Customizable: consult

Certificaciones
Certifications



Descripción lámpara / Lamps description:

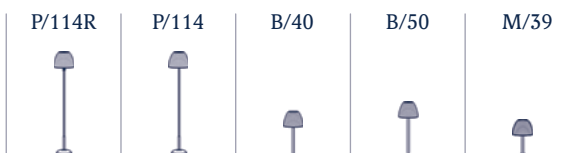


Ref / Atticus B/40	Acabados / Finishing	Ean13	Euros
3101440040	Regulable Triac - Blanco Roto Pantalla Beige Claro* Dimmable Triac - Natural White Light Beige Shade*	8435493710457	562,00
3101440003	Regulable Triac - Marrón Grafito Pantalla Marrón* Dimmable Triac - Graphite Brown Brown Shade*	8435493710464	562,00
Ref / Atticus B/50	Acabados / Finishing	Ean13	Euros
3101540040	Regulable Triac - Blanco Roto Pantalla Beige Claro* Dimmable Triac - Natural White Light Beige Shade*	8435493710495	572,00
3101540003	Regulable Triac - Marrón Grafito Pantalla Marrón* Dimmable Triac - Graphite Brown Brown Shade*	8435493710501	572,00

*Por favor, tenga en cuenta que los tonos de color de la pantalla pueden no ser los mismos en todos los casos. / Please note that the shades may have small variations in tone.

Nota de uso: Para ambientes con alto grado de salinidad, será necesario realizar un correcto mantenimiento de la luminaria. Recomendamos limpiar con un cepillo suave y retirar la sal, el polvo, o la suciedad depositada por la humedad o el viento.
Note of use: For environments with a high salinity, proper maintenance of the luminaire will be necessary. We recommend cleaning it with a soft brush and remove salt, dust, or dirt deposited by moisture or wind.

Familia / Family: Atticus

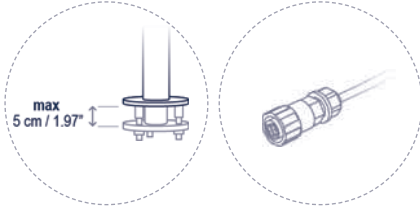


Atticus M/39 Outdoor

Diseño / Design:
Joana Bover / 2017

Tipología: Mesa
Typology: Table lamp

Ambiente: Exterior
Environment: Outdoor



Anclaje
Anchorage

Conector IP
IP Connector

Descripción técnica / Technical description:

Peso Neto: 1,81 kg
Net Weight: 1,81 kg

1 Caja/Box | 28 x 28 x 41 cm | 0,0321 m³
Peso bruto / Gross Weight: 2,89 kg

Materiales: Aluminio, Acero inoxidable, Polietileno, Fibra sintética.
Materials: Aluminum, Stainless steel, Polyethylene, Synthetic fiber.

Estructuras de metal acabadas con cataforesis y pintura de poliéster epoxi.
Metal surfaces coated with cataphoresis and epoxy polyester paint.

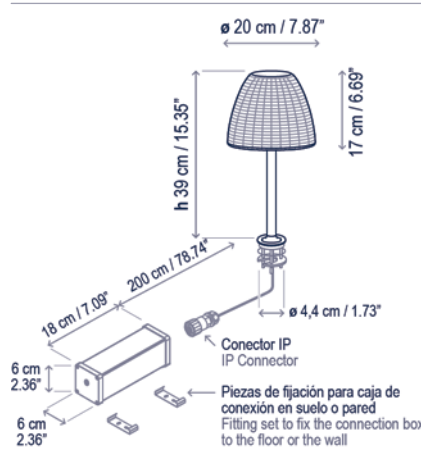
Pantallas tejidas a mano con fibra de polietileno sintética reciclable y no tóxica. Fuente de luz protegida por globo de polietileno y protección UV.
Hand woven with a recyclable and non-toxic synthetic polyethylene fiber. Light source protected by UV resistant polyethylene globe.

Caja de conexión con driver incluido (IP-65)
Connection box with driver included (IP-65)

Consulte la tabla de reguladores TRIAC recomendados en la página 282.
Please check the list of recommended TRIAC dimmers at page 282.

Personalizable: consultar
Customizable: consult

Certificaciones
Certifications



Descripción lámpara / Lamps description:

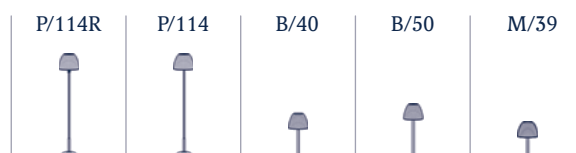
230V 50Hz | IP-54 | TRIAC | 8,4 W LED / CRI: 90 / 2700K 1200 lm fuente de luz / light source | E

Ref	Acabados / Finishing	Ean13	Euros
3101732540	Regulable Triac - Blanco Roto Pantalla Beige Claro* Dimmable Triac - Natural White Light Beige Shade*	8435493710853	500,00
3101732503	Regulable Triac - Marrón Grafito Pantalla Marrón* Dimmable Triac - Graphite Brown Brown Shade*	8435493710846	500,00

*Por favor, tenga en cuenta que los tonos de color de la pantalla pueden no ser los mismos en todos los casos. / Please note that the shades may have small variations in tone.

Nota de uso: Para ambientes con alto grado de salinidad, será necesario realizar un correcto mantenimiento de la luminaria. Recomendamos limpiar con un cepillo suave y retirar la sal, el polvo, o la suciedad depositada por la humedad o el viento.
Note of use: For environments with a high salinity, proper maintenance of the luminaire will be necessary. We recommend cleaning it with a soft brush and remove salt, dust, or dirt deposited by moisture or wind.

Familia / Family: Atticus

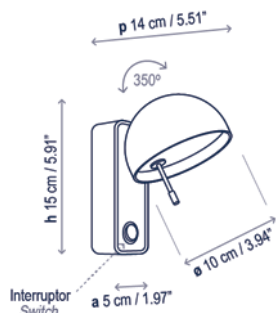


Beddy A/01

Diseño / Design:
Danos Salgados / 2018

Tipología: Aplique
Typology: Wall lamp

Ambiente: Interior
Environment: Indoor



Descripción técnica / Technical description:

Peso Neto: 0,53 kg
Net Weight: 0,53 kg

1 Caja/Box | 24 x 22 x 22 cm | 0,0116 m³
Peso bruto / Gross Weight: 1,27 kg

Materiales: Aluminio, Madera
Materials: Aluminum, Wood

Difusor inferior: Policarbonato
Lower diffuser: Polycarbonate

Rotación de la pantalla 350°
Shade rotation 350°

Caja soporte: 5 x 13 cm
Surface back box: 1.97" x 5.12"

Interruptor On-Off
On-Off switch

Personalizable: acabado
Customizable: finishing

Certificaciones
Certifications

Descripción lámpara / Lamps description:

100-240V 50/60Hz IP-20 4,2 W LED / CRI: 90 / 2700K 475 lm fuente de luz / light source

Ref	Acabados / Finishing	Ean13	Euros
23601007106	Blanco White	8435493722948	238,00
23601007108	Blanco - Madera Roble White - Oak Wood	8435493722962	258,00

Familia / Family: Beddy

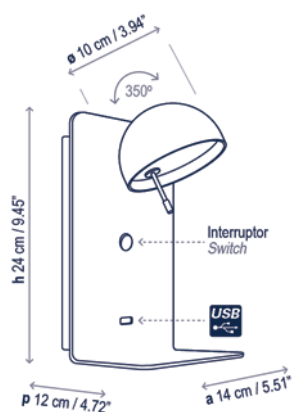


Beddy A/02

Diseño / Design:
Danos Salgados / 2018

Tipología: Aplique
Typology: Wall lamp

Ambiente: Interior
Environment: Indoor



Descripción técnica / Technical description:

Peso Neto: 1,15 kg
Net Weight: 1,15 kg

1 Caja/Box | 18 x 18 x 32 cm | 0,0104 m³
Peso bruto / Gross Weight: 1,47 kg

Materiales: Aluminio, Hierro
Materials: Aluminum, Iron

Difusor inferior: Policarbonato
Lower diffuser: Polycarbonate

Capacidad de carga de la bandeja: 1,5kg.
Rotación de la pantalla 350°.
Weight capacity of the tray: 1,5kg.
Shade rotation 350°.

Caja soporte: 7,5 x 19,5 cm
Surface back box: 2.95" x 7.68"

Interruptor On-Off
On-Off switch

USB: 5V 1A

Personalizable: acabado
Customizable: finishing

Certificaciones
Certifications

Descripción lámpara / Lamps description:

230V 50Hz | IP-20 | 4,2 W LED / CRI: 90 / 2700K
475 lm fuente de luz / light source

Ref	Acabados / Finishing	Ean13	Euros
23602020106	Blanco White	8435493722986	357,00

Familia / Family: Beddy

A/01



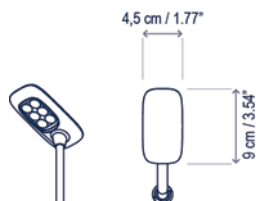
A/02



Birdie Luminaria 70S / Birdie Luminaire 70S

Diseño / Design:
Jorge Herrera / 2024

Ambiente: Exterior (IP65)
Environment: Outdoor (IP65)



Descripción lámpara / Lamps description:



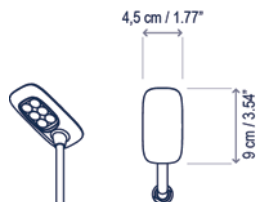
Ref	Acabados / Finishing	Ean13	Euros
AC375001	Marrón Grafito Graphite Brown	8435493743394	140,00



Birdie Luminaria 80S / Birdie Luminaire 80S

Diseño / Design:
Jorge Herrera / 2024

Ambiente: Exterior (IP65)
Environment: Outdoor (IP65)



Descripción lámpara / Lamps description:



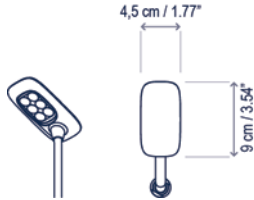
Ref	Acabados / Finishing	Ean13	Euros
AC375002	Marrón Grafito Graphite Brown	8435493743387	145,00



Birdie Luminaria 60SC / Birdie Luminaire 60SC

Diseño / Design:
Jorge Herrera / 2024

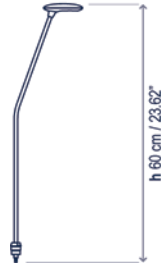
Ambiente: Exterior (IP65)
Environment: Outdoor (IP65)



Descripción lámpara / Lamps description:



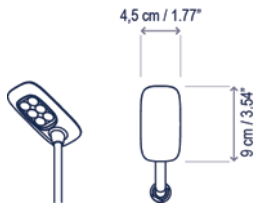
Ref	Acabados / Finishing	Ean13	Euros
AC375003	Marrón Grafito Graphite Brown	8435493743400	140,00



Birdie Luminaria 90SC / Birdie Luminaire 90SC

Diseño / Design:
Jorge Herrera / 2024

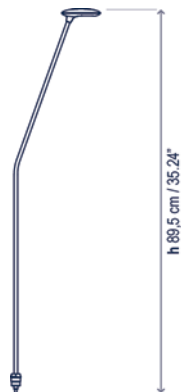
Ambiente: Exterior (IP65)
Environment: Outdoor (IP65)



Descripción lámpara / Lamps description:



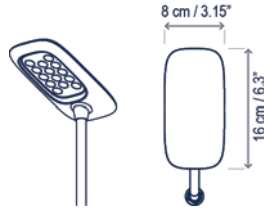
Ref	Acabados / Finishing	Ean13	Euros
AC375004	Marrón Grafito Graphite Brown	8435493743417	155,00



Birdie Luminaria 100L / Birdie Luminaire 100L

Diseño / Design:
Jorge Herrera / 2024

Ambiente: Exterior (IP65)
Environment: Outdoor (IP65)



Descripción lámpara / Lamps description:



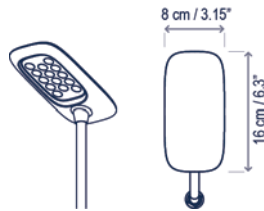
Ref	Acabados / Finishing	Ean13	Euros
AC375100	Marrón Grafito Graphite Brown	8435493743424	198,00



Birdie Luminaria 140L / Birdie Luminaire 140L

Diseño / Design:
Jorge Herrera / 2024

Ambiente: Exterior (IP65)
Environment: Outdoor (IP65)



Descripción lámpara / Lamps description:



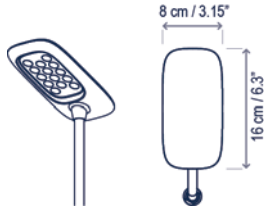
Ref	Acabados / Finishing	Ean13	Euros
AC375101	Marrón Grafito Graphite Brown	8435493743431	225,00



Birdie Luminaria 110LC / Birdie Luminaire 110LC

Diseño / Design:
Jorge Herrera / 2024

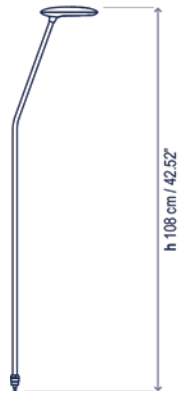
Ambiente: Exterior (IP65)
Environment: Outdoor (IP65)



Descripción lámpara / Lamps description:



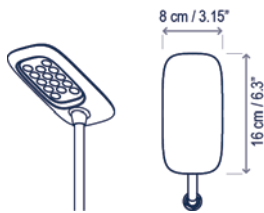
Ref	Acabados / Finishing	Ean13	Euros
AC375102	Marrón Grafito Graphite Brown	8435493743448	220,00



Birdie Luminaria 120LC / Birdie Luminaire 120LC

Diseño / Design:
Jorge Herrera / 2024

Ambiente: Exterior (IP65)
Environment: Outdoor (IP65)



Descripción lámpara / Lamps description:



Ref	Acabados / Finishing	Ean13	Euros
AC375103	Marrón Grafito Graphite Brown	8435493743455	225,00



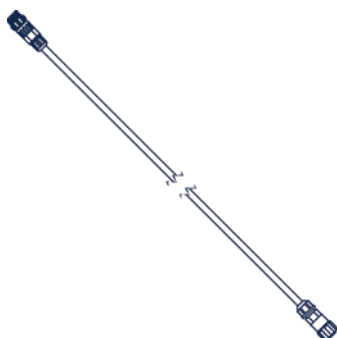
Birdie Estoque / Birdie Spike

Diseño / Design:	Ref	Acabados / Finishing	Ean13	Euros
Jorge Herrera / 2024	AC375300	Negro Black	8435493743493	32,00
Ambiente: Exterior (IP65) Environment: Outdoor (IP65)				



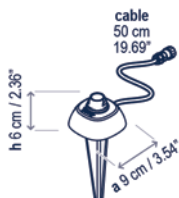
Birdie Cables de Conexión Macho/Hembra / Birdie Connection Cables Male/Female

Diseño / Design:	Ref	Acabados / Finishing	Ean13	Euros
Jorge Herrera / 2024	AC375400	Cable de Conexión de 1 Metro - Negro 1 Meter Connection Cable - Black	8435493743509	25,00
Ambiente: Exterior (IP65) Environment: Outdoor (IP65)	AC375401	Cable de Conexión de 3 Metros - Negro 3 Meter Connection Cable - Black	8435493743516	32,00
	AC375402	Cable de Conexión de 5 Metros - Negro 5 Meter Connection Cable - Black	8435493743523	40,00
	AC375403	Cable de Conexión de 10 Metros - Negro 10 Meter Connection Cable - Black	8435493746371	65,00



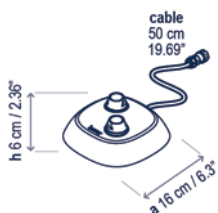
Birdie Base 1 Conexión / Birdie Base 1 Connection

Diseño / Design:	Ref	Acabados / Finishing	Ean13	Euros
Jorge Herrera / 2024	AC375200	Marrón Grafito Graphite Brown	8435493743462	165,00
Ambiente: Exterior (IP65) Environment: Outdoor (IP65)				



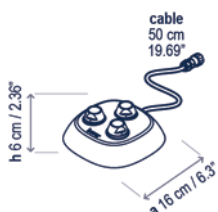
Birdie Base 2 Conexiones / Birdie Base 2 Connections

Diseño / Design:	Ref	Acabados / Finishing	Ean13	Euros
Jorge Herrera / 2024	AC375201	Marrón Grafito Graphite Brown	8435493743479	185,00
Ambiente: Exterior (IP65) Environment: Outdoor (IP65)				



Birdie Base 3 Conexiones / Birdie Base 3 Connections

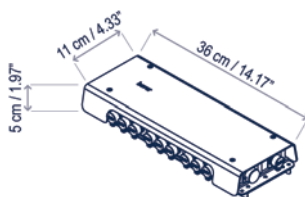
Diseño / Design:	Ref	Acabados / Finishing	Ean13	Euros
Jorge Herrera / 2024	AC375202	Marrón Grafito Graphite Brown	8435493743486	205,00
Ambiente: Exterior (IP65) Environment: Outdoor (IP65)				



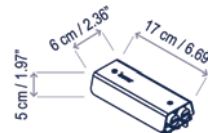
Caja de conexiones 24V / 24V Connector box

Diseño / Design:
Bover / 2024

Ambiente: Exterior (IP65)
Environment: Outdoor (IP65)



AC123500



AC123501

Descripción técnica / Technical description:

Peso Neto: Consultar
Net Weight: Consult

1 Caja/Box | Consultar / Consult
Peso bruto: Consultar/Gross Weight: Consult

Posibilidad de derivación de primario entre cajas.
Possibility of main interconnection between boxes.

Incluye estoques y accesorio de fijación a árboles o mástiles.
Includes stake and mounting accessory for trees or poles.

Certificaciones
Certifications

Descripción / Description:

24VDC | IP-65 |

Ref	Acabados / Finishing	Ean13	Euros
AC123500	Caja de 10 conexiones de 24V max 100W Regulable con potenciómetro incorporado Marrón grafito Box with 10 connections of 24V max 100W Dimmable with built-in potentiometer Graphite Brown	8435493741925	495,00

Descripción / Description:

24VDC | IP-65

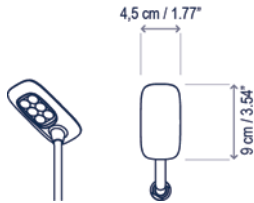
Ref	Acabados / Finishing	Ean13	Euros
AC123501	Caja de 2 conexiones de 24V max 8W Marrón grafito Box with 2 connections of 24V, max 8W Graphite Brown	8435493741932	165,00

Birdie B/70S - B/80S

Diseño / Design:
Jorge Herrera / 2024

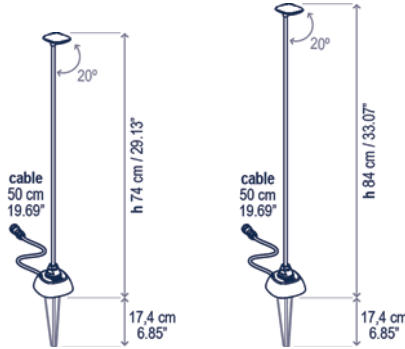
Tipología: Baliza
Typology: Bollard

Ambiente: Exterior
Environment: Outdoor



B/70S

B/80S



Estoque incluido / Spike included

Descripción técnica / Technical description:

Peso Neto: Consultar
Net Weight: Consult

1 Caja/Box | Consultar / Consult
Peso bruto: Consultar/Gross Weight: Consult

Materiales: Aluminio, Acero Inox,
Policarbonato, Poliamida.
Materials: Aluminum, Stainless Steel,
Polycarbonate, Polyamide

Estructuras de metal acabadas con cataforesis
y pintura de poliéster epoxi.
Metal surfaces coated with cataphoresis and
epoxy polyester paint.

Personalizable: consultar
Customizable: consult

Certificaciones
Certifications

Descripción lámpara / Lamps description:

24VDC | IP-65 | 2,65 W LED / CRI: 90 / 2700K
243 lm fuente de luz / light source

B/70S	Acabados / Finishing	Ean13	Euros
37501404014	Marrón Grafito Graphite Brown	8435493743196	305,00
B/80S	Acabados / Finishing	Ean13	Euros
37502404014	Marrón Grafito Graphite Brown	8435493743202	310,00

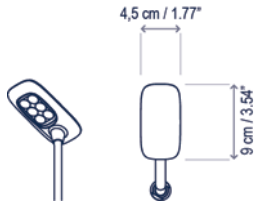
Por favor, tenga en cuenta que se necesita una fuente de alimentación para completar la luminaria. Ver página 25. / Please note that a power supply is required to complete the light fixture. Consult page 25.

Birdie B/60SC - B/90SC

Diseño / Design:
Jorge Herrera / 2024

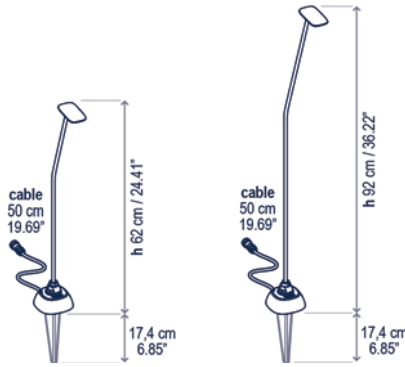
Tipología: Baliza
Typology: Bollard

Ambiente: Exterior
Environment: Outdoor



B/60SC

B/90SC



Estoque incluido / Spike included

Descripción técnica / Technical description:

Peso Neto: Consultar
Net Weight: Consult

1 Caja/Box | Consultar / Consult
Peso bruto: Consultar/Gross Weight: Consult

Materiales: Aluminio, Acero Inox,
Policarbonato, Poliamida.
Materials: Aluminum, Stainless Steel,
Polycarbonate, Polyamide

Estructuras de metal acabadas con cataforesis
y pintura de poliéster epoxi.
Metal surfaces coated with cataphoresis and
epoxy polyester paint.

Personalizable: consultar
Customizable: consult

Certificaciones
Certifications

Descripción lámpara / Lamps description:

24VDC | IP-65 | 2,65 W LED / CRI: 90 / 2700K
243 lm fuente de luz / light source

B/60SC	Acabados / Finishing	Ean13	Euros
37503404014	Marrón Grafito Graphite Brown	8435493743219	305,00
B/90SC	Acabados / Finishing	Ean13	Euros
37504404014	Marrón Grafito Graphite Brown	8435493743226	320,00

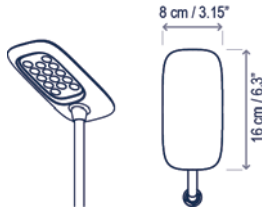
Por favor, tenga en cuenta que se necesita una fuente de alimentación para completar la luminaria. Ver página 25. / Please note that a power supply is required to complete the light fixture. Consult page 25.

Birdie B/100L - B/140L

Diseño / Design:
Jorge Herrera / 2024

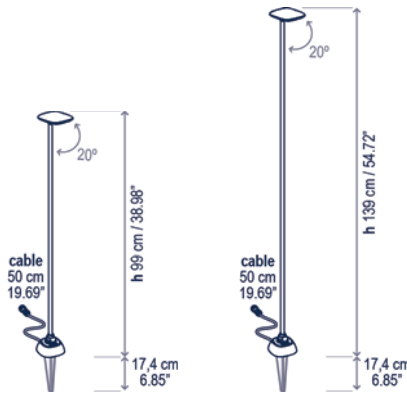
Tipología: Baliza
Typology: Bollard

Ambiente: Exterior
Environment: Outdoor



B/100L

B/140L



Estoque incluido / Spike included

Descripción técnica / Technical description:

Peso Neto: Consultar
Net Weight: Consult

1 Caja/Box | Consultar / Consult
Peso bruto: Consultar/Gross Weight: Consult

Materiales: Aluminio, Acero Inox,
Policarbonato, Poliamida.
Materials: Aluminum, Stainless Steel,
Polycarbonate, Polyamide

Estructuras de metal acabadas con cataforesis
y pintura de poliéster epoxi.
Metal surfaces coated with cataphoresis and
epoxy polyester paint.

Personalizable: consultar
Customizable: consult

Certificaciones
Certifications

Descripción lámpara / Lamps description:

24VDC | IP-65 | 5,3 W LED / CRI: 90 / 2700K
555 lm fuente de luz / light source

B/100L	Acabados / Finishing	Ean13	Euros
37550404014	Marrón Grafito Graphite Brown	8435493743233	363,00
B/140L	Acabados / Finishing	Ean13	Euros
37551404014	Marrón Grafito Graphite Brown	8435493743240	390,00

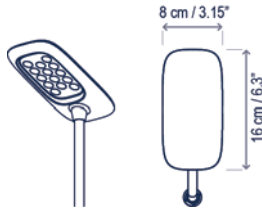
Por favor, tenga en cuenta que se necesita una fuente de alimentación para completar la luminaria. Ver página 25. / Please note that a power supply is required to complete the light fixture. Consult page 25.

Birdie B/110LC - B/120LC

Diseño / Design:
Jorge Herrera / 2024

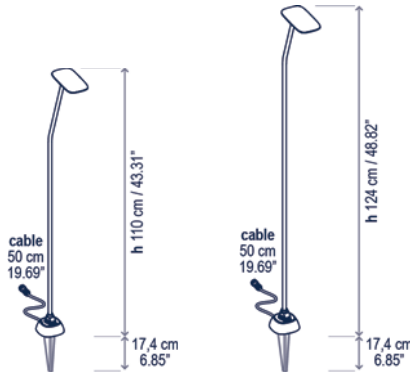
Tipología: Baliza
Typology: Bollard

Ambiente: Exterior
Environment: Outdoor



B/110LC

B/120LC



Estoque incluido / Spike included

Descripción técnica / Technical description:

Peso Neto: Consultar
Net Weight: Consult

1 Caja/Box | Consultar / Consult
Peso bruto: Consultar/Gross Weight: Consult

Materiales: Aluminio, Acero Inox,
Policarbonato, Poliamida.
Materials: Aluminum, Stainless Steel,
Polycarbonate, Polyamide

Estructuras de metal acabadas con cataforesis
y pintura de poliéster epoxi.
Metal surfaces coated with cataphoresis and
epoxy polyester paint.

Personalizable: consultar
Customizable: consult

Certificaciones
Certifications

Descripción lámpara / Lamps description:

24VDC | IP-65 | 5,3 W LED / CRI: 90 / 2700K
555 lm fuente de luz / light source

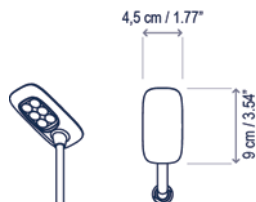
B/110LC	Acabados / Finishing	Ean13	Euros
37552404014	Marrón Grafito Graphite Brown	8435493743257	385,00
B/120LC	Acabados / Finishing	Ean13	Euros
37553404014	Marrón Grafito Graphite Brown	8435493743264	390,00

Por favor, tenga en cuenta que se necesita una fuente de alimentación para completar la luminaria. Ver página 25. / Please note that a power supply is required to complete the light fixture. Consult page 25.

Diseño / Design:
Jorge Herrera / 2024

Tipología: Baliza
Typology: Bollard

Ambiente: Exterior
Environment: Outdoor



Descripción técnica / Technical description:

Peso Neto: Consultar
Net Weight: Consult

1 Caja/Box | Consultar / Consult
Peso bruto: Consultar/Gross Weight: Consult

Materiales: Aluminio, Acero Inox, Policarbonato, Poliamida.
Materials: Aluminum, Stainless Steel, Polycarbonate, Polyamide

Estructuras de metal acabadas con cataforesis y pintura de poliéster epoxi.
Metal surfaces coated with cathaphoresis and epoxy polyester paint.

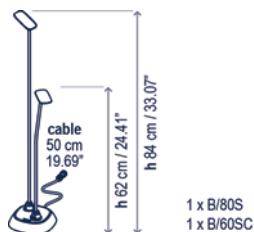
Personalizable: consultar
Customizable: consult

Certificaciones
Certifications

Descripción lámpara / Lamps description:

24VDC | IP-65 | 5,5 W LED / CRI: 90 / 2700K
486 lm fuente de luz / light source

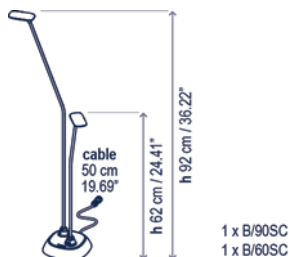
B/80S/60SC	Acabados / Finishing	Ean13	Euros
37520404014	Marrón Grafito Graphite Brown	8435493743271	470,00



Descripción lámpara / Lamps description:

24VDC | IP-65 | 5,5 W LED / CRI: 90 / 2700K
486 lm fuente de luz / light source

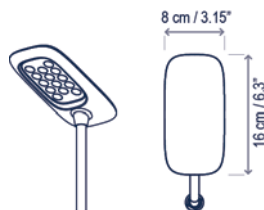
B/90SC/60SC	Acabados / Finishing	Ean13	Euros
37521404014	Marrón Grafito Graphite Brown	8435493743288	480,00



Diseño / Design:
Jorge Herrera / 2024

Tipología: Baliza
Typology: Bollard

Ambiente: Exterior
Environment: Outdoor



Por favor, tenga en cuenta que se necesita una fuente de alimentación para completar la luminaria. Ver página 25. / Please note that a power supply is required to complete the light fixture. Consult page 25.

Descripción técnica / Technical description:

Peso Neto: Consultar
Net Weight: Consult

1 Caja/Box | Consultar / Consult
Peso bruto: Consultar/Gross Weight: Consult

Materiales: Aluminio, Acero Inox, Policarbonato, Poliamida.
Materials: Aluminum, Stainless Steel, Polycarbonate, Polyamide

Estructuras de metal acabadas con cataforesis y pintura de poliéster epoxi.
Metal surfaces coated with cataphoresis and epoxy polyester paint.

Personalizable: consultar
Customizable: consult

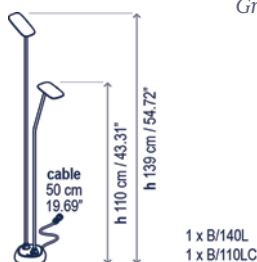
Certificaciones
Certifications



Descripción lámpara / Lamps description:

24VDC | IP-65 | 10,6 W LED / CRI: 90 / 2700K
1110 lm fuente de luz / light source |

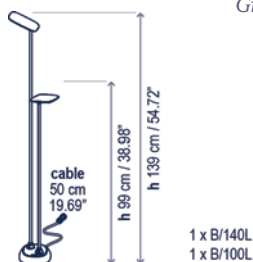
B/140L/110LC	Acabados / Finishing	Ean13	Euros
37561404014	Marrón Grafito Graphite Brown	8435493743349	630,00



Descripción lámpara / Lamps description:

24VDC | IP-65 | 10,6 W LED / CRI: 90 / 2700K
1110 lm fuente de luz / light source |

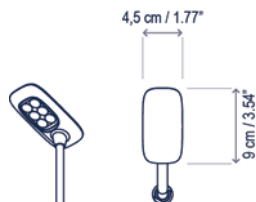
B/140L/100L	Acabados / Finishing	Ean13	Euros
37560404014	Marrón Grafito Graphite Brown	8435493743332	608,00



Diseño / Design:
Jorge Herrera / 2024

Tipología: Baliza
Typology: Bollard

Ambiente: Exterior
Environment: Outdoor



Por favor, tenga en cuenta que se necesita una fuente de alimentación para completar la luminaria. Ver página 25. / Please note that a power supply is required to complete the light fixture. Consult page 25.

Descripción técnica / Technical description:

Peso Neto: Consultar
Net Weight: Consult

1 Caja/Box | Consultar / Consult
Peso bruto: Consultar/Gross Weight: Consult

Materiales: Aluminio, Acero Inox, Policarbonato, Poliamida.
Materials: Aluminum, Stainless Steel, Polycarbonate, Polyamide

Estructuras de metal acabadas con cataforesis y pintura de poliéster epoxi.
Metal surfaces coated with cataphoresis and epoxy polyester paint.

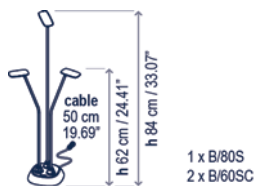
Personalizable: consultar
Customizable: consult

Certificaciones
Certifications

Descripción lámpara / Lamps description:

24VDC | IP-65 | 8 W LED / CRI: 90 / 2700K
728 lm fuente de luz / light source

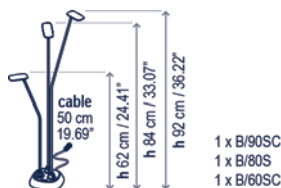
B/80S/60SC/60SC	Acabados / Finishing	Ean13	Euros
37530404014	Marrón Grafito Graphite Brown	8435493743295	630,00



Descripción lámpara / Lamps description:

24VDC | IP-65 | 8 W LED / CRI: 90 / 2700K
728 lm fuente de luz / light source

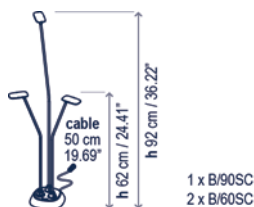
B/90SC/80S/60SC	Acabados / Finishing	Ean13	Euros
37531404014	Marrón Grafito Graphite Brown	8435493743301	645,00



Descripción lámpara / Lamps description:

24VDC | IP-65 | 8 W LED / CRI: 90 / 2700K
728 lm fuente de luz / light source

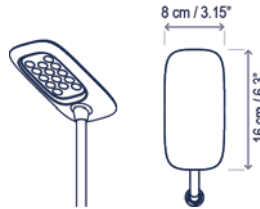
B/90SC/60SC/60SC	Acabados / Finishing	Ean13	Euros
37532404014	Marrón Grafito Graphite Brown	8435493743318	640,00



Diseño / Design:
Jorge Herrera / 2024

Tipología: Baliza
Typology: Bollard

Ambiente: Exterior
Environment: Outdoor



Por favor, tenga en cuenta que se necesita una fuente de alimentación para completar la luminaria. Ver página 25. / Please note that a power supply is required to complete the light fixture. Consult page 25.

Descripción técnica / Technical description:

Peso Neto: Consultar
Net Weight: Consult

1 Caja/Box | Consultar / Consult
Peso bruto: Consultar/Gross Weight: Consult

Materiales: Aluminio, Acero Inox, Policarbonato, Poliamida.
Materials: Aluminum, Stainless Steel, Polycarbonate, Polyamide

Estructuras de metal acabadas con cataforesis y pintura de poliéster epoxi.
Metal surfaces coated with cathoresis and epoxy polyester paint.

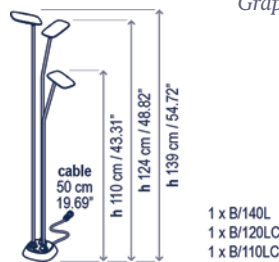
Personalizable: consultar
Customizable: consult

Certificaciones
Certifications

Descripción lámpara / Lamps description:

24VDC | IP-65 | 16 W LED / CRI: 90 / 2700K
1665 lm fuente de luz / light source |

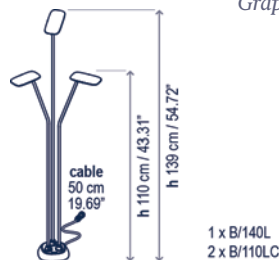
140L/120LC/110LC	Acabados / Finishing	Ean13	Euros
37572404014	Marrón Grafito Graphite Brown	8435493743370	875,00



Descripción lámpara / Lamps description:

24VDC | IP-65 | 16 W LED / CRI: 90 / 2700K
1665 lm fuente de luz / light source |

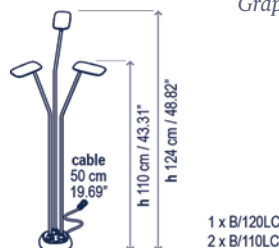
140L/110LC/110LC	Acabados / Finishing	Ean13	Euros
37570404014	Marrón Grafito Graphite Brown	8435493743356	870,00



Descripción lámpara / Lamps description:

24VDC | IP-65 | 16 W LED / CRI: 90 / 2700K
1665 lm fuente de luz / light source |

120LC/110LC/110LC	Acabados / Finishing	Ean13	Euros
37571404014	Marrón Grafito Graphite Brown	8435493743363	870,00

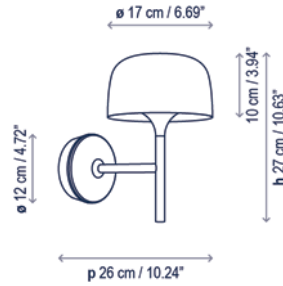


Bol A/01

Diseño / Design:
Estudi Manel Molina / 2022

Tipología: Aplique
Typology: Wall Lamp

Ambiente: Interior
Environment: Indoor



Descripción técnica / Technical description:

Peso Neto: 1,42 kg
Net Weight: 1,42 kg

1 Caja/Box | 29 x 29 x 22 cm | 0,0185 m³
Peso bruto / Gross Weight: 1,9 kg

Materiales: Aluminio, Latón, Policarbonato
Materials: Aluminum, Brass, Polycarbonate

Luz directa e indirecta
Direct and indirect diffused light

Opciones Dali/0-10V: consultar
Dali/0-10V options: consult

Consulte la tabla de reguladores TRIAC recomendados en la página 282.
Please check the list of recommended TRIAC dimmers at page 282.

Para regulaciones Casambi, consultar
For Casambi dimmers, consult

Personalizable: consultar
Customizable: consult

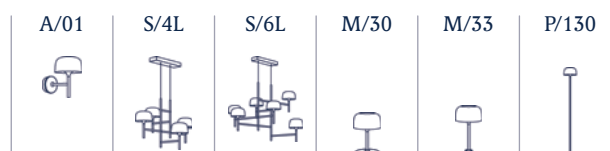
Certificaciones
Certifications

Descripción lámpara / Lamps description:

230V 50Hz | IP-20 8,4 W LED / CRI: 90 / 2700K
1200 lm fuente de luz / light source

Ref	Acabados / Finishing	Ean13	Euros
20101013012	Regulable Triac - Negro Mate Dimmable Triac - Matte Black	8435493711010	435,00

Familia / Family: Bol

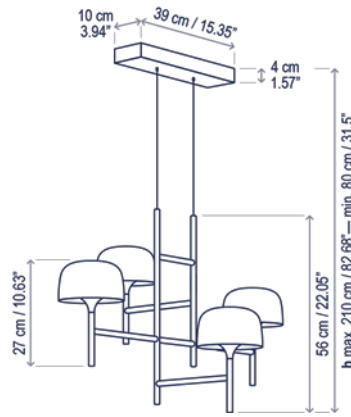
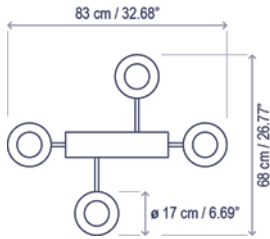


Bol S/4L

Diseño / Design:
Estudi Manel Molina / 2022

Tipología: Suspensión
Typology: Pendant lamp

Ambiente: Interior
Environment: Indoor



Descripción técnica / Technical description:

Peso Neto: 6,58 kg
Net Weight: 6.58 kg

1 Caja/Box | 86 x 94 x 63 cm | 0,5093 m³
Peso bruto / Gross Weight: 14,7 kg

Materiales: Aluminio, Latón, Policarbonato
Materials: Aluminum, Brass, Polycarbonate

Luz directa e indirecta
Direct and indirect diffused light

Opciones Dali/0-10V: consultar
Dali/0-10V options: consult

Consulte la tabla de reguladores TRIAC recomendados en la página 282.
Please check the list of recommended TRIAC dimmers at page 282.

Para regulaciones Casambi, consultar
For Casambi dimmers, consult

Personalizable: consultar
Customizable: consult

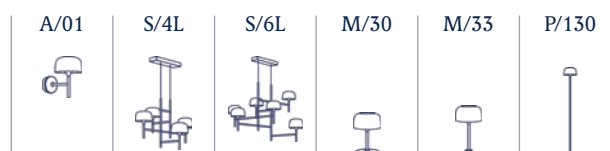
Certificaciones
Certifications

Descripción lámpara / Lamps description:

230V **IP-20** **TRIAC** **4 x 12 W LED / CRI: 90 / 2700K**
50Hz **6720 lm fuente de luz / light source**

Ref	Acabados / Finishing	Ean13	Euros
20101215012	Regulable Triac - Negro Mate Dimmable Triac - Matte Black	8435493711317	2.016,00

Familia / Family: Bol

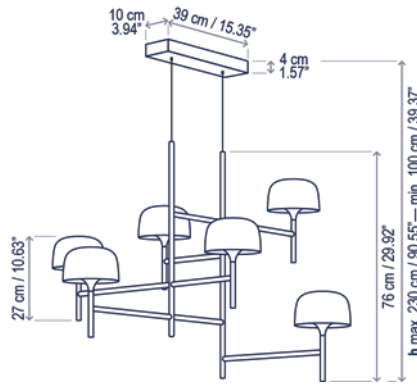
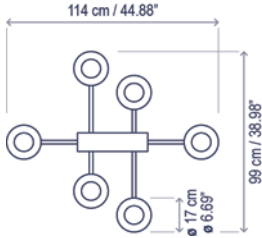


Bol S/6L

Diseño / Design:
Estudi Manel Molina / 2022

Tipología: Suspensión
Typology: Pendant lamp

Ambiente: Interior
Environment: Indoor



Descripción técnica / Technical description:

Peso Neto: 10,58 kg
Net Weight: 10.58 kg

1 Caja/Box | 112 x 130 x 89 cm | 1,2958 m³
Peso bruto / Gross Weight: 21,1 kg

Materiales: Aluminio, Latón, Policarbonato
Materials: Aluminum, Brass, Polycarbonate

Luz directa e indirecta
Direct and indirect diffused light

Opciones Dali/0-10V: consultar
Dali/0-10V options: consult

Consulte la tabla de reguladores TRIAC recomendados en la página 282.
Please check the list of recommended TRIAC dimmers at page 282.

Para regulaciones Casambi, consultar
For Casambi dimmers, consult

Personalizable: consultar
Customizable: consult

Certificaciones
Certifications

Descripción lámpara / Lamps description:

230V 50Hz IP-20 6 x 12 W LED / CRI: 90 / 2700K 10080 lm fuente de luz / light source

Ref	Acabados / Finishing	Ean13	Euros
20102215012	Regulable Triac - Negro Mate Dimmable Triac - Matte Black	8435493711546	2.706,00

Familia / Family: Bol

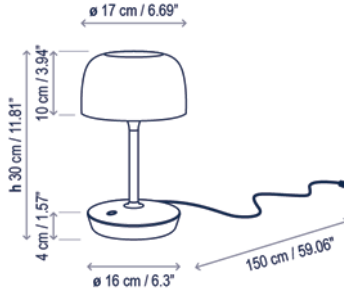


Bol M/30

Diseño / Design:
Estudi Manel Molina / 2022

Tipología: Mesa
Typology: Table lamp

Ambiente: Interior
Environment: Indoor



Descripción técnica / Technical description:

Peso Neto: 2,3 kg
Net Weight: 2.3 kg

1 Caja/Box | 28 x 28 x 38 cm | 0,0298 m³
Peso bruto / Gross Weight: 2,6 kg

Materiales: Aluminio, Latón, Acero, Policarbonato
Materials: Aluminum, Brass, Steel, Polycarbonate

Luz directa e indirecta
Direct and indirect diffused light

*Pulsador:
3 posiciones de regulación: 33% 66% 100%
La luminaria se encenderá con la misma intensidad de luz con la que se apagó.
No utilizar para instalaciones con interruptor.

*Push-Button:
3 dimming position: 33% 66% 100%
The lamp will turn on with the same light output as when it was switched off.
Not suitable when the installation has a switch.

Personalizable: consultar
Customizable: consult

Certificaciones
Certifications

Descripción lámpara / Lamps description:

230V 50HZ | IP-20 | 8,4 W LED / CRI: 90 / 2700K
1200 lm fuente de luz / light source

Ref	Acabados / Finishing	Ean13	Euros
20101318012	Regulable Push - Negro Mate Dimmable Push - Matte Black	8435493711256	525,00

Familia / Family: Bol

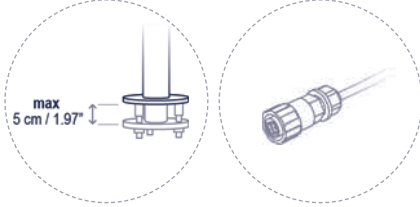


Bol M/33

Diseño / Design:
Estudi Manel Molina / 2022

Tipología: Mesa
Typology: Table lamp

Ambiente: Interior
Environment: Indoor



Anclaje
Anchorage

Conector IP
IP Connector

Descripción técnica / Technical description:

Peso Neto: 2,3 kg
Net Weight: 2.3 kg

1 Caja/Box | 28 x 28 x 38 cm | 0,0298 m³
Peso bruto / Gross Weight: 2,6 kg

Materiales: Aluminio, Latón, Policarbonato
Materials: Aluminum, Brass, Polycarbonate

Luz directa e indirecta
Direct and indirect diffused light

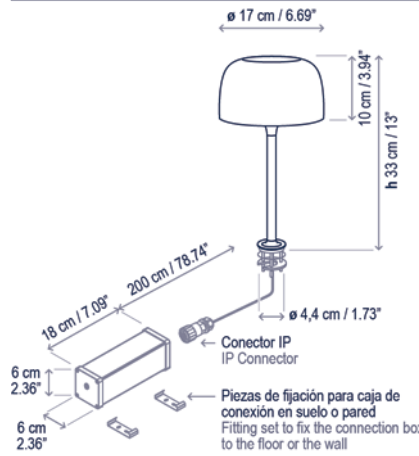
Caja de conexión con driver incluido (IP-65)
Connection box with driver included (IP-65)

Opciones Dali/0-10V: consultar
Dali/0-10V options: consult

Consulte la tabla de reguladores TRIAC recomendados en la página 282.
Please check the list of recommended TRIAC dimmers at page 282.

Personalizable: consultar
Customizable: consult

Certificaciones
Certifications

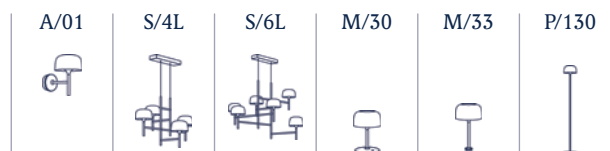


Descripción lámpara / Lamps description:



Ref	Acabados / Finishing	Ean13	Euros
20102308012	Regulable Triac - Negro Mate Dimmable Triac - Matte Black	8435493711294	414,00

Familia / Family: Bol

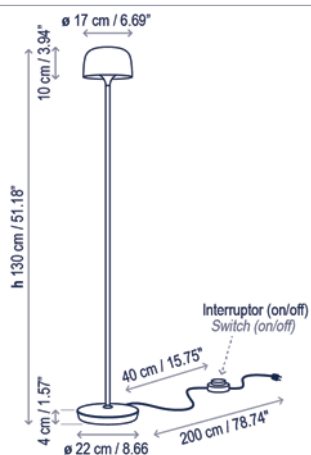


Bol P/130

Diseño / Design:
Estudi Manel Molina / 2022

Tipología: Pie
Typology: Floor lamp

Ambiente: Interior
Environment: Indoor



Descripción técnica / Technical description:

Peso Neto: 5.05 kg
Net Weight: 5.05 kg

1 Caja/Box | 29 x 28 x 132 cm | 0,1072 m³
Peso bruto / Gross Weight: 6,7 kg

Materiales: Aluminio, Latón, Acero, Policarbonato
Materials: Aluminum, Brass, Steel, Polycarbonate

Luz directa e indirecta
Direct and indirect diffused light

Interruptor en el cable (on-off)
Through Cord Switch (on-off)

Personalizable: consultar
Customizable: consult

Certificaciones
Certifications

Descripción lámpara / Lamps description:

230V 50Hz | IP-20 | 8,4 W LED / CRI: 90 / 2700K
1200 lm fuente de luz / light source

Ref	Acabados / Finishing	Ean13	Euros
20103303012	Negro Mate Matte Black	8435493711270	626,00

Familia / Family: Bol

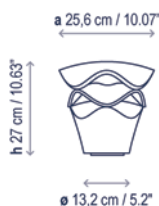


Cornet B/27 Outdoor

Diseño / Design:
Alex Fernández Camps / 2017

Tipología: Baliza
Typology: Bollard

Ambiente: Exterior
Environment: Outdoor



Descripción técnica / Technical description:

Peso Neto: 3,31 kg
Net Weight: 3,31 kg

1 Caja/Box | 38 x 38 x 43 cm | 0,0621 m³
Peso bruto / Gross Weight: 5,05 kg

Materiales: Poliuretano, Acero inoxidable 316, Aluminio.
Materials: Polyurethane, 316 Stainless steel, Aluminum.

Estructuras de metal acabado anodizado plata.
Metal surfaces silver anodized.

Baliza con dos opciones de sujeción:
1. Fijación a suelo, tornillería y tacos no incluidos.
2. Fijación por cimentación, accesorio de anclaje no incluido.

Two anchoring options:
1. Anchoring to ground, screws and anchors not included.
2. Anchoring for foundation, fasteners accessories not included.

Hilo incandescente: 960°
GWFI: 960°

Consulte la tabla de reguladores TRIAC recomendados en la página 282.
Please check the list of recommended TRIAC dimmers at page 282.

Personalizable: acabado
Customizable: finishing

Certificaciones
Certifications

Accesorios / Accessories:

R34036 Anclaje / Anchorage

Descripción lámpara / Lamps description:

230V 50Hz | IP-66 | IK 8 | 8 W LED / CRI: 90 / 2700K 860 lm fuente de luz / light source

Ref	Acabados / Finishing	Ean13	Euros
3400240027	Regulable Triac - Gris Piedra Dimmable Triac - Stone Grey	8436544896243	683,00

Familia / Family: Cornet

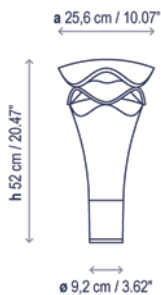


Cornet B/52 Outdoor

Diseño / Design:
Alex Fernández Camps / 2017

Tipología: Baliza
Typology: Bollard

Ambiente: Exterior
Environment: Outdoor



Descripción técnica / Technical description:

Peso Neto: 5,1 kg
Net Weight: 5,1 kg

1 Caja/Box | 38 x 63 x 42 cm | 0,1005 m³
Peso bruto / Gross Weight: 7,45 kg

Materiales: Poliuretano, Acero inoxidable 316, Aluminio.
Materials: Polyurethane, 316 Stainless steel, Aluminum.

Estructuras de metal acabado anodizado plata.
Metal surfaces silver anodized.

Baliza con dos opciones de sujeción:
1. Fijación a suelo, tornillería y tacos no incluidos.
2. Fijación por cimentación, accesorio de anclaje no incluido.

Two anchoring options:
1. Anchoring to ground, screws and anchors not included.
2. Anchoring for foundation, fasteners accessories not included.

Hilo incandescente: 960°
GWFI: 960°

Consulte la tabla de reguladores TRIAC recomendados en la página 282.
Please check the list of recommended TRIAC dimmers at page 282.

Personalizable: acabado
Customizable: finishing

Certificaciones
Certifications

Accesorios / Accessories:

R34036 Anclaje / Anchorage

Descripción lámpara / Lamps description:

230V 50Hz | IP-66 | IK 8 | 8 W LED / CRI: 90 / 2700K 860 lm fuente de luz / light source

Ref	Acabados / Finishing	Ean13	Euros
3400340027	Regulable Triac - Gris Piedra Dimmable Triac - Stone Grey	8436544896250	744,00

Familia / Family: Cornet

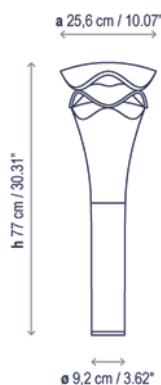


Cornet B/77 Outdoor

Diseño / Design:
Alex Fernández Camps / 2017

Tipología: Baliza
Typology: Bollard

Ambiente: Exterior
Environment: Outdoor



Descripción técnica / Technical description:

Peso Neto: 5,75 kg
Net Weight: 5,75 kg

1 Caja/Box | 39 x 88 x 43 cm | 0,1476 m³
Peso bruto / Gross Weight: 8,7 kg

Materiales: Poliuretano, Acero inoxidable 316, Aluminio.
Materials: Polyurethane, 316 Stainless steel, Aluminum.

Estructuras de metal acabado anodizado plata.
Metal surfaces silver anodized.

Baliza con dos opciones de sujeción:
1. Fijación a suelo, tornillería y tacos no incluidos.
2. Fijación por cimentación, accesorio de anclaje no incluido.

Two anchoring options:
1. Anchoring to ground, screws and anchors not included.
2. Anchoring for foundation, fasteners accessories not included.

Hilo incandescente: 960°
GWFI: 960°

Consulte la tabla de reguladores TRIAC recomendados en la página 282.
Please check the list of recommended TRIAC dimmers at page 282.

Personalizable: acabado
Customizable: finishing

Certificaciones
Certifications

Accesorios / Accessories:

R34036 Anclaje / Anchorage

Descripción lámpara / Lamps description:

230V 50Hz | IP-66 | IK 8 | TRIAC | 8 W LED / CRI: 90 / 2700K 860 lm fuente de luz / light source |

Ref	Acabados / Finishing	Ean13	Euros
3400440027	Regulable Triac - Gris Piedra Dimmable Triac - Stone Grey	8436544896267	757,00

Familia / Family: Cornet

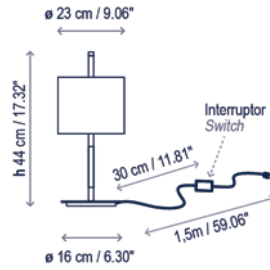


Danona Mini

Diseño / Design:
Joana Bover / 2002

Tipología: Mesa
Typology: Table lamp

Ambiente: Interior
Environment: Indoor



Descripción técnica / Technical description:

Peso Neto: 1,16 kg
Net Weight: 1,16 kg

1 Caja/Box | 47 x 47 x 40 cm | 0,0884 m³
Peso bruto / Gross Weight: 3,11 kg

Materiales: Hierro, Piel
Materials: Iron, Leather

Difusor superior: Metacrilato
Upper diffuser: Methacrylate

Cable eléctrico negro
Black electrical cable

Interruptor en el cable
Through Cord Switch

Hilo incandescente pantalla / Shade GWF1

Cinta / Ribbon: 960°
Cotonet / Cotton: 750°

Personalizable
Customizable

Bombillas no incluidas
Bulbs not included

Certificaciones
Certifications

Recambios / Spare parts:

R20231DIF Difusor / Diffuser

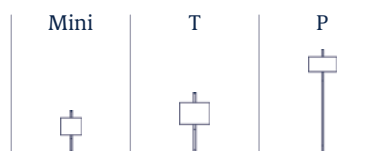
Descripción lámpara / Lamps description:

230V 50HZ | IP-20 | 1 x MAX 6W LED P45 E-27

Ref	Acabados / Finishing	Ean13	Euros
2023105/P230	Níquel Satinado Pantalla Cotonet Satin Nickel Cotton Shade	8435493703732	242,00
2023105/P004	Níquel Satinado Pantalla Cinta Translúcida Blanca Satin Nickel White Translucent Ribbon Shade	8435493703725	258,00
2023105/P003	Níquel Satinado Pantalla Cinta Translúcida Crema Satin Nickel Cream Translucent Ribbon Shade	8435493703718	258,00
2023160/P230	Níquel Satinado Piel Oscura Pantalla Cotonet Satin Nickel Dark Leather Cotton Shade	8435493703763	252,00
2023160/P004	Níquel Satinado Piel Oscura Pantalla Cinta Translúcida Blanca Satin Nickel Dark Leather White Translucent Ribbon Shade	8435493703756	266,00
2023160/P003	Níquel Satinado Piel Oscura Pantalla Cinta Translúcida Crema Satin Nickel Dark Leather Cream Translucent Ribbon Shade	8435493703749	266,00

Las pantallas de Cotonet, debido al algodón natural con el que se realizan, pueden contener pequeños puntos más oscuros propios del hilo natural con el que se fabrican.
Due to their material composition, cotton shades may show small dots that are part of the natural thread of the weave.

Familia / Family: Danona

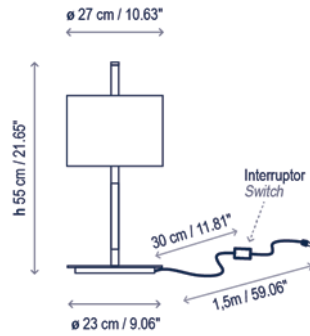


Danona T

Diseño / Design:
Joana Bover / 2002

Tipología: Mesa
Typology: Table lamp

Ambiente: Interior
Environment: Indoor



Descripción técnica / Technical description:

Peso Neto: 2,13 kg
Net Weight: 2,13 kg

1 Caja/Box | 32 x 32 x 65 cm | 0,0666 m³
Peso bruto / Gross Weight: 5,06 kg

Materiales: Hierro, Piel
Materials: Iron, Leather

Difusor superior: Metacrilato
Upper diffuser: Methacrylate

Cable eléctrico negro
Black electrical cable

Interruptor en el cable
Through Cord Switch

Hilo incandescente pantalla / Shade GWF1

Cinta / Ribbon: 960°
Cotonet / Cotton: 750°

Personalizable
Customizable

Bombillas no incluidas
Bulbs not included

Certificaciones
Certifications

Recambios / Spare parts:

R21231DIF Difusor / Diffuser

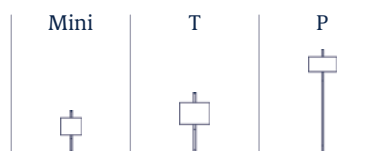
Descripción lámpara / Lamps description:

230V 50Hz | IP-20 | 1 x MAX 6 W LED P45 E-27

Ref	Acabados / Finishing	Ean13	Euros
2123105/P227	Níquel Satinado Pantalla Cotonet Satin Nickel Cotton Shade	8435493704340	302,00
2123105/P006	Níquel Satinado Pantalla Cinta Translúcida Blanca Satin Nickel White Translucent Ribbon Shade	8435493704333	329,00
2123105/P005	Níquel Satinado Pantalla Cinta Translúcida Crema Satin Nickel Cream Translucent Ribbon Shade	8435493704326	329,00
2123160/P227	Níquel Satinado Piel Oscura Pantalla Cotonet Satin Nickel Dark Leather Cotton Shade	8435493704371	311,00
2123160/P006	Níquel Satinado Piel Oscura Pantalla Cinta Translúcida Blanca Satin Nickel Dark Leather White Translucent Ribbon Shade	8435493704364	341,00
2123160/P005	Níquel Satinado Piel Oscura Pantalla Cinta Translúcida Crema Satin Nickel Dark Leather Cream Translucent Ribbon Shade	8435493704357	341,00

Las pantallas de Cotonet, debido al algodón natural con el que se realizan, pueden contener pequeños puntos más oscuros propios del hilo natural con el que se fabrican.
Due to their material composition, cotton shades may show small dots that are part of the natural thread of the weave.

Familia / Family: Danona

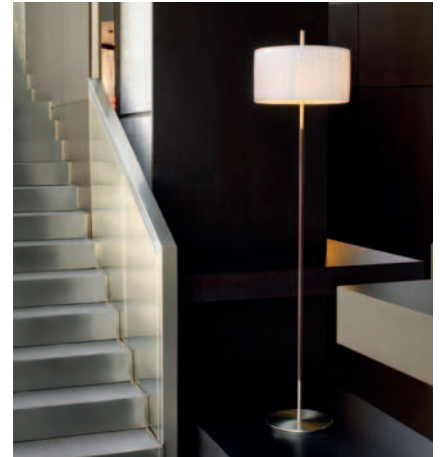
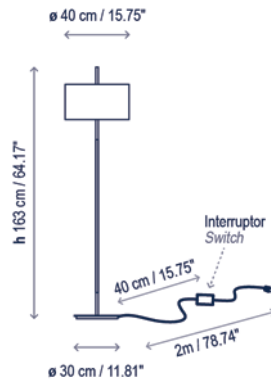


Danona P

Diseño / Design:
Joana Bover / 2002

Tipología: Pie
Typology: Floor lamp

Ambiente: Interior
Environment: Indoor



Descripción técnica / Technical description:

Peso Neto: 4,3 kg
Net Weight: 4,3 kg

2 Cajas / 2 Boxes:

1 Caja/Box | 34 x 34 x 166 cm | 0,1919 m³
Peso bruto / Gross Weight: 7,48 kg

1 Caja/Box | 45 x 45 x 28 cm | 0,0567 m³
Peso bruto / Gross Weight: 1,71 kg

Materiales: Hierro, Piel
Materials: Iron, Leather

Difusor superior: Metacrilato
Upper diffuser: Methacrylate

Cable eléctrico negro
Black electrical cable

Interruptor en el cable
Through Cord Switch

Hilo incandescente pantalla / Shade GWF1

Cinta / Ribbon: 960°
Cotonet / Cotton: 750°

Personalizable
Customizable

Bombillas no incluidas
Bulbs not included

Certificaciones
Certifications

Recambios / Spare parts:

R30231DIF Difusor / Diffuser

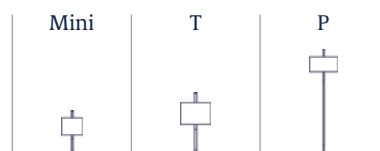
Descripción lámpara / Lamps description:

230V 50HZ | IP-20 | 2 x MAX 6W LED P45 E-27

Ref	Acabados / Finishing	Ean13	Euros
3023105/P133	Níquel Satinado Pantalla Cotonet Satin Nickel Cotton Shade	8435493707426	607,00
3023105/P137	Níquel Satinado Pantalla Cinta Translúcida Blanca Satin Nickel White Translucent Ribbon Shade	8435493707433	653,00
3023105/P138	Níquel Satinado Pantalla Cinta Translúcida Crema Satin Nickel Cream Translucent Ribbon Shade	8435493707440	653,00
3023160/P133	Níquel Satinado Piel Oscura Pantalla Cotonet Satin Nickel Dark Leather Cotton Shade	8435493707457	623,00
3023160/P137	Níquel Satinado Piel Oscura Pantalla Cinta Translúcida Blanca Satin Nickel Dark Leather White Translucent Ribbon Shade	8435493707464	663,00
3023160/P138	Níquel Satinado Piel Oscura Pantalla Cinta Translúcida Crema Satin Nickel Dark Leather Cream Translucent Ribbon Shade	8435493707471	663,00

Las pantallas de Cotonet, debido al algodón natural con el que se realizan, pueden contener pequeños puntos más oscuros propios del hilo natural con el que se fabrican.
Due to their material composition, cotton shades may show small dots that are part of the natural thread of the weave.

Familia / Family: Danona



Dome 60/01

Diseño / Design:

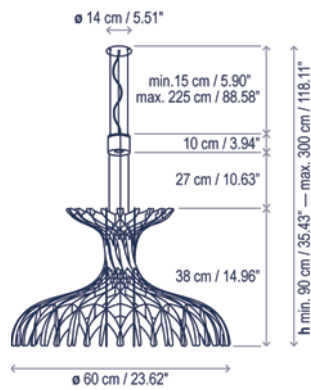
Benedetta Tagliabue | EMBT / 2015

Tipología: Suspensión

Typology: Pendant lamp

Ambiente: Interior

Environment: Indoor



Descripción técnica / Technical description:

 Peso Neto: 2,38 kg
Net Weight: 2,38 kg

 1 Caja/Box | 68 x 67 x 63 cm | 0,2870 m³
Peso bruto / Gross Weight: 4,63 kg

Materiales: Hierro, Aluminio, Madera
acabado haya.

Materials: Iron, Aluminum, Wood finished
beech.

La fuente de luz está situada sobre la
estructura, proyectando bellos mosaicos de
luz en las superficies inferiores.

The light is above the structure to illuminate
throughout the open and diffused portions
casting beautiful shadow patterns on surfaces
below.

Consulte la tabla de reguladores TRIAC
recomendados en la página 282.

Please check the list of recommended TRIAC
dimmers at page 282.

No personalizable

Not customizable

Certificaciones
Certifications



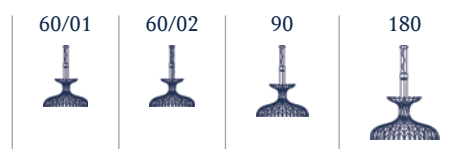
Descripción lámpara / Lamps description:

  230V
50Hz | IP-20 |   12,5 W LED / CRI: 90 / 2700K
1352 lm fuente de luz / light source



Ref	Acabados / Finishing	Ean13	Euros
2580621400/P829	Regulable Triac - Blanco Mate Pantalla Madera Natural Dimmable Triac - Matte White Natural Wood Shade	8435493705897	1.363,00

Familia / Family: Dome



Dome 60/02

Diseño / Design:

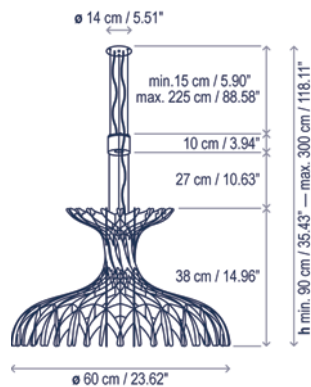
Benedetta Tagliabue | EMBT / 2015

Tipología: Suspensión

Typology: Pendant lamp

Ambiente: Interior

Environment: Indoor



Descripción técnica / Technical description:

Peso Neto: 2,76 kg
Net Weight: 2,76 kg

1 Caja/Box | 68 x 67 x 63 cm | 0,2870 m³
Peso bruto / Gross Weight: 5 kg

Materiales: Hierro, Aluminio, Madera
acabado haya.

Materials: Iron, Aluminum, Wood finished
beech.

La fuente de luz está situada sobre la
estructura, proyectando bellos mosaicos de
luz en las superficies inferiores.

The light is above the structure to illuminate
throughout the open and diffused portions
casting beautiful shadow patterns on surfaces
below.

La fuente de luz adicional de la Dome 60/02
proporciona luz directa a la superficie
inferior, el LED ubicado sobre la pantalla
ofrece luz de ambiente.

The additional LED source on the Dome
60/02 allows for more focused illumination on
surfaces below, while the upper light provides
for ambient light.

Consulte la tabla de reguladores TRIAC
recomendados en la página 282.

Please check the list of recommended TRIAC
dimmers at page 282.

No personalizable

Not customizable

Certificaciones
Certifications



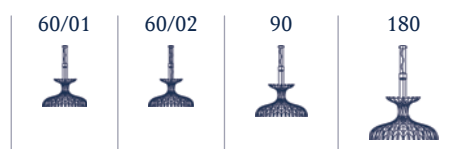
Descripción lámpara / Lamps description:

230V
50HZ | IP-20 | 25 W LED / CRI: 90 / 2700K
2664 lm fuente de luz / light source



Ref	Acabados / Finishing	Ean13	Euros
2580721400/P829	Regulable Triac - Blanco Mate Pantalla Madera Natural Dimmable Triac - Matte White Natural Wood Shade	8435493714707	1.571,00

Familia / Family: Dome



Dome 90

Diseño / Design:

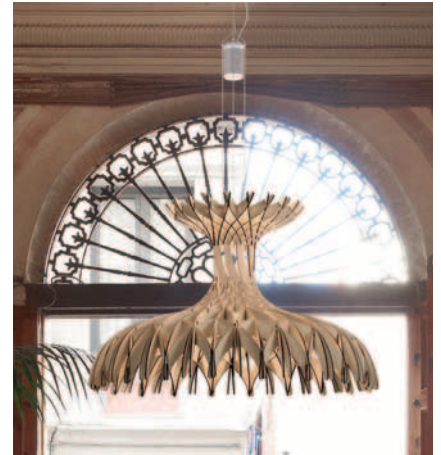
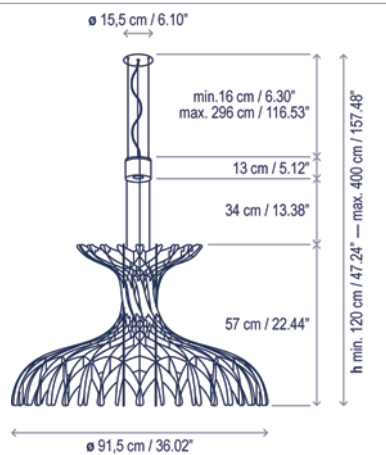
Benedetta Tagliabue | EMBT / 2015

Tipología: Suspensión

Typology: Pendant lamp

Ambiente: Interior

Environment: Indoor



Descripción técnica / Technical description:

 Peso Neto: 8,2 kg
Net Weight: 8,2 kg

 1 Caja/Box | 102 x 101 x 77 cm | 1,8235 m³
Peso bruto / Gross Weight: 32 kg

Materiales: Hierro, Aluminio, Madera
acabado haya.

Materials: Iron, Aluminum, Wood finished
beech.

La fuente de luz está situada sobre la
estructura, proyectando bellos mosaicos de
luz en las superficies inferiores.

The light is above the structure to illuminate
throughout the open and diffused portions
casting beautiful shadow patterns on surfaces
below.

Consulte la tabla de reguladores TRIAC
recomendados en la página 282.

Please check the list of recommended TRIAC
dimmers at page 282.

No personalizable

Not customizable

Certificaciones
Certifications



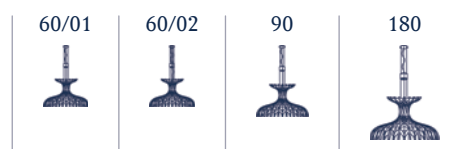
Descripción lámpara / Lamps description:

  230V
50Hz | IP-20 |   25 W LED / CRI: 82 / 2700K
2970 lm fuente de luz / light source

Ref	Acabados / Finishing	Ean13	Euros
2580921400/P811	Regulable Triac - Blanco Mate Pantalla Madera Natural Dimmable Triac - Matte White Natural Wood Shade	8435493705910	3.063,00

Familia / Family: Dome

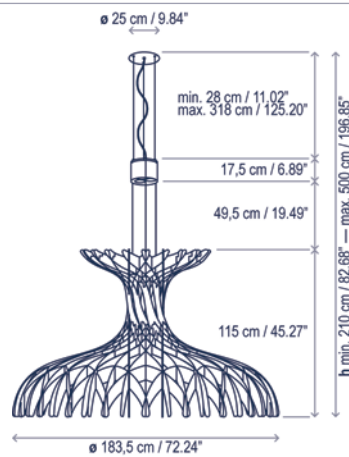


Dome 180

Diseño / Design:
Benedetta Tagliabue | EMBT / 2015

Tipología: Suspensión
Typology: Pendant lamp

Ambiente: Interior
Environment: Indoor



Descripción técnica / Technical description:

Peso Neto: 49,25 kg
Net Weight: 49,25 kg

1 Caja/Box | 130 x 130 x 165 cm | 2,7885 m³
Peso bruto / Gross Weight: 97,02 kg

Materiales: Hierro, Aluminio, Madera
acabado haya.

Materials: Iron, Aluminum, Wood finished
beech.

La fuente de luz está situada sobre la
estructura, proyectando bellos mosaicos de
luz en las superficies inferiores.

The light is above the structure to illuminate
throughout the open and diffused portions
casting beautiful shadow patterns on surfaces
below.

Consulte la tabla de reguladores TRIAC
recomendados en la página 282.
Please check the list of recommended TRIAC
dimmers at page 282.

No personalizable
Not customizable

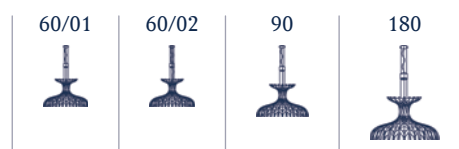
Certificaciones
Certifications

Descripción lámpara / Lamps description:

230V
50Hz IP-20 TRIAC 75 W LED / CRI: 82 / 2700K
8910 lm fuente de luz / light source

Ref	Acabados / Finishing	Ean13	Euros
2581821400/P812	Regulable Triac - Blanco Mate Pantalla Madera Natural Dimmable Triac - Matte White Natural Wood Shade	8435493705934	11.651,00

Familia / Family: Dome



Domita S/20

Diseño / Design:

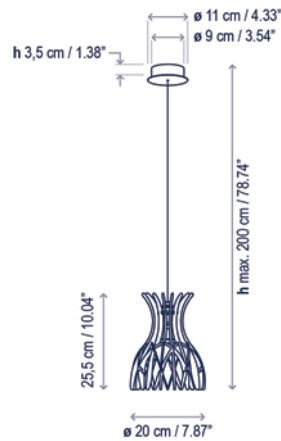
Benedetta Tagliabue | Joana Bover / 2019

Tipología: Suspensión

Typology: Pendant lamp

Ambiente: Interior

Environment: Indoor



Descripción técnica / Technical description:



Peso Neto: 0,71 kg
Net Weight: 0,71 kg



1 Caja/Box | 28 x 28 x 41 cm | 0,0321 m³
Peso bruto / Gross Weight: 1,5 kg

Materiales: Hierro, Aluminio, Madera
acabado haya.

Materials: Iron, Aluminum, Wood finished
beech.

Cable eléctrico TPE de color negro
TPE black cable

Personalizable: consultar
Customizable: consult

Bombillas no incluidas
Bulbs not included



Regulable sólo si se utilizan
bombillas regulables. /Dimmable only
if dimmable bulbs are used.

Certificaciones
Certifications



Recambios / Spare parts::

RSUB258922114 Pantalla madera / Wood shade

Descripción lámpara / Lamps description:



100-240V
50/60Hz

IP-20



1 x MAX 8W LED GU10



Ref	Acabados / Finishing	Ean13	Euros
25802200114	Marrón - Madera Natural Brown - Natural Wood	8435493723976	352,00

Familia / Family: Domita

S/20



M/36



bover
barcelona lights

Domita M/36

Diseño / Design:

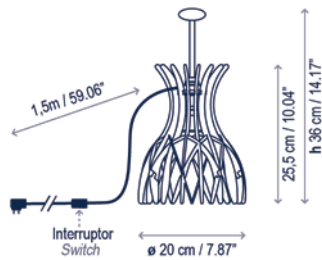
Benedetta Tagliabue | Joana Bover / 2019

Tipología: Mesa

Typology: Table lamp

Ambiente: Interior

Environment: Indoor



Descripción técnica / Technical description:



Peso Neto: 0,46 kg
Net Weight: 0,46 kg



1 Caja/Box | 28 x 28 x 46 cm | 0,036 m³
Peso bruto / Gross Weight: 1,33 kg

Materiales: Hierro, Aluminio, Madera
acabado haya.

Materials: Iron, Aluminum, Wood finished
beech.



Interruptor de encendido y clavija tipo C
On/Off switch and type C plug

Cable negro
Black cable

Personalizable: consultar
Customizable: consult

Bombillas no incluidas
Bulbs not included

Certificaciones
Certifications



Descripción lámpara / Lamps description:



100-240V
50/60Hz

IP-20



1 x MAX 8W LED GU5.3

Ref	Acabados / Finishing	Ean13	Euros
25802316114	Marrón - Madera Natural Brown - Natural Wood	8435493724195	375,00

Familia / Family: Domita

S/20



M/36

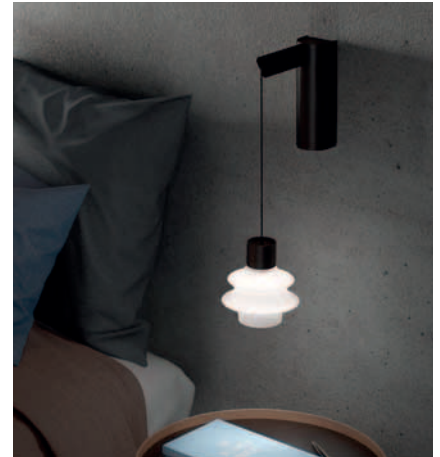
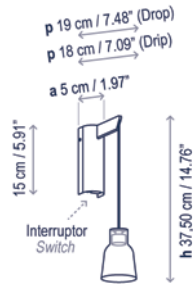


Drip/Drop A/01

Diseño / Design:
Christophe Mathieu / 2017

Tipología: Aplique
Typology: Wall Lamp

Ambiente: Interior
Environment: Indoor



Descripción técnica / Technical description:

(Drip) Peso Neto / Net Weight: 0,63 kg
(Drop) Peso Neto / Net Weight: 0,65 kg

1 Caja/Box | 24 x 22 x 22 cm | 0,0116 m³
(Drip) Peso bruto / Gross Weight: 1,06 kg
(Drop) Peso bruto / Gross Weight: 1,08 kg

Materiales: Aluminio, Hierro,
Vidrio borosilicato / Policarbonato
Materials: Aluminum, Iron,
Borosilicate glass / Polycarbonate

Acabado estructura color ébano negro
Structure finish: ebony black

Interruptor On-Off
On-Off switch

Caja soporte: 5 x 15 cm
Surface back box: 1.97" x 5.91"

Cable coaxial negro. No se puede cortar o manipular.
Black coaxial cable. Cannot be cut or handled.

Personalizable: acabado
Customizable: finishing

Certificaciones
Certifications

Recambios / Spare parts:

DRIP
R2599438 Vidrio transparente / Transparent glass
R2599439 Vidrio matizado / Frosted glass
R2599481 Vidrio verde / Green glass
R2599486 Vidrio azul / Blue glass
R259124 Policarbonato Opal/Opal Polycarbonate

DROP
R2590356 Vidrio transparente / Transparent glass
R2590357 Vidrio matizado / Frosted glass
R2590358 Vidrio verde / Green glass
R2590359 Vidrio azul / Blue glass

Descripción lámpara Drip / Lamps description Drip:

230V 50Hz IP-20 3 W LED / CRI: 90 / 2700K 345 lm fuente de luz / light source

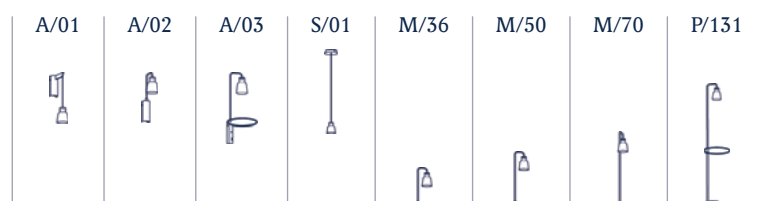
Ref	Acabados / Finishing	Ean13	Euros
25901007121	Policarbonato Opal Opal Polycarbonate	8435493724836	221,00
2590100738	Vidrio Transparente Transparent Glass	8436544897349	272,00
2590100739	Vidrio Matizado Frosted Glass	8436544897509	272,00
2590100781	Vidrio Verde Green Glass	8436544896922	272,00
2590100786	Vidrio Azul Blue Glass	8436544897936	272,00

Descripción lámpara Drop / Lamps description Drop:

230V 50Hz IP-20 3 W LED / CRI: 90 / 2700K 345 lm fuente de luz / light source

Ref	Acabados / Finishing	Ean13	Euros
2590100756	Vidrio Transparente Transparent Glass	8436544895048	272,00
2590100757	Vidrio Matizado Frosted Glass	8436544896700	272,00
2590100758	Vidrio Verde Green Glass	8436544896717	272,00
2590100759	Vidrio Azul Blue Glass	8436544896724	272,00

Familia / Family: Drip&Drop



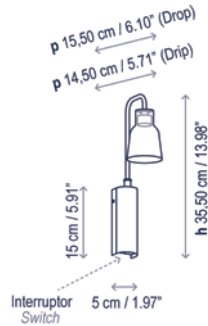
Drip/Drop A/02

Hasta agotar existencias. Consultar disponibilidad
While stock lasts. Consult availability

Diseño / Design:
Christophe Mathieu / 2017

Tipología: Aplique
Typology: Wall Lamp

Ambiente: Interior
Environment: Indoor



Descripción técnica / Technical description:

(Drip) Peso Neto / Net Weight: 0,58 kg
(Drop) Peso Neto / Net Weight: 0,60 kg

1 Caja/Box | 28 x 27 x 41 cm | 0,0310 m³
(Drip) Peso bruto / Gross Weight: 1,26 kg
(Drop) Peso bruto / Gross Weight: 1,28 kg

Materiales: Aluminio, Hierro,
Vidrio borosilicato / Policarbonato
Materials: Aluminum, Iron,
Borosilicate glass / Polycarbonate

Acabado estructura color ébano negro
Structure finish: ebony black

Interruptor On-Off
On-Off switch

Caja soporte: 5 x 15 cm
Surface back box: 1.97" x 5.91"

Personalizable
Customizable

Certificaciones
Certifications

Recambios / Spare parts:

DRIP
R2599438 Vidrio transparente / Transparent glass
R2599439 Vidrio matizado / Frosted glass
R2599481 Vidrio verde / Green glass
R2599486 Vidrio azul / Blue glass
R259124 Policarbonato Opal/Opal Polycarbonate
DROP
R2590356 Vidrio transparente / Transparent glass
R2590357 Vidrio matizado / Frosted glass
R2590358 Vidrio verde / Green glass
R2590359 Vidrio azul / Blue glass

Descripción lámpara Drip / Lamps description Drip:

230V 50Hz IP-20 3 W LED / CRI: 90 / 2700K 345 lm fuente de luz / light source

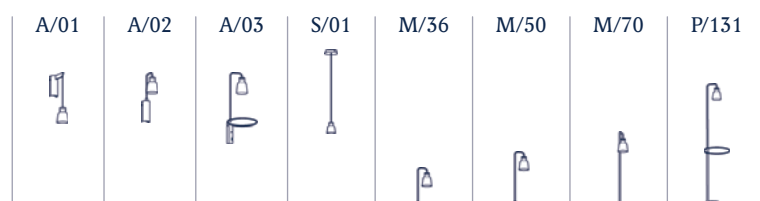
Ref	Acabados / Finishing	Ean13	Euros
25902007121	Policarbonato Opal Opal Polycarbonate	8435493724867	263,00
2590200738	Vidrio Transparente Transparent Glass	8436544897387	305,00
2590200739	Vidrio Matizado Frosted Glass	8436544897547	305,00
2590200781	Vidrio Verde Green Glass	8436544897585	305,00
2590200786	Vidrio Azul Blue Glass	8436544897974	305,00

Descripción lámpara Drop / Lamps description Drop:

230V 50Hz IP-20 3 W LED / CRI: 90 / 2700K 345 lm fuente de luz / light source

Ref	Acabados / Finishing	Ean13	Euros
2590200756	Vidrio Transparente Transparent Glass	8436544895093	305,00
2590200757	Vidrio Matizado Frosted Glass	8436544896786	305,00
2590200758	Vidrio Verde Green Glass	8436544896793	305,00
2590200759	Vidrio Azul Blue Glass	8436544896809	305,00

Familia / Family: Drip&Drop

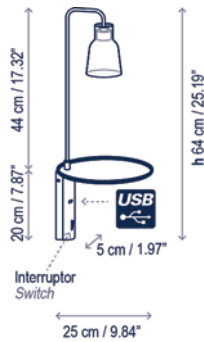


Drip/Drop A/03

Diseño / Design:
Christophe Mathieu / 2017

Tipología: Aplique
Typology: Wall Lamp

Ambiente: Interior
Environment: Indoor



Descripción técnica / Technical description:

(Drip) Peso Neto / Net Weight: 2,10 kg
(Drop) Peso Neto / Net Weight: 2,13 kg

1 Caja/Box | 32 x 32 x 66 cm | 0,0676 m³
(Drip) Peso bruto / Gross Weight: 3,33 kg
(Drop) Peso bruto / Gross Weight: 3,35 kg

Materiales: Aluminio, Hierro,
Vidrio borosilicato / Policarbonato
Materials: Aluminum, Iron,
Borosilicate glass / Polycarbonate

Acabado estructura color ébano negro
Structure finish: ebony black

Tejido interior de la bandeja en color marrón topo. Capacidad de carga de la bandeja: 2kg.
The inside of the tray includes a taupe coated fabric. Weight capacity of the tray: 2kg.

Interruptor On-Off
On-Off switch

Hilo incandescente tejido bandeja: 700°
Tray fabric GWF: 700°

Caja soporte: 5 x 25 cm
Surface back box: 1.97" x 9.84"

USB: 5V 1A

Personalizable
Customizable

Certificaciones
Certifications

Recambios / Spare parts:

DRIP
R2599438 Vidrio transparente / Transparent glass
R2599439 Vidrio matizado / Frosted glass
R2599481 Vidrio verde / Green glass
R2599486 Vidrio azul / Blue glass
R259124 Policarbonato Opal/Opal Polycarbonate

DROP
R2590356 Vidrio transparente / Transparent glass
R2590357 Vidrio matizado / Frosted glass
R2590358 Vidrio verde / Green glass
R2590359 Vidrio azul / Blue glass

Descripción lámpara Drip / Lamps description Drip:

230V 50Hz IP-20 3 W LED / CRI: 90 / 2700K 345 lm fuente de luz / light source

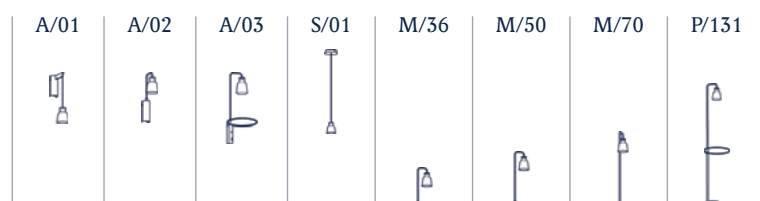
Ref	Acabados / Finishing	Ean13	Euros
25903007121	Policarbonato Opal Opal Polycarbonate	8435493724874	426,00
2590300738	Vidrio Transparente Transparent Glass	8436544897707	463,00
2590300739	Vidrio Matizado Frosted Glass	8436544897714	463,00
2590300781	Vidrio Verde Green Glass	8436544897844	463,00
2590300786	Vidrio Azul Blue Glass	8436544898001	463,00

Descripción lámpara Drop / Lamps description Drop:

230V 50Hz IP-20 3 W LED / CRI: 90 / 2700K 345 lm fuente de luz / light source

Ref	Acabados / Finishing	Ean13	Euros
2590300756	Vidrio Transparente Transparent Glass	8436544895154	463,00
2590300757	Vidrio Matizado Frosted Glass	8436544896847	463,00
2590300758	Vidrio Verde Green Glass	8436544896908	463,00
2590300759	Vidrio Azul Blue Glass	8436544896960	463,00

Familia / Family: Drip&Drop



Drip/Drop S/0 1L

Diseño / Design:
Christophe Mathieu / 2017

Tipología: Suspensión
Typology: Pendant Lamp

Ambiente: Interior
Environment: Indoor



Descripción técnica / Technical description:

(Drip) Peso Neto / Net Weight: 0,56 kg
(Drop) Peso Neto / Net Weight: 0,57 kg

1 Caja/Box | 24 x 22 x 22 cm | 0,0116 m³
(Drip) Peso bruto / Gross Weight: 1,02 kg
(Drop) Peso bruto / Gross Weight: 1,04 kg

Materiales: Aluminio, Hierro,
Vidrio borosilicato / Policarbonato
Materials: Aluminum, Iron,
Borosilicate glass / Polycarbonate

Acabado estructura color ébano negro
Structure finish: ebony black

Cable coaxial negro. Consultar para medidas especiales.
Black coaxial cable. Please consult for custom length options.

Personalizable
Customizable

Certificaciones
Certifications

Recambios / Spare parts:

R906019N Cable coaxial / Coaxial cable

DRIP

R2599438 Vidrio transparente / Transparent glass

R2599439 Vidrio matizado / Frosted glass

R2599481 Vidrio verde / Green glass

R2599486 Vidrio azul / Blue glass

R259124 Policarbonato Opal/Opal Polycarbonate

DROP

R2590356 Vidrio transparente / Transparent glass

R2590357 Vidrio matizado / Frosted glass

R2590358 Vidrio verde / Green glass

R2590359 Vidrio azul / Blue glass

Descripción lámpara Drip / Lamps description Drip:

230V 50Hz | IP-20 | 3 W LED / CRI: 90 / 2700K
345 lm fuente de luz / light source

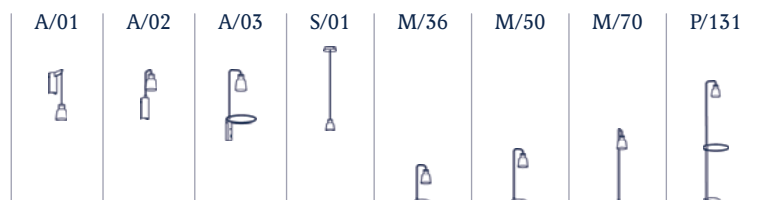
Ref	Acabados / Finishing	Ean13	Euros
25901208121	Policarbonato Opal Opal Polycarbonate	8435493724911	217,00
2590120838	Vidrio Transparente Transparent Glass	8436544897356	275,00
2590120839	Vidrio Matizado Frosted Glass	8436544897516	275,00
2590120881	Vidrio Verde Green Glass	8436544897004	275,00
2590120886	Vidrio Azul Blue Glass	8436544897943	275,00

Descripción lámpara Drop / Lamps description Drop:

230V 50Hz | IP-20 | 3 W LED / CRI: 90 / 2700K
345 lm fuente de luz / light source

Ref	Acabados / Finishing	Ean13	Euros
2590120856	Vidrio Transparente Transparent Glass	8436544895260	275,00
2590120857	Vidrio Matizado Frosted Glass	8436544896663	275,00
2590120858	Vidrio Verde Green Glass	8436544896670	275,00
2590120859	Vidrio Azul Blue Glass	8436544896687	275,00

Familia / Family: Drip&Drop

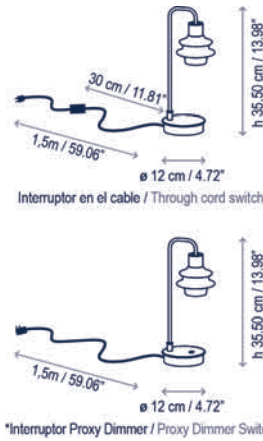


Drip/Drop M/36

Diseño / Design:
Christophe Mathieu / 2017

Tipología: Mesa
Typology: Table Lamp

Ambiente: Interior
Environment: Indoor



Descripción técnica / Technical description:

(Drip) Peso Neto / Net Weight: 0,98 kg
(Drop) Peso Neto / Net Weight: 1 kg

1 Caja/Box | 28 x 28 x 41 cm | 0,0321 m³
(Drip) Peso bruto / Gross Weight: 1,75 kg
(Drop) Peso bruto / Gross Weight: 1,78 kg

Materiales: Aluminio, Hierro,
Vidrio borosilicato / Policarbonato
Materials: Aluminum, Iron,
Borosilicate glass / Polycarbonate

Acabado estructura color ébano negro
Structure finish: ebony black

*Nota: el sensor proxy conserva luz azul
latente cuando la lámpara está apagada.
*Note: while in off position, the blue proxy
sensor is illuminated.

Personalizable
Customizable

Certificaciones
Certifications

Recambios / Spare parts:

DRIP
R2599438 Vidrio transparente / Transparent glass
R2599439 Vidrio matizado / Frosted glass
R2599481 Vidrio verde / Green glass
R2599486 Vidrio azul / Blue glass
R259124 Policarbonato Opal/Opal Polycarbonate
DROP
R2590356 Vidrio transparente / Transparent glass
R2590357 Vidrio matizado / Frosted glass
R2590358 Vidrio verde / Green glass
R2590359 Vidrio azul / Blue glass

Descripción lámpara Drip / Lamps description Drip:

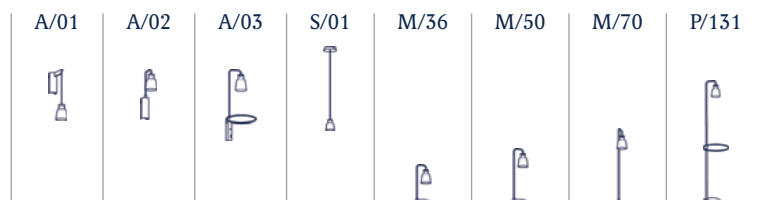
250V 50HZ IP-20 3 W LED / CRI: 90 / 2700K
345 lm fuente de luz / light source

Ref	Acabados / Finishing	Ean13	Euros
25901303121	Interruptor en el cable - Policarbonato Opal Through Cord Switch - Opal Polycarbonate	8435493725079	319,00
2590130338	Interruptor en el cable - Vidrio Transparente Through Cord Switch - Transparent Glass	8436544897363	373,00
2590130339	Interruptor en el cable - Vidrio Matizado Through Cord Switch - Frosted Glass	8436544897523	373,00
2590130381	Interruptor en el cable - Vidrio Verde Through Cord Switch - Green Glass	8436544897042	373,00
2590130386	Interruptor en el cable - Vidrio Azul Through Cord Switch - Blue Glass	8436544897950	373,00
*25901312121	Interruptor Proxy Dimmer - Policarbonato Opal Proxy Dimmer Switch - Opal Polycarbonate	8435493725093	374,00
*2590131238	Interruptor Proxy Dimmer - Vidrio Transparente Proxy Dimmer Switch - Transparent Glass	8436544897370	434,00
*2590131239	Interruptor Proxy Dimmer - Vidrio Matizado Proxy Dimmer Switch - Frosted Glass	8436544897530	434,00
*2590131281	Interruptor Proxy Dimmer - Vidrio Verde Proxy Dimmer Switch - Green Glass	8436544897424	434,00
*2590131286	Interruptor Proxy Dimmer - Vidrio Azul Proxy Dimmer Switch - Blue Glass	8436544897967	434,00

Descripción lámpara Drop / Lamps description Drop:

Ref	Acabados / Finishing	Ean13	Euros
2590130356	Interruptor en el cable - Vidrio Transparente Through Cord Switch - Transparent Glass	8436544896281	373,00
2590130357	Interruptor en el cable - Vidrio Matizado Through Cord Switch - Frosted Glass	8436544896748	373,00
2590130358	Interruptor en el cable - Vidrio Verde Through Cord Switch - Green Glass	8436544896755	373,00
2590130359	Interruptor en el cable - Vidrio Azul Through Cord Switch - Blue Glass	8436544896762	373,00
*2590131256	Interruptor Proxy Dimmer - Vidrio Transparente Proxy Dimmer Switch - Transparent Glass	8436544896274	434,00
*2590131257	Interruptor Proxy Dimmer - Vidrio Matizado Proxy Dimmer Switch - Frosted Glass	8436544896823	434,00
*2590131258	Interruptor Proxy Dimmer - Vidrio Verde Proxy Dimmer Switch - Green Glass	8436544896892	434,00
*2590131259	Interruptor Proxy Dimmer - Vidrio Azul Proxy Dimmer Switch - Blue Glass	8436544896946	434,00

Familia / Family: Drip&Drop

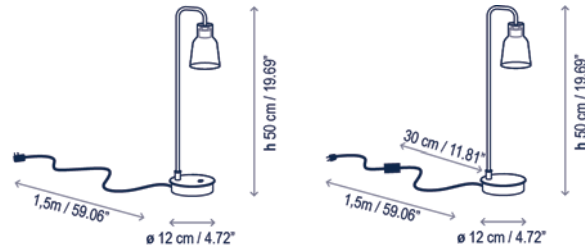


Drip/Drop M/50

Diseño / Design:
Christophe Mathieu / 2017

Tipología: Mesa
Typology: Table Lamp

Ambiente: Interior
Environment: Indoor



*Interruptor Proxy Dimmer / Proxy Dimmer Switch

Interruptor en el cable / Through cord switch



Descripción técnica / Technical description:

(Drip) Peso Neto / Net Weight: 1,02 kg
(Drop) Peso Neto / Net Weight: 1,04 kg

1 Caja/Box | 20 x 28 x 54 cm | 0,0302 m³
(Drip) Peso bruto / Gross Weight: 1,75 kg
(Drop) Peso bruto / Gross Weight: 1,78 kg

Materiales: Aluminio, Hierro,
Vidrio borosilicato / Policarbonato
Materials: Aluminum, Iron,
Borosilicate glass / Polycarbonate

Acabado estructura color ébano negro
Structure finish: ebony black

*Nota: el sensor proxy conserva luz azul
latente cuando la lámpara está apagada.
*Note: while in off position, the blue proxy
sensor is illuminated.

Personalizable
Customizable

Certificaciones
Certifications

Recambios / Spare parts:

DRIP
R2599438 Vidrio transparente / Transparent glass
R2599439 Vidrio matizado / Frosted glass
R2599481 Vidrio verde / Green glass
R2599486 Vidrio azul / Blue glass
R259124 Policarbonato Opal/Opal Polycarbonate

DROP
R2590356 Vidrio transparente / Transparent glass
R2590357 Vidrio matizado / Frosted glass
R2590358 Vidrio verde / Green glass
R2590359 Vidrio azul / Blue glass

Descripción lámpara Drip / Lamps description Drip:

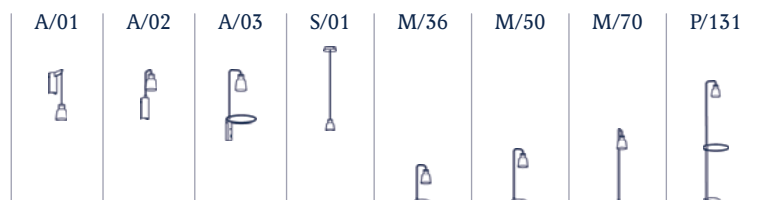
230V 50HZ IP-20 3 W LED / CRI: 90 / 2700K 345 lm fuente de luz / light source

Ref	Acabados / Finishing	Ean13	Euros
25902303121	Interruptor en el cable - Policarbonato Opal Through Cord Switch - Opal Polycarbonate	8435493725116	341,00
2590230338	Interruptor en el cable - Vidrio Transparente Through Cord Switch - Transparent Glass	8436544897394	378,00
2590230339	Interruptor en el cable - Vidrio Matizado Through Cord Switch - Frosted Glass	8436544897554	378,00
2590230381	Interruptor en el cable - Vidrio Verde Through Cord Switch - Green Glass	8436544897820	378,00
2590230386	Interruptor en el cable - Vidrio Azul Through Cord Switch - Blue Glass	8436544897981	378,00
*25902312121	Interruptor Proxy Dimmer - Policarbonato Opal Proxy Dimmer Switch - Opal Polycarbonate	8435493725130	402,00
*2590231238	Interruptor Proxy Dimmer - Vidrio Transparente Proxy Dimmer Switch - Transparent Glass	8436544897400	440,00
*2590231239	Interruptor Proxy Dimmer - Vidrio Matizado Proxy Dimmer Switch - Frosted Glass	8436544897561	440,00
*2590231281	Interruptor Proxy Dimmer - Vidrio Verde Proxy Dimmer Switch - Green Glass	8436544897837	440,00
*2590231286	Interruptor Proxy Dimmer - Vidrio Azul Proxy Dimmer Switch - Blue Glass	8436544897998	440,00

Descripción lámpara Drop / Lamps description Drop:

Ref	Acabados / Finishing	Ean13	Euros
2590230356	Interruptor en el cable - Vidrio Transparente Through Cord Switch - Transparent Glass	8436544897769	378,00
2590230357	Interruptor en el cable - Vidrio Matizado Through Cord Switch - Frosted Glass	8436544896830	378,00
2590230358	Interruptor en el cable - Vidrio Verde Through Cord Switch - Green Glass	8436544896885	378,00
2590230359	Interruptor en el cable - Vidrio Azul Through Cord Switch - Blue Glass	8436544896953	378,00
*2590231256	Interruptor Proxy Dimmer - Vidrio Transparente Proxy Dimmer Switch - Transparent Glass	8436544895086	440,00
*2590231257	Interruptor Proxy Dimmer - Vidrio Matizado Proxy Dimmer Switch - Frosted Glass	8436544897721	440,00
*2590231258	Interruptor Proxy Dimmer - Vidrio Verde Proxy Dimmer Switch - Green Glass	8436544897738	440,00
*2590231259	Interruptor Proxy Dimmer - Vidrio Azul Proxy Dimmer Switch - Blue Glass	8436544897745	440,00

Familia / Family: Drip&Drop

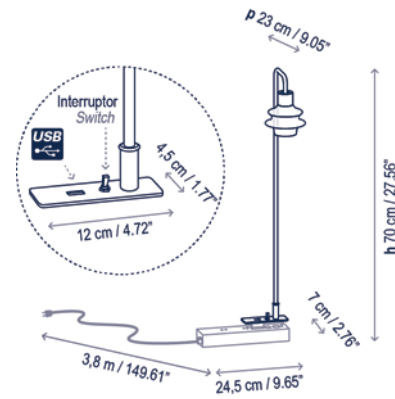


Drip/Drop M/70

Diseño / Design:
Christophe Mathieu / 2017

Tipología: Mesa
Typology: Table Lamp

Ambiente: Interior
Environment: Indoor



Descripción técnica / Technical description:

(Drip) Peso Neto / Net Weight: 1,73 kg
(Drop) Peso Neto / Net Weight: 1,62 kg

1 Caja/Box | 31 x 108 x 31 cm | 0,1038 m³
(Drip) Peso bruto / Gross Weight: 3,50 kg
(Drop) Peso bruto / Gross Weight: 3,52 kg

Materiales: Aluminio, Hierro,
Vidrio borosilicato / Policarbonato
Materials: Aluminum, Iron,
Borosilicate glass / Polycarbonate

Acabado estructura color ébano negro
Structure finish: ebony black

Brazo fijo
Fixed arm

Interruptor y entrada conector USB en la base
Switch and USB port located on the base

Con interruptor
With switch

USB: 5V 1A

Personalizable
Customizable

Certificaciones
Certifications

Recambios / Spare parts:

DRIP
R2599438 Vidrio transparente / Transparent glass
R2599439 Vidrio matizado / Frosted glass
R2599481 Vidrio verde / Green glass
R2599486 Vidrio azul / Blue glass
R259124 Policarbonato Opal/Opal Polycarbonate

DROP
R2590356 Vidrio transparente / Transparent glass
R2590357 Vidrio matizado / Frosted glass
R2590358 Vidrio verde / Green glass
R2590359 Vidrio azul / Blue glass

Descripción lámpara Drip / Lamps description Drip:

230V 50Hz IP-20 3 W LED / CRI: 90 / 2700K 345 lm fuente de luz / light source

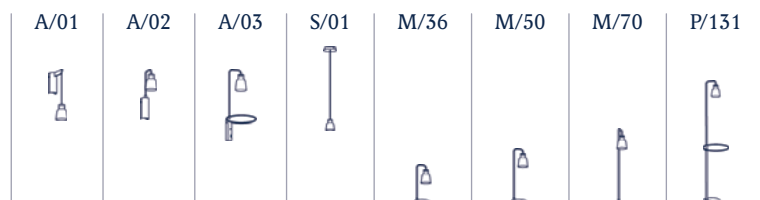
Ref	Acabados / Finishing	Ean13	Euros
25903313121	Policarbonato Opal Opal Polycarbonate	8435493725154	452,00
2590331338	Vidrio Transparente Transparent Glass	8436544897417	561,00
2590331339	Vidrio Matizado Frosted Glass	8436544897578	561,00
2590331381	Vidrio Verde Green Glass	8436544897851	561,00
2590331386	Vidrio Azul Blue Glass	8436544899947	561,00

Descripción lámpara Drop / Lamps description Drop:

230V 50Hz IP-20 3 W LED / CRI: 90 / 2700K 345 lm fuente de luz / light source

Ref	Acabados / Finishing	Ean13	Euros
2590331356	Vidrio Transparente Transparent Glass	8436544896298	561,00
2590331357	Vidrio Matizado Frosted Glass	8436544896854	561,00
2590331358	Vidrio Verde Green Glass	8436544896915	561,00
2590331359	Vidrio Azul Blue Glass	8436544896977	561,00

Familia / Family: Drip&Drop

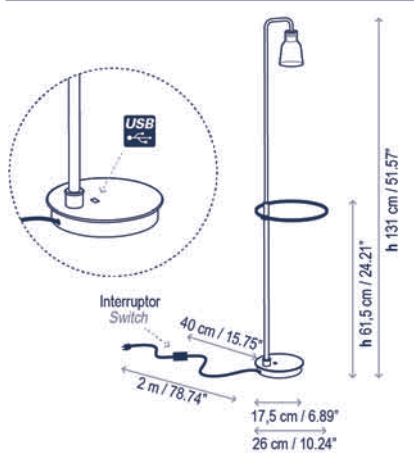


Drip/Drop P/131

Diseño / Design:
Christophe Mathieu / 2017

Tipología: Pie
Typology: Floor Lamp

Ambiente: Interior
Environment: Indoor



Descripción técnica / Technical description:

(Drip) Peso Neto / Net Weight: 5,61 kg
(Drop) Peso Neto / Net Weight: 5,63 kg

1 Caja/Box | 35 x 34 x 148 cm | 0,1761 m³
(Drip) Peso bruto / Gross Weight: 8,79 kg
(Drop) Peso bruto / Gross Weight: 8,82 kg

Materiales: Aluminio, Hierro,
Vidrio borosilicato / Policarbonato
Materials: Aluminum, Iron,
Borosilicate glass / Polycarbonate

Acabado estructura color ébano negro
Structure finish: ebony black

Interruptor en el cable. Entrada conector USB
en la base. Tejido interior de la bandeja en
color marrón topo. Capacidad de carga de la
bandeja: 2kg.
Switch through cord. USB port located on the
base. The inside of the tray includes a taupe
coated fabric. Weight capacity of the tray: 2kg.

Hilo incandescente tejido bandeja: 700°
Tray fabric GWF1: 700°

USB: 5V 1A

Personalizable
Customizable

Certificaciones
Certifications

Recambios / Spare parts:

DRIP
R2599438 Vidrio transparente / Transparent glass
R2599439 Vidrio matizado / Frosted glass
R2599481 Vidrio verde / Green glass
R2599486 Vidrio azul / Blue glass
R259124 Policarbonato Opal/Opal Polycarbonate

DROP
R2590356 Vidrio transparente / Transparent glass
R2590357 Vidrio matizado / Frosted glass
R2590358 Vidrio verde / Green glass
R2590359 Vidrio azul / Blue glass

Descripción lámpara Drip / Lamps description Drip:



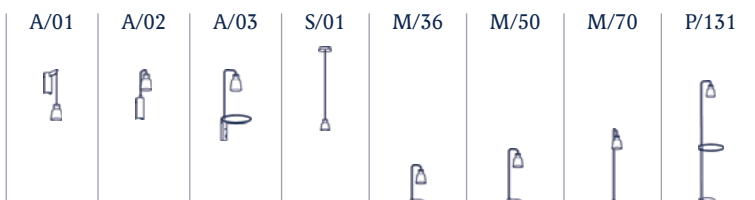
Ref	Acabados / Finishing	Ean13	Euros
25905303121	Policarbonato Opal Opal Polycarbonate	8435493725178	612,00
2590530338	Vidrio Transparente Transparent Glass	8436544897431	791,00
2590530339	Vidrio Matizado Frosted Glass	8436544897592	791,00
2590530381	Vidrio Verde Green Glass	8436544897868	791,00
2590530386	Vidrio Azul Blue Glass	8436544898018	791,00

Descripción lámpara Drop / Lamps description Drop:



Ref	Acabados / Finishing	Ean13	Euros
2590530356	Vidrio Transparente Transparent Glass	8436544895185	791,00
2590530357	Vidrio Matizado Frosted Glass	8436544897271	791,00
2590530358	Vidrio Verde Green Glass	8436544897301	791,00
2590530359	Vidrio Azul Blue Glass	8436544897288	791,00

Familia / Family: Drip&Drop



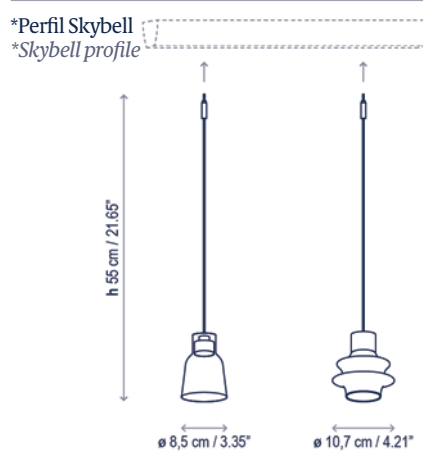
Drip/Drop

Bover Sistema Skybell o Carril 48VDC Bover Skybell System or 48VDC Track

Diseño / Design:
Christophe Mathieu / 2020

Tipología: Suspensión
Typology: Pendant lamp

Ambiente: Interior
Environment: Indoor



Descripción técnica / Technical description:

Peso Neto: 0,3 kg
Net Weight: 0,3 kg

1 Caja/Box | 24 x 22 x 22 cm | 0,01 m³
Peso bruto / Gross Weight: 0,6 kg

Materiales: Aluminio, Hierro,
Vidrio borosilicato / Policarbonato
Materials: Aluminum, Iron,
Borosilicate glass / Polycarbonate

Conector Jack ø3,5 mm
Ø3,5 mm Jack plug

Cable coaxial negro. No se puede cortar o manipular.
Black coaxial cable. Cannot be cut or handled.

*No incluido perfil Skybell
*Skybell profile not included

Personalizable
Customizable

Certificaciones
Certifications

Descripción lámpara / Lamps description:

3,1V 1,05mA 3,2 W LED / CRI: 90 / 2700K 250 lm fuente de luz / light source

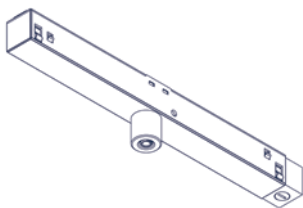
Ref	Acabados / Finishing	Ean13	Euros
AC259100	Set Eléctrico 55 cm 2700K 30° Compatible con Bover Sistema Skybell Electric Set 21.65" 2700K 30° Compatible with Bover Skybell System	8435493735788	170,00
AC259200	Set Eléctrico 55 cm 3000K 30° Compatible con Bover Sistema Skybell Electric Set 21.65" 3000K 30° Compatible with Bover Skybell System	8435493735795	170,00
R259124	Policarbonato Opal Drip Opal Polycarbonate Drip	8435493725208	49,00
R2599438	Vidrio Drip Transparente Transparent Drip Glass	8436544898100	73,00
R2599439	Vidrio Drip Matizado Frosted Drip Glass	8436544898117	73,00
R2599481	Vidrio Drip Verde Green Drip Glass	8436544898124	73,00
R2599486	Vidrio Drip Azul Blue Drip Glass	8436544898131	73,00
R2590356	Vidrio Drop Transparente Transparent Drop Glass	8436544898148	73,00
R2590357	Vidrio Drop Matizado Frosted Drop Glass	8436544898155	73,00
R2590358	Vidrio Drop Verde Green Drop Glass	8436544898162	73,00
R2590359	Vidrio Drop Azul Blue Drop Glass	8436544898179	73,00

Tenga en cuenta que se necesitan un set eléctrico + una pantalla para completar la luminaria.
Keep in mind that you need an electric set + a shade for complete fixture.

Adaptador Carril 48VDC / Adapter 48VDC Track:

48V 700mA DRY IP-20 Salida: 1-28W
Output power: 1-28W

Ref	Acabados / Finishing	Ean13	Euros
AC357097	Regulación Dali - Negro Dimmable Dali - Black	8435493732251	171,00
AC357098	Regulación 1-10V - Negro Dimmable 1-10V - Black	8435493732220	149,00
AC357099	No regulable - Negro Non dimmable - Black	8435493732213	149,00



Elipse S/30 Outdoor

Diseño / Design:

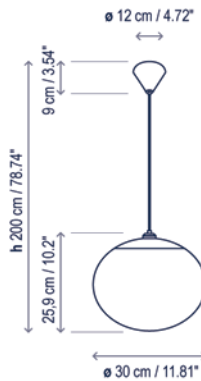
Alex Fernández Camps | Gonzalo Milà / 2017

Tipología: Suspensión

Typology: Pendant lamp

Ambiente: Exterior

Environment: Outdoor



Descripción técnica / Technical description:

Peso Neto: 2,19 kg
Net Weight: 2,19 kg

1 Caja/Box | 37 x 47 x 40 cm | 0,0696 m³
Peso bruto / Gross Weight: 3,58 kg

Materiales: Latón, Hierro, Polietileno de media densidad.

Materials: Brass, Iron, Medium density polyethylene.

Opciones Dali/1-10V: consultar

Dali/1-10V options: consult

Estructuras de metal acabadas con cataforesis y pintura de poliéster epoxi.

Metal surfaces coated with cathaphoresis and epoxy polyester paint.

Fuente de luz protegida por globo de polietileno y protección UV.

Light source protected by UV resistant polyethylene globe.

Cable sin interruptor de neopreno negro resistente al agua.

Black waterproof neoprene cable without switch.

Personalizable: acabado

Customizable: finishing

*Bombillas no incluidas

*Bulbs not included

Regulable sólo si se utilizan bombillas regulables. / Dimmable only if dimmable bulbs are used.

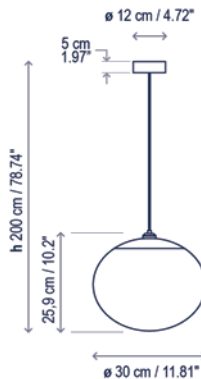
Certificaciones
Certifications



Descripción lámpara / Lamps description:

100-240V 50/60Hz | IP-66 | 2 x MAX 15W LED E-27 A60 |

Ref	Acabados / Finishing	Ean13	Euros
*3230120213	Blanco White	8435493722269	497,00



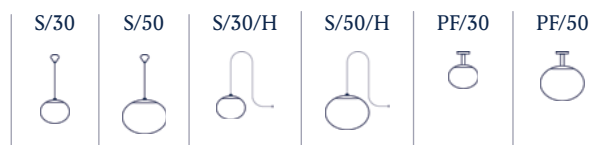
LED regulable
Dimmable LED

Descripción lámpara (LED regulable) / Lamps description (Dimmable LED):

230V 50Hz | IP-66 | 17,1 W LED / CRI: 90 / 2700K 2064 lm fuente de luz / light source |

Ref	Acabados / Finishing	Ean13	Euros
32301214013	Regulable Triac-Blanco Dimmable Triac-White	8435493737164	745,00

Family / Familia: Elipse



Elipse S/50 Outdoor

Diseño / Design:

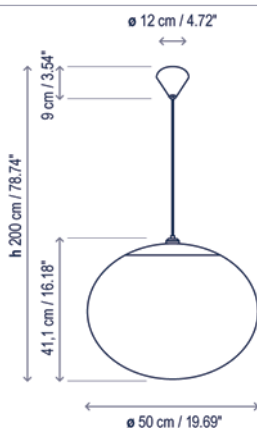
Alex Fernández Camps | Gonzalo Milà / 2017

Tipología: Suspensión

Typology: Pendant lamp

Ambiente: Exterior

Environment: Outdoor



Descripción técnica / Technical description:

Peso Neto: 3,85 kg
Net Weight: 3,85 kg

1 Caja/Box | 61 x 61 x 50 cm | 0,1377 m³
Peso bruto / Gross Weight: 6,65 kg

Materiales: Latón, Hierro, Polietileno de media densidad.

Materials: Brass, Iron, Medium density polyethylene.

Opciones Dali/1-10V: consultar

Dali/1-10V options: consult

Estructuras de metal acabadas con cataforesis y pintura de poliéster epoxi.

Metal surfaces coated with cathaphoresis and epoxy polyester paint.

Fuente de luz protegida por globo de polietileno y protección UV.

Light source protected by UV resistant polyethylene globe.

Cable sin interruptor de neopreno negro resistente al agua.

Black waterproof neoprene cable without switch.

Personalizable: acabado

Customizable: finishing

*Bombillas no incluidas

*Bulbs not included

Regulable sólo si se utilizan bombillas regulables. / Dimmable only if dimmable bulbs are used.

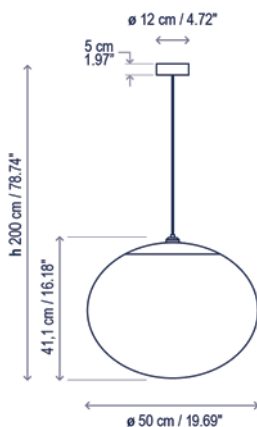
Certificaciones
Certifications



Descripción lámpara / Lamps description:



Ref	Acabados / Finishing	Ean13	Euros
*3230220213	Blanco White	8435493722283	579,00



LED regulable
Dimmable LED

Descripción lámpara (LED regulable) / Lamps description (Dimmable LED):



Ref	Acabados / Finishing	Ean13	Euros
32302214013	Regulable Triac- Blanco Dimmable Triac- White	8435493737195	826,00

Family / Familia: Elipse



Elipse S/30/H Outdoor

Diseño / Design:

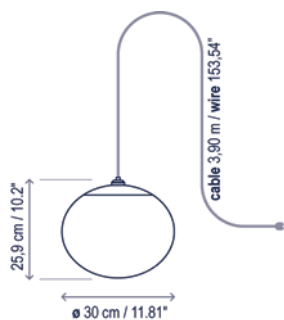
Alex Fernández Camps | Gonzalo Milà / 2011

Tipología: Suspensión

Typology: Pendant lamp

Ambiente: Exterior

Environment: Outdoor



Descripción técnica / Technical description:

Peso Neto: 2,19 kg
Net Weight: 2,19 kg

1 Caja/Box | 47 x 47 x 40 cm | 0,0884 m³
Peso bruto / Gross Weight: 3,58 kg

Materiales: Latón, Hierro, Aluminio,
Polietileno de media densidad.

Materials: Brass, Iron, Aluminum, Medium
density polyethylene.

Opciones Dali/1-10V: consultar
Dali/1-10V options: consult

Estructuras de metal acabadas con cataforesis
y pintura de poliéster epoxi.
Metal surfaces coated with cathaphoresis and
epoxy polyester paint.

Fuente de luz protegida por globo de
polietileno y protección UV.
Light source protected by UV resistant
polyethylene globe.

Cable sin interruptor de neopreno negro
resistente al agua.
Black waterproof neoprene cable without
switch.

Incluye accesorio de goma que facilita la
instalación temporal de la luminaria en
diferentes espacios.
Includes a hooked rubber accessory that
facilitates the temporary installation to many
different placements.

Personalizable: acabado
Customizable: finishing

*Bombillas no incluidas
*Bulbs not included

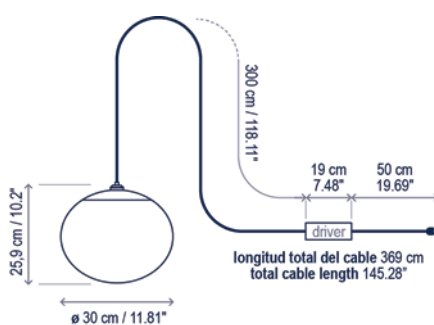
Regulable sólo si se utilizan
bombillas regulables. /Dimmable only
if dimmable bulbs are used.

Certificaciones
Certifications

Descripción lámpara / Lamps description:

100-240V
50/60Hz IP-66 2 x MAX 15W LED E-27 A60

Ref	Acabados / Finishing	Ean13	Euros
*3231120213	Blanco White	8435493722276	412,00



Descripción lámpara (LED) / Lamps description (LED):

230V
50Hz IP-66 17,1 W LED / CRI: 90 / 2700K
2064 lm fuente de luz / light source

Ref	Acabados / Finishing	Ean13	Euros
32311201013	Blanco White	8435493737836	628,00

Family / Familia: Elipse



Elipse S/50/H Outdoor

Diseño / Design:

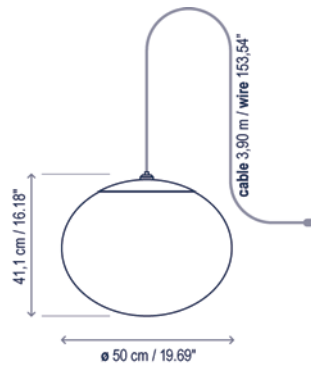
Alex Fernández Camps | Gonzalo Milà / 2011

Tipología: Suspensión

Typology: Pendant lamp

Ambiente: Exterior

Environment: Outdoor



Descripción técnica / Technical description:

Peso Neto: 3,49 kg
Net Weight: 3,49 kg

1 Caja/Box | 61 x 61 x 50 cm | 0,1377 m³
Peso bruto / Gross Weight: 6,2 kg

Materiales: Latón, Hierro, Aluminio, Polietileno de media densidad.

Materials: Brass, Iron, Aluminum, Medium density polyethylene.

Opciones Dali/1-10V: consultar
Dali/1-10V options: consult

Estructuras de metal acabadas con cataforesis y pintura de poliéster epoxi.
Metal surfaces coated with cathaphoresis and epoxy polyester paint.

Fuente de luz protegida por globo de polietileno y protección UV.
Light source protected by UV resistant polyethylene globe.

Cable sin interruptor de neopreno negro resistente al agua.
Black waterproof neoprene cable without switch.

Incluye accesorio de goma que facilita la instalación temporal de la luminaria en diferentes espacios.
Includes a hooked rubber accessory that facilitates the temporary installation to many different placements.

Personalizable: acabado
Customizable: finishing

*Bombillas no incluidas
*Bulbs not included

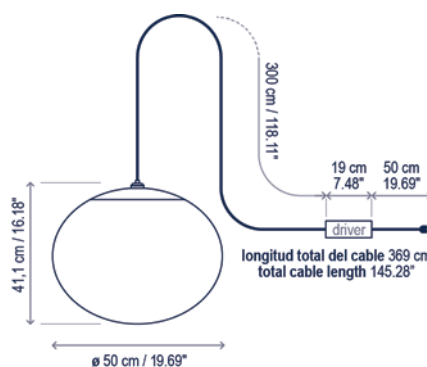
Regulable sólo si se utilizan bombillas regulables. /Dimmable only if dimmable bulbs are used.

Certificaciones
Certifications

Descripción lámpara / Lamps description:

100-240V 50/60Hz IP-66 2 x MAX 15W LED E-27 A60

Ref	Acabados / Finishing	Ean13	Euros
*3231220213	Blanco White	8435493722290	494,00

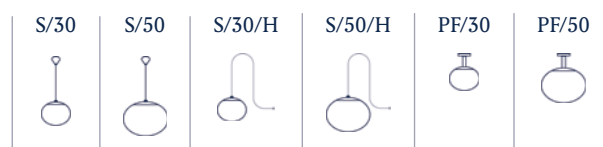


Descripción lámpara (LED) / Lamps description (LED):

230V 50Hz IP-66 24,7 W LED / CRI: 90 / 2700K 3000 lm fuente de luz / light source

Ref	Acabados / Finishing	Ean13	Euros
32212201013	Blanco White	8435493737843	713,00

Family / Familia: Elipse



Elipse PF/30 Outdoor

Diseño / Design:

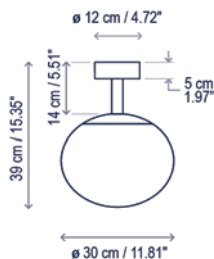
Alex Fernández Camps | Gonzalo Milà / 2011

Tipología: Plafón

Typology: Ceiling lamp

Ambiente: Exterior

Environment: Outdoor



Descripción técnica / Technical description:

Peso Neto: 2,19 kg
Net Weight: 2,19 kg

1 Caja/Box | 47 x 47 x 40 cm | 0,0884 m³
Peso bruto / Gross Weight: 3,58 kg

Materiales: Latón, Hierro, Aluminio,
Polietileno de media densidad.

Materials: Brass, Iron, Aluminum, Medium
density polyethylene.

Opciones Dali/1-10V: consultar

Dali/1-10V options: consult

Estructuras de metal acabadas con cataforesis
y pintura de poliéster epoxi.

Metal surfaces coated with cathaphoresis and
epoxy polyester paint.

Fuente de luz protegida por globo de
polietileno y protección UV.

Light source protected by UV resistant
polyethylene globe.

Personalizable: acabado

Customizable: finishing

*Bombillas no incluidas

*Bulbs not included

Regulable sólo si se utilizan
bombillas regulables. /Dimmable only
if dimmable bulbs are used.

Certificaciones
Certifications



Descripción lámpara / Lamps description:

100-240V
50/60Hz | IP-66 | 2 x MAX 15W LED E-27 A60 |

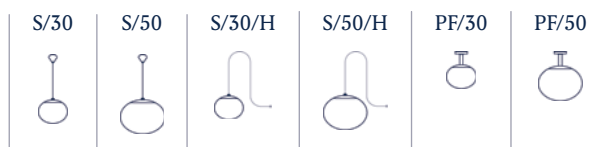
Ref	Acabados / Finishing	Ean13	Euros
*32301117013	Blanco White	8435493740690	487,00

Descripción lámpara (LED regulable) / Lamps description (Dimmable LED):

230V
50Hz | IP-66 | TRIAC | 17,1 W LED / CRI: 90 / 2700K
2064 lm fuente de luz / light source |

Ref	Acabados / Finishing	Ean13	Euros
32301104013	Regulable Triac- Blanco Dimmable Triac- White	8435493738307	734,00

Family / Familia: Elipse



Elipse PF/50 Outdoor

Diseño / Design:

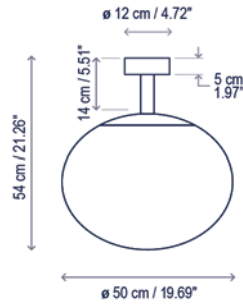
Alex Fernández Camps | Gonzalo Milà / 2011

Tipología: Plafón

Typology: Ceiling lamp

Ambiente: Exterior

Environment: Outdoor



Descripción técnica / Technical description:

Peso Neto: 3,85 kg
Net Weight: 3,85 kg

1 Caja/Box | 61 x 61 x 50 cm | 0,1377 m³
Peso bruto / Gross Weight: 6,65 kg

Materiales: Latón, Hierro, Aluminio,
Polietileno de media densidad.

Materials: Brass, Iron, Aluminum, Medium
density polyethylene.

Opciones Dali/1-10V: consultar

Dali/1-10V options: consult

Estructuras de metal acabadas con cataforesis
y pintura de poliéster epoxi.

Metal surfaces coated with cataphoresis and
epoxy polyester paint.

Fuente de luz protegida por globo de
polietileno y protección UV.

Light source protected by UV resistant
polyethylene globe.

Personalizable: acabado

Customizable: finishing

*Bombillas no incluidas

*Bulbs not included

Regulable sólo si se utilizan
bombillas regulables. /Dimmable only
if dimmable bulbs are used.

Certificaciones
Certifications



Descripción lámpara / Lamps description:

100-240V
50/60Hz | IP-66 | 2 x MAX 15W LED E-27 A60 |

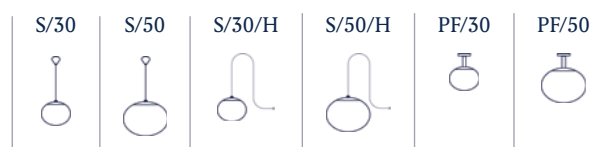
Ref	Acabados / Finishing	Ean13	Euros
*32302117013	Blanco White	8435493740683	637,00

Descripción lámpara (LED regulable) / Lamps description (Dimmable LED):

230V
50Hz | IP-66 | 24,7 W LED / CRI: 90 / 2700K
3000 lm fuente de luz / light source |

Ref	Acabados / Finishing	Ean13	Euros
32302104013	Regulable Triac- Blanco Dimmable Triac- White	8435493738383	883,00

Family / Familia: Elipse



Fanalet A/01 Outdoor

Diseño / Design:
Estudi Manel Molina / 2024

Tipología: Aplique
Typology: Wall lamp

Ambiente: Exterior
Environment: Outdoor



Descripción técnica / Technical description:

Peso Neto: Consultar
Net Weight: Consult

1 Caja/Box | Consultar / Consult
Peso bruto: Consultar/Gross Weight: Consult

Materiales: Aluminio, Latón
Materials: Aluminum, Brass

Opciones Dali/1-10V: consultar
Dali/1-10V options: consult

Estructuras de metal acabadas con cataforesis y pintura de poliéster epoxi.
Metal surfaces coated with cataphoresis and epoxy polyester paint.

Consulte la tabla de reguladores TRIAC recomendados en la página 282.
Please check the list of recommended TRIAC dimmers at page 282.

Personalizable: consultar
Customizable: consult

Certificaciones

Descripción lámpara / Lamps description:



Ref	Acabados / Finishing	Ean13	Euros
36501012357	LED Regulable Triac Marrón Grafito (exterior) - Blanco (interior) LED Triac Dimmable Graphite Brown (outside) - White (inside)	8435493743653	500,00

Familia / Family: Fanalet

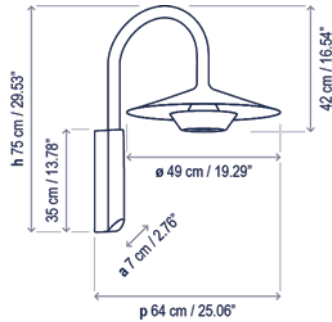


Fanalet A/02 Outdoor

Diseño / Design:
Estudi Manel Molina / 2024

Tipología: Aplique
Typology: Wall lamp

Ambiente: Exterior
Environment: Outdoor



Descripción técnica / Technical description:

Peso Neto: Consultar
Net Weight: Consult

1 Caja/Box | Consultar / Consult
Peso bruto: Consultar/Gross Weight: Consult

Materiales: Aluminio, Acero Inoxidable, Hierro
Materials: Aluminum, Stainless steel, Iron

Tanto la luz directa como la indirecta se pueden encender y/o regular de manera independiente.
Both direct and indirect lighting can be turned on and/or dimmed independently.

Estructuras de metal acabadas con cataforesis y pintura de poliéster epoxi.
Metal surfaces coated with cataphoresis and epoxy polyester paint.

Consulte la tabla de reguladores TRIAC recomendados en la página 282.
Please check the list of recommended TRIAC dimmers at page 282.

El cabezal es IP65, el resto de la lámpara IP44
The lamp head is IP65. The rest of the lamp is IP44

Personalizable: consultar
Customizable: consult

Certificaciones
Certifications

Descripción lámpara / Lamps description:

		220-240V 50/60Hz	IP-44			9 W LED / CRI: 90 / 2700K / 1100 lm fuente luz indirecta / indirect light source		
						18 W LED / CRI: 90 / 2700K / 1990 lm fuente luz directa / direct light source		

Ref	Acabados / Finishing	Ean13	Euros
36502012357	LED Regulable Triac Marrón Grafito (exterior) - Blanco (interior) LED Triac Dimmable Graphite Brown (outside) - White (inside)	8435493745466	1.050,00

Descripción lámpara / Lamps description:

		120-240V 50/60Hz	IP-44			9 W LED / CRI: 90 / 2700K / 1100 lm fuente luz indirecta / indirect light source		
						18 W LED / CRI: 90 / 2700K / 1990 lm fuente luz directa / direct light source		

Ref	Acabados / Finishing	Ean13	Euros
36502024357	LED Regulable Dali Marrón Grafito (exterior) - Blanco (interior) LED Dali Dimmable Graphite Brown (outside) - White (inside)	8435493743677	1.050,00

Familia / Family: Fanalet

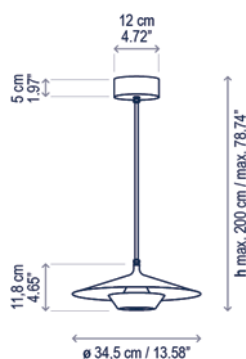


Fanalet S/35 Outdoor

Diseño / Design:
Estudi Manel Molina / 2024

Tipología: Suspensión
Typology: Pendant lamp

Ambiente: Exterior
Environment: Outdoor



Descripción técnica / Technical description:

Peso Neto: Consultar
Net Weight: Consult

1 Caja/Box | Consultar / Consult
Peso bruto: Consultar/Gross Weight: Consult

Materiales: Aluminio
Materials: Aluminum

Opciones Dali/1-10V: consultar
Dali/1-10V options: consult

Estructuras de metal acabadas con cataforesis y pintura de poliéster epoxi.
Metal surfaces coated with cataphoresis and epoxy polyester paint.

Consulte la tabla de reguladores TRIAC recomendados en la página 282.
Please check the list of recommended TRIAC dimmers at page 282.

Personalizable: consultar
Customizable: consult

Certificaciones
Certifications

Descripción lámpara / Lamps description:

220-240V 50/60Hz IP-65 4,5 W LED / CRI: 90 / 2700K / 490 lm fuente luz indirecta / indirect light source 9 W LED / CRI: 90 / 2700K / 980 lm fuente luz directa / direct light source

Ref	Acabados / Finishing	Ean13	Euros
36501214357	LED Regulable Triac Marrón Grafito (exterior) - Blanco (interior) LED Triac Dimmable Graphite Brown (outside) - White (inside)	8435493743639	420,00

Familia / Family: Fanalet

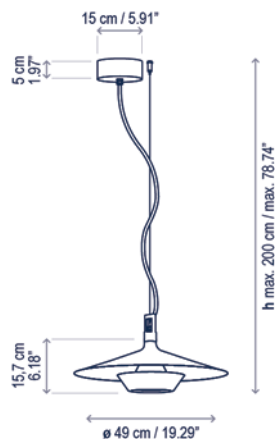


Fanalet S/49 Outdoor

Diseño / Design:
Estudi Manel Molina / 2024

Tipología: Suspensión
Typology: Pendant lamp

Ambiente: Exterior
Environment: Outdoor



Descripción técnica / Technical description:

Peso Neto: Consultar
Net Weight: Consult

1 Caja/Box | Consultar / Consult
Peso bruto: Consultar/Gross Weight: Consult

Materiales: Aluminio
Materials: Aluminum

Tanto la luz directa como la indirecta se pueden encender y/o regular de manera independiente.
Both direct and indirect lighting can be turned on and/or dimmed independently.

Estructuras de metal acabadas con cataforesis y pintura de poliéster epoxi.
Metal surfaces coated with cataphoresis and epoxy polyester paint.

Consulte la tabla de reguladores TRIAC recomendados en la página 282.
Please check the list of recommended TRIAC dimmers at page 282.

Personalizable: consultar
Customizable: consult

Certificaciones
Certifications

Descripción lámpara / Lamps description:

220-240V 50/60Hz IP-65 9 W LED / CRI: 90 / 2700K / 1100 lm fuente luz indirecta / indirect light source 18 W LED / CRI: 90 / 2700K / 1990 lm fuente luz directa / direct light source

Ref	Acabados / Finishing	Ean13	Euros
36502214357	LED Regulable Triac Marrón Grafito (exterior) - Blanco (interior) LED Triac Dimmable Graphite Brown (outside) - White (inside)	8435493745473	750,00

Descripción lámpara / Lamps description:

120-240V 50/60Hz IP-65 9 W LED / CRI: 90 / 2700K / 1100 lm fuente luz indirecta / indirect light source 18 W LED / CRI: 90 / 2700K / 1990 lm fuente luz directa / direct light source

Ref	Acabados / Finishing	Ean13	Euros
36502203357	LED Regulable Dali Marrón Grafito (exterior) - Blanco (interior) LED Dali Dimmable Graphite Brown (outside) - White (inside)	8435493743615	750,00

Familia / Family: Fanalet

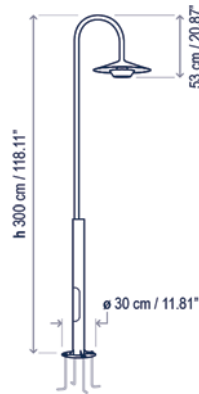


Fanalet F/300 Outdoor

Diseño / Design:
Estudi Manel Molina / 2024

Tipología: Farola
Typology: Lamppost

Ambiente: Exterior
Environment: Outdoor



Descripción técnica / Technical description:

Peso Neto: Consultar
Net Weight: Consult

1 Caja/Box | Consultar / Consult
Peso bruto: Consultar/Gross Weight: Consult

Materiales: Aluminio, Hierro
Materials: Aluminum, Iron

Tanto la luz directa como la indirecta se pueden encender y/o regular de manera independiente.
Both direct and indirect lighting can be turned on and/or dimmed independently.

Estructuras de metal acabadas con cataforesis y pintura de poliéster epoxi.
Metal surfaces coated with cataphoresis and epoxy polyester paint.

Consulte la tabla de reguladores TRIAC recomendados en la página 282.
Please check the list of recommended TRIAC dimmers at page 282.

El cabezal es IP65, el resto de la lámpara IP44
The lamp head is IP65. The rest of the lamp is IP44

Diseñada para espacios residenciales y privados. No debe instalarse en la vía pública.
Designed for residential and private spaces only. Not suitable for public spaces.

Personalizable: consultar
Customizable: consult

Certificaciones
Certifications

Descripción lámpara / Lamps description:

220-240V 50/60Hz IP-44 9 W LED / CRI: 90 / 2700K / 1100 lm fuente luz indirecta / indirect light source 18 W LED / CRI: 90 / 2700K / 1990 lm fuente luz directa / direct light source

Ref	Acabados / Finishing	Ean13	Euros
36502502357	LED Regulable Triac Marrón Grafito (exterior) - Blanco (interior) LED Triac Dimmable Graphite Brown (outside) - White (inside)	8435493745480	2.200,00

Descripción lámpara / Lamps description:

120-240V 50/60Hz IP-44 9 W LED / CRI: 90 / 2700K / 1100 lm fuente luz indirecta / indirect light source 18 W LED / CRI: 90 / 2700K / 1990 lm fuente luz directa / direct light source

Ref	Acabados / Finishing	Ean13	Euros
36502501357	LED Regulable Dali Marrón Grafito (exterior) - Blanco (interior) LED Dali Dimmable Graphite Brown (outside) - White (inside)	8435493743592	2.200,00

Familia / Family: Fanalet

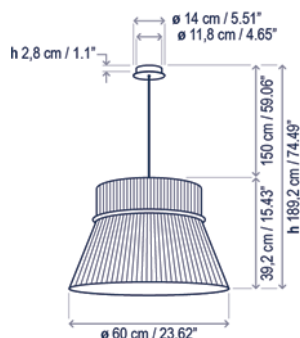


Folie S/60

Diseño / Design:
Christophe Mathieu / 2022

Tipología: Suspensión
Typology: Pendant lamp

Ambiente: Interior
Environment: Indoor



Descripción técnica / Technical description:

Peso Neto: 4,2 kg
Net Weight: 4,2 kg

1 Caja/Box | 68x 67x 63 cm | 0,2870 m³
Peso bruto / Gross Weight: 7,8kg

Materiales: Acero
Materials: Steel

Difusor: Policarbonato
Diffuser: Polycarbonate

Hilo incandescente pantalla: 960°
Shade GWF1: 960°

Personalizable: consultar
Customizable: consult

*Bombillas no incluidas
*Bulbs not included

Regulable sólo si se utilizan bombillas regulables. / Dimmable only if dimmable bulbs are used.

Certificaciones
Certifications

Descripción lámpara / Lamps description:

100-240V 50/60Hz | IP-20 | 3 x MAX 15 W LED E-27 A60

Ref	Acabados / Finishing	Ean13	Euros
20601202182	Negro - Pantalla Cinta Translúcida Blanca Black - White Translucent Ribbon Shade	8435493703138	911,00
20601202183	Negro - Pantalla Cinta Translúcida Crema Black - Cream Translucent Ribbon Shade	8435493703114	911,00

En caso de proyectos en los que se utilicen diferentes modelos de Folie, por favor, solicite que todos los difusores sean planos para evitar diferencias visuales entre las lámparas.
In case of projects where different Folie models are used, please request flat diffusers to avoid visual differences between lamps.

Familia / Family: Folie

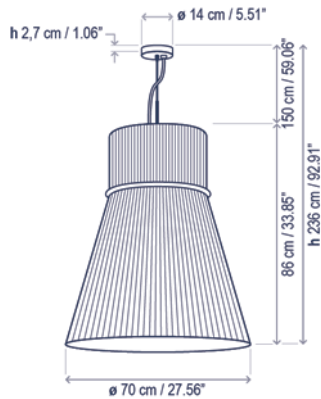


Folie S/70

Diseño / Design:
Christophe Mathieu / 2022

Tipología: Suspensión
Typology: Pendant lamp

Ambiente: Interior
Environment: Indoor



Descripción técnica / Technical description:

Peso Neto: 7,55 kg
Net Weight: 7,55 kg

1 Caja/Box | 80 x 80 x 105 cm | 0,672 m³
Peso bruto / Gross Weight: 14,74 kg

Materiales: Acero, Aluminio
Materials: Steel, Aluminum

Difusor: Policarbonato
Diffuser: Polycarbonate

Hilo incandescente pantalla: 960°
Shade GWFI: 960°

Personalizable: consultar
Customizable: consult

*Bombillas no incluidas
*Bulbs not included

Regulable sólo si se utilizan bombillas regulables. /Dimmable only if dimmable bulbs are used.

Certificaciones
Certifications

Descripción lámpara / Lamps description:

100-240V 50/60Hz IP-20 5 x MAX 15 W LED E-27 A60

Ref	Acabados / Finishing	Ean13	Euros
20603202182	Negro - Pantalla Cinta Translúcida Blanca Black - White Translucent Ribbon Shade	8435493703381	1.578,00
20603202183	Negro - Pantalla Cinta Translúcida Crema Black - Cream Translucent Ribbon Shade	8435493703367	1.578,00

Familia / Family: Folie

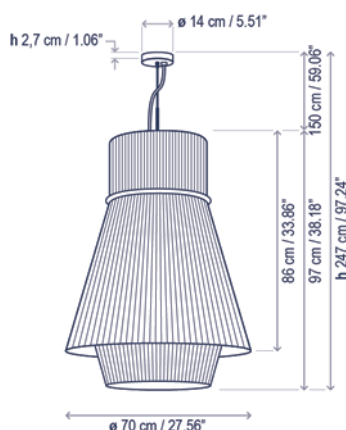


Folie S/70.2

Diseño / Design:
Christophe Mathieu / 2022

Tipología: Suspensión
Typology: Pendant lamp

Ambiente: Interior
Environment: Indoor



Descripción técnica / Technical description:

 Peso Neto: 7,66 kg
Net Weight: 7,66 kg

 1 Caja/Box | 80 x 80 x 121 cm | 0,774 m³
Peso bruto / Gross Weight: 16,85 kg


Materiales: Acero, Aluminio
Materials: Steel, Aluminum

Difusor: Policarbonato
Diffuser: Polycarbonate

Hilo incandescente pantalla: 960°
Shade GWFI: 960°

Personalizable: consultar
Customizable: consult

*Bombillas no incluidas
*Bulbs not included

 Regulable sólo si se utilizan bombillas regulables. / Dimmable only if dimmable bulbs are used.

Certificaciones
Certifications  

Descripción lámpara / Lamps description:

  100-240V 50/60Hz | IP-20 |  5 x MAX 15 W LED E-27 A60 | 

Ref	Acabados / Finishing	Ean13	Euros
20602202182	Negro - Pantalla Cinta Translúcida Blanca Black - White Translucent Ribbon Shade	8435493703541	1.820,00
20602202183	Negro - Pantalla Cinta Translúcida Crema Black - Cream Translucent Ribbon Shade	8435493703527	1.820,00

Familia / Family: Folie



Fora A

Diseño / Design:

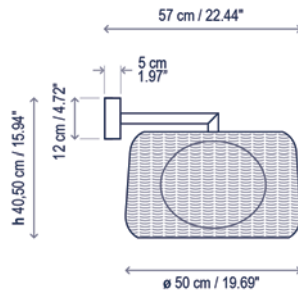
Alex Fernández Camps | Gonzalo Milà / 2010

Tipología: Aplique

Typology: Wall lamp

Ambiente: Exterior

Environment: Outdoor



Descripción técnica / Technical description:

Peso Neto: 4,77 kg
Net Weight: 4,77 kg

1 Caja/Box | 61 x 61 x 50 cm | 0,1861 m³
Peso bruto / Gross Weight: 7,15 kg

Materiales: Aluminio, Acero Inoxidable, Polietileno, Fibra Sintética.

Materials: Aluminum, Stainless steel, Polyethylene, Synthetic fiber.

Opciones Dali/1-10V: consultar
Dali/1-10V options: consult

Estructuras de metal acabadas con cataforesis y pintura de poliéster epoxi.

Metal surfaces coated with cathaphoresis and epoxy polyester paint.

Pantallas tejidas a mano con fibra de polietileno sintética reciclable y no tóxica. Fuente de luz protegida por globo de polietileno y protección UV.

Hand woven with a recyclable and non-toxic synthetic polyethylene fiber. Light source protected by UV resistant polyethylene globe.

Caja soporte: ø 12 cm
Surface back box: ø 4.72"

Personalizable: consultar
Customizable: consult

*Bombillas no incluidas
*Bulbs not included

Regulable sólo si se utilizan bombillas regulables. /Dimmable only if dimmable bulbs are used.

Certificaciones
Certifications

Descripción lámpara / Lamps description:

100-240V 50/60Hz IP-66 2 x MAX 15W LED E-27 A60

Ref	Acabados / Finishing	Ean13	Euros
*30301000128	Blanco Roto - Pantalla Beige Claro Natural White - Light Beige Shade	8435493740720	1.018,00
*30301000127	Marrón Grafito - Pantalla Marrón Rattan Graphite Brown - Rattan Brown Shade	8435493740713	1.018,00

Descripción lámpara (LED regulable) / Lamps description (Dimmable LED):

230V 50Hz IP-66 17,1 W LED / CRI: 90 / 2700K 2064 lm fuente de luz / light source

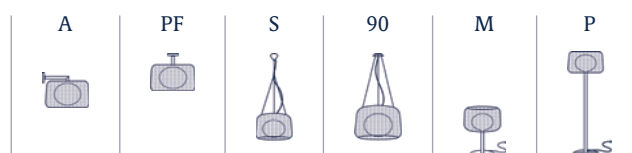
Ref	Acabados / Finishing	Ean13	Euros
30301012128	Regulable Triac - Blanco Roto Pantalla Beige Claro Dimmable Triac - Natural White Light Beige Shade	8435493738833	1.195,00
30301012127	Regulable Triac - Marrón Grafito Pantalla Marrón Rattan Dimmable Triac - Graphite Brown Rattan Brown Shade	8435493738826	1.195,00

Por favor, tenga en cuenta que los tonos de color de la pantalla pueden no ser los mismos en todos los casos. / Please note that the shades may have small variations in tone.

Nota de uso: Para ambientes con alto grado de salinidad, será necesario realizar un correcto mantenimiento de la luminaria. Recomendamos limpiar con un cepillo suave y retirar la sal, el polvo, o la suciedad depositada por la humedad o el viento.

Note of use: For environments with a high salinity, proper maintenance of the luminaire will be necessary. We recommend cleaning it with a soft brush and remove salt, dust, or dirt deposited by moisture or wind.

Familia / Family: Fora



Fora PF

Diseño / Design:

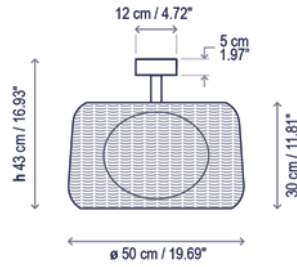
Alex Fernández Camps | Gonzalo Milà / 2010

Tipología: Plafón

Typology: Ceiling lamp

Ambiente: Exterior

Environment: Outdoor



Descripción técnica / Technical description:

Peso Neto: 4,38 kg
Net Weight: 4,38 kg

1 Caja/Box | 61 x 61 x 50 cm | 0,1861 m³
Peso bruto / Gross Weight: 6,76 kg

Materiales: Aluminio, Acero Inoxidable, Polietileno, Fibra Sintética.

Materials: Aluminum, Stainless steel, Polyethylene, Synthetic fiber.

Opciones Dali/1-10V: consultar
Dali/1-10V options: consult

Estructuras de metal acabadas con cataforesis y pintura de poliéster epoxi.

Metal surfaces coated with cathaphoresis and epoxy polyester paint.

Pantallas tejidas a mano con fibra de polietileno sintética reciclable y no tóxica. Fuente de luz protegida por globo de polietileno y protección UV.

Hand woven with a recyclable and non-toxic synthetic polyethylene fiber. Light source protected by UV resistant polyethylene globe.

Personalizable: consultar
Customizable: consult

*Bombillas no incluidas
*Bulbs not included

Regulable sólo si se utilizan bombillas regulables. /Dimmable only if dimmable bulbs are used.

Certificaciones
Certifications



Descripción lámpara / Lamps description:

100-240V 50/60Hz IP-66 2 x MAX 15W LED E-27 A60

Ref	Acabados / Finishing	Ean13	Euros
*30301117128	Blanco Roto - Pantalla Beige Claro Natural White - Light Beige Shade	8435493740737	958,00
*30301117127	Marrón Grafito - Pantalla Marrón Rattan Graphite Brown - Rattan Brown Shade	8435493740744	958,00

Descripción lámpara (LED regulable) / Lamps description (Dimmable LED):

230V 50Hz IP-66 17,1 W LED / CRI: 90 / 2700K
2064 lm fuente de luz / light source

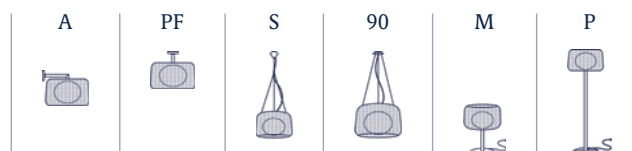
Ref	Acabados / Finishing	Ean13	Euros
30301104128	Regulable Triac - Blanco Roto Pantalla Beige Claro Dimmable Triac - Natural White Light Beige Shade	8435493738550	1.145,00
30301104127	Regulable Triac - Marrón Grafito Pantalla Marrón Rattan Dimmable Triac - Graphite Brown Rattan Brown Shade	8435493738543	1.145,00

Por favor, tenga en cuenta que los tonos de color de la pantalla pueden no ser los mismos en todos los casos. / Please note that the shades may have small variations in tone.

Nota de uso: Para ambientes con alto grado de salinidad, será necesario realizar un correcto mantenimiento de la luminaria. Recomendamos limpiar con un cepillo suave y retirar la sal, el polvo, o la suciedad depositada por la humedad o el viento.

Note of use: For environments with a high salinity, proper maintenance of the luminaire will be necessary. We recommend cleaning it with a soft brush and remove salt, dust, or dirt deposited by moisture or wind.

Familia / Family: Fora



Fora S

Diseño / Design:

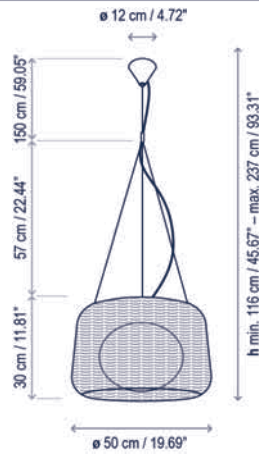
Alex Fernández Camps | Gonzalo Milà / 2010

Tipología: Suspensión

Typology: Pendant lamp

Ambiente: Exterior

Environment: Outdoor



Descripción técnica / Technical description:

Peso Neto: 3,66 kg
Net Weight: 3,66 kg

1 Caja/Box | 61 x 61 x 40 cm | 0,1488 m³
Peso bruto / Gross Weight: 6,5 kg

Materiales: Aluminio, Acero Inoxidable, Polietileno, Fibra Sintética.

Materials: Aluminum, Stainless steel, Polyethylene, Synthetic fiber.

Opciones Dali/1-10V: consultar
Dali/1-10V options: consult

Estructuras de metal acabadas con cataforesis y pintura de poliéster epoxi.

Metal surfaces coated with cathaphoresis and epoxy polyester paint.

Pantallas tejidas a mano con fibra de polietileno sintética reciclable y no tóxica. Fuente de luz protegida por globo de polietileno y protección UV.

Hand woven with a recyclable and non-toxic synthetic polyethylene fiber. Light source protected by UV resistant polyethylene globe.

Cable de neopreno negro resistente al agua. Cable tensor acero inoxidable.

Black waterproof neoprene cable. Stainless steel tensor cable.

Personalizable: consultar
Customizable: consult

*Bombillas no incluidas
*Bulbs not included

Regulable sólo si se utilizan bombillas regulables. /Dimmable only if dimmable bulbs are used.

Certificaciones
Certifications

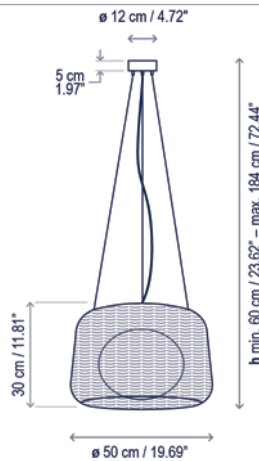
Recambios / Spare parts:

R907007 Cable Neopreno / Neoprene Cable

Descripción lámpara / Lamps description:

100-240V 50/60Hz IP-66 2 x MAX 15W LED E-27 A60

Ref	Acabados / Finishing	Ean13	Euros
*4130301/P695C	Blanco Roto - Pantalla Beige Claro Natural White - Light Beige Shade	8435493710815	951,00
*4130303/P696C	Marrón Grafito - Pantalla Marrón Rattan Graphite Brown - Rattan Brown Shade	8435493710822	951,00



LED regulable
Dimmable LED

Por favor, tenga en cuenta que los tonos de color de la pantalla pueden no ser los mismos en todos los casos. / Please note that the shades may have small variations in tone.

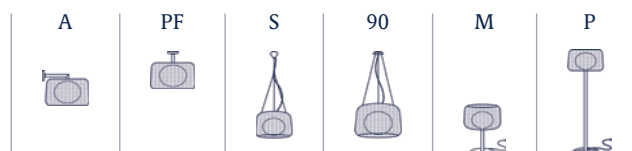
Nota de uso: Para ambientes con alto grado de salinidad, será necesario realizar un correcto mantenimiento de la luminaria. Recomendamos limpiar con un cepillo suave y retirar la sal, el polvo, o la suciedad depositada por la humedad o el viento.
Note of use: For environments with a high salinity, proper maintenance of the luminaire will be necessary. We recommend cleaning it with a soft brush and remove salt, dust, or dirt deposited by moisture or wind.

Descripción lámpara (LED regulable) / Lamps description (Dimmable LED):

230V 50Hz IP-66 17,1 W LED / CRI: 90 / 2700K 2064 lm fuente de luz / light source

Ref	Acabados / Finishing	Ean13	Euros
30301214128	Regulable Triac- Blanco Roto Pantalla Beige Claro Dimmable Triac- Natural White Light Beige Shade	8435493738598	1.156,00
30301214127	Regulable Triac- Marrón Grafito Pantalla Marrón Rattan Dimmable Triac- Graphite Brown Rattan Brown Shade	8435493738581	1.156,00

Familia / Family: Fora



Fora 90

Diseño / Design:

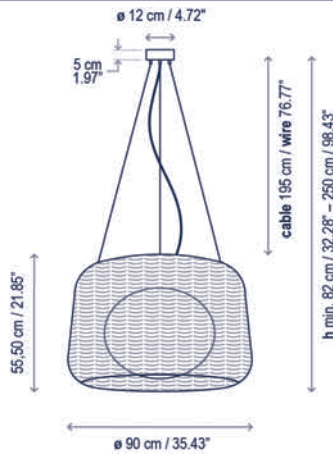
Alex Fernández Camps | Gonzalo Milà / 2010

Tipología: Suspensión

Typology: Pendant lamp

Ambiente: Exterior

Environment: Outdoor



Descripción técnica / Technical description:

Peso Neto: 10 kg
Net Weight: 10 kg

1 Caja/Box | 106 x 97 x 75 cm | 0,7712 m³
Peso bruto / Gross Weight: 19 kg

Materiales: Aluminio, Acero Inoxidable, Polietileno, Fibra Sintética.

Materials: Aluminum, Stainless steel, Polyethylene, Synthetic fiber.

Opciones Dali/1-10V: consultar
Dali/1-10V options: consult

Estructuras de metal acabadas con cataforesis y pintura de poliéster epoxi.

Metal surfaces coated with cathaphoresis and epoxy polyester paint.

Pantallas tejidas a mano con fibra de polietileno sintética reciclable y no tóxica. Fuente de luz protegida por globo de polietileno y protección UV.

Hand woven with a recyclable and non-toxic synthetic polyethylene fiber. Light source protected by UV resistant polyethylene globe.

Cable de neopreno negro resistente al agua. Cable tensor acero inoxidable.

Black waterproof neoprene cable. Stainless steel tensor cable.

Personalizable: consultar
Customizable: consult

*Bombillas no incluidas
*Bulbs not included

Regulable sólo si se utilizan bombillas regulables. /Dimmable only if dimmable bulbs are used.

Certificaciones
Certifications

Recambios / Spare parts:

R907007 Cable Neopreno / Neoprene Cable

Descripción lámpara / Lamps description:

100-240V 50/60Hz IP-66 2 x MAX 15W LED E-27 A60

Ref	Acabados / Finishing	Ean13	Euros
*4030301/P707C	Blanco Roto - Pantalla Beige Claro Natural White - Light Beige Shade	8435493709895	1.599,00
*4030303/P708C	Marrón Grafito - Pantalla Marrón Rattan Graphite Brown - Rattan Brown Shade	8435493709901	1.599,00

Descripción lámpara (LED regulable) / Lamps description (Dimmable LED):

230V 50Hz IP-66 24,7 W LED / CRI: 90 / 2700K 3000 lm fuente de luz / light source

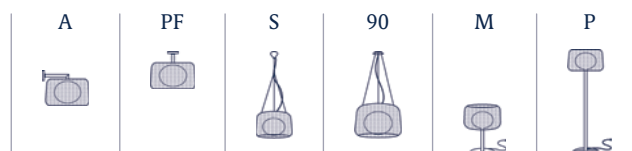
Ref	Acabados / Finishing	Ean13	Euros
30302214128	Regulable Triac - Blanco Roto Pantalla Beige Claro Dimmable Triac - Natural White Light Beige Shade	8435493738635	1.713,00
30302214127	Regulable Triac - Marrón Grafito Pantalla Marrón Rattan Dimmable Triac - Graphite Brown Rattan Brown Shade	8435493738628	1.713,00

Por favor, tenga en cuenta que los tonos de color de la pantalla pueden no ser los mismos en todos los casos. / Please note that the shades may have small variations in tone.

Nota de uso: Para ambientes con alto grado de salinidad, será necesario realizar un correcto mantenimiento de la luminaria. Recomendamos limpiar con un cepillo suave y retirar la sal, el polvo, o la suciedad depositada por la humedad o el viento.

Note of use: For environments with a high salinity, proper maintenance of the luminaire will be necessary. We recommend cleaning it with a soft brush and remove salt, dust, or dirt deposited by moisture or wind.

Familia / Family: Fora



Fora M

Diseño / Design:

Alex Fernández Camps | Gonzalo Milà / 2010

Tipología: Mesa

Typology: Table lamp

Ambiente: Exterior

Environment: Outdoor

Descripción técnica / Technical description:

 **Peso Neto: 10,55 kg**
Net Weight: 10,55 kg

 **1 Caja/Box | 52 x 52 x 75 cm | 0,2028 m³**
Peso bruto / Gross Weight: 13,45 kg

Materiales: Aluminio, Acero Inoxidable, Polietileno, Fibra Sintética.

Materials: Aluminum, Stainless steel, Polyethylene, Synthetic fiber.

Estructuras de metal acabadas con cataforesis y pintura de poliéster epoxi.

Metal surfaces coated with cataphoresis and epoxy polyester paint.

Pantallas tejidas a mano con fibra de polietileno sintética reciclable y no tóxica. Fuente de luz protegida por globo de polietileno y protección UV.

Hand woven with a recyclable and non-toxic synthetic polyethylene fiber. Light source protected by UV resistant polyethylene globe.

Cable sin interruptor de neopreno negro resistente al agua.

Black waterproof neoprene cable without switch

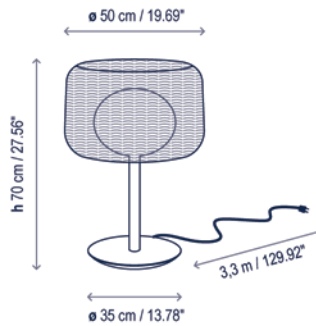
Personalizable: consultar

Customizable: consult

***Bombillas no incluidas**

**Bulbs not included*

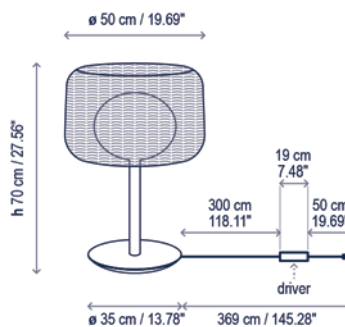
Certificaciones
Certifications



Descripción lámpara / Lamps description:

  **230V 50Hz** | IP-66 |  **2 x MAX 15W LED E-27 A60**

Ref	Acabados / Finishing	Ean13	Euros
*2230301/P695	Blanco Roto - Pantalla Beige Claro <i>Natural White - Light Beige Shade</i>	8435493705286	1.155,00
*2230303/P696	Marrón Grafito - Pantalla Marrón Rattan <i>Graphite Brown - Rattan Brown Shade</i>	8435493705293	1.155,00



LED no regulable
Non Dimmable LED

Por favor, tenga en cuenta que los tonos de color de la pantalla pueden no ser los mismos en todos los casos. / *Please note that the shades may have small variations in tone.*

Nota de uso: Para ambientes con alto grado de salinidad, será necesario realizar un correcto mantenimiento de la luminaria. Recomendamos limpiar con un cepillo suave y retirar la sal, el polvo, o la suciedad depositada por la humedad o el viento.

Note of use: For environments with a high salinity, proper maintenance of the luminaire will be necessary. We recommend cleaning it with a soft brush and remove salt, dust, or dirt deposited by moisture or wind.

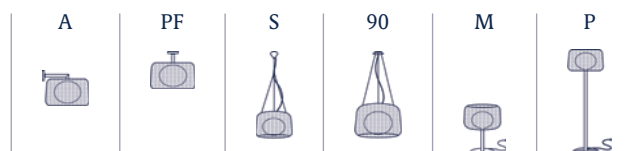
Descripción lámpara (LED) / Lamps description (LED):

  **230V 50Hz** | IP-66 |  **17,1 W LED / CRI: 90 / 2700K**
2064 lm fuente de luz / light source



Ref	Acabados / Finishing	Ean13	Euros
30301301128	Blanco Roto - Pantalla Beige Claro <i>Natural White - Light Beige Shade</i>	8435493734248	1.319,00
30301301127	Marrón Grafito - Pantalla Marrón Rattan <i>Graphite Brown - Rattan Brown Shade</i>	8435493734224	1.319,00

Familia / Family: Fora



Fora P

Diseño / Design:

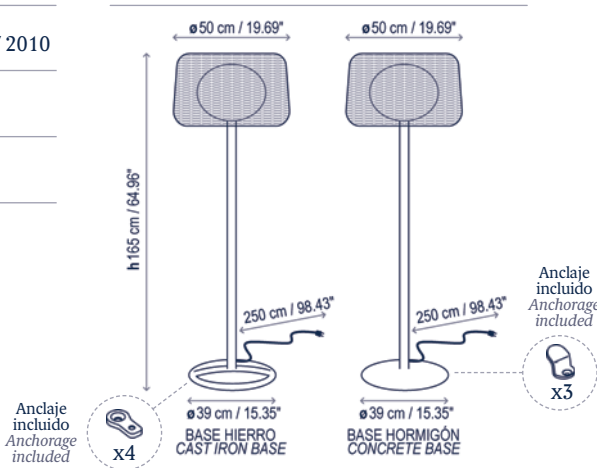
Alex Fernández Camps | Gonzalo Milà / 2010

Tipología: Pie

Typology: Floor lamp

Ambiente: Exterior

Environment: Outdoor



Descripción técnica / Technical description:

Peso Neto: 11,94 kg
Net Weight: 11,94 kg

1 Caja/Box | 57 x 57 x 170 cm | 0,5523 m³
Peso bruto / Gross Weight: 19 kg

Materiales: Aluminio, Acero Inoxidable, Polietileno, Fibra Sintética, Hormigón.
Materials: Aluminum, Stainless steel, Polyethylene, Synthetic fiber, Concrete.

Estructuras de metal acabadas con cataforesis y pintura de poliéster epoxi.

Metal surfaces coated with cathaphoresis and epoxy polyester paint.

Pantallas tejidas a mano con fibra de polietileno sintética reciclable y no tóxica. Fuente de luz protegida por globo de polietileno y protección UV.

Hand woven with a recyclable and non-toxic synthetic polyethylene fiber. Light source protected by UV resistant polyethylene globe.

Cable sin interruptor de neopreno negro resistente al agua. Consulte opciones de anclaje al suelo. Instalación eléctrica fija disponible bajo pedido. Se aconseja base de hormigón en zonas con alto grado de salinidad o clima adverso.

Black waterproof neoprene cable without switch. Consult for fastening options.

Hardwired version upon request. Concrete base recommended in areas with high salinity or adverse weather conditions.

Personalizable: consultar

Customizable: consult

*Bombillas no incluidas

*Bulbs not included

Certificaciones
Certifications



Descripción lámpara / Lamps description:

IP-66 2 x MAX 15W LED E-27 A60

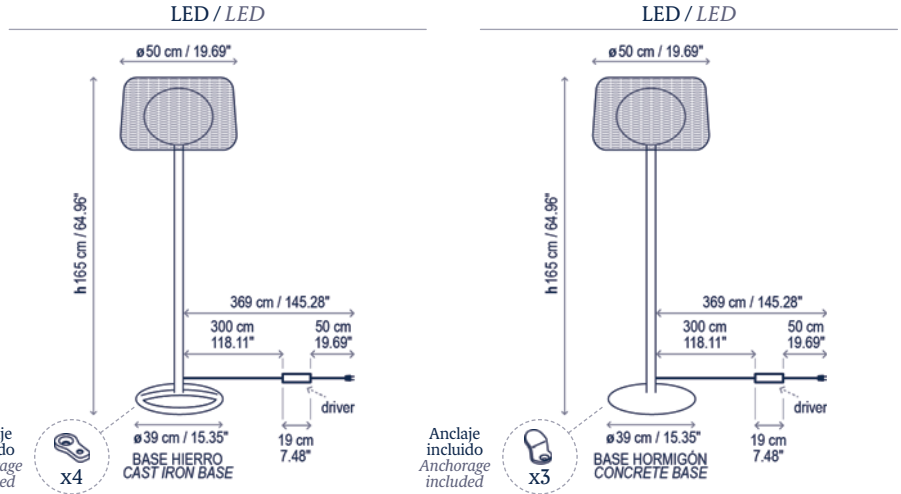
Ref	Acabados / Finishing	Ean13	Euros
*3030301/P695	Blanco Roto - Base Hierro Pantalla Beige Claro Natural White - Cast Iron Base Light Beige Shade	8435493707877	1.485,00
*3130301/P695	Blanco Roto - Base Hormigón Beige Pantalla Beige Claro Natural White - Beige Concrete Base Light Beige Shade	8435493708034	1.517,00
*3030303/P696	Marrón Grafito - Base Hierro Pantalla Marrón Rattan Graphite Brown - Cast Iron Base Rattan Brown Shade	8435493707884	1.485,00
*3130303/P696	Marrón Grafito - Base Hormigón Gris Pantalla Marrón Rattan Graphite Brown - Grey Concrete Base Rattan Brown Shade	8435493708041	1.517,00

Por favor, tenga en cuenta que los tonos de color de la pantalla pueden no ser los mismos en todos los casos. / Please note that the shades may have small variations in tone.

Nota de uso: Para ambientes con alto grado de salinidad, será necesario realizar un correcto mantenimiento de la luminaria. Recomendamos limpiar con un cepillo suave y retirar la sal, el polvo, o la suciedad depositada por la humedad o el viento.

Note of use: For environments with a high salinity, proper maintenance of the luminaire will be necessary. We recommend cleaning it with a soft brush and remove salt, dust, or dirt deposited by moisture or wind.

Fora P



Descripción técnica / Technical description:

Peso Neto: 11,94 kg
Net Weight: 11,94 kg

1 Caja/Box | 57 x 57 x 170 cm | 0,5523 m³
Peso bruto / Gross Weight: 19 kg

Materiales: Aluminio, Acero Inoxidable, Polietileno, Fibra Sintética, Hormigón.
Materials: Aluminum, Stainless steel, Polyethylene, Synthetic fiber, Concrete.

Estructuras de metal acabadas con cataforesis y pintura de poliéster epoxi.
Metal surfaces coated with cataphoresis and epoxy polyester paint.

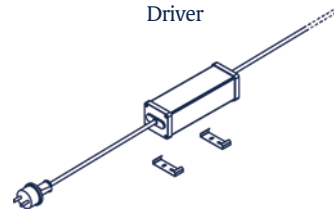
Pantallas tejidas a mano con fibra de polietileno sintética reciclable y no tóxica. Fuente de luz protegida por globo de polietileno y protección UV.
Hand woven with a recyclable and non-toxic synthetic polyethylene fiber. Light source protected by UV resistant polyethylene globe.

Cable sin interruptor de neopreno negro resistente al agua. Consulte opciones de anclaje al suelo. Instalación eléctrica fija disponible bajo pedido. Se aconseja base de hormigón en zonas con alto grado de salinidad o clima adverso.
Black waterproof neoprene cable. Consult for fastening options. Hardwired version upon request. Concrete base recommended in areas with high salinity or adverse weather conditions.

Personalizable: consultar
Customizable: consult

Certificaciones
Certifications

Driver

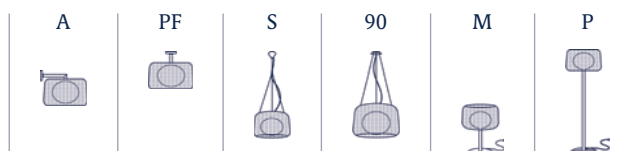


Descripción lámpara (LED) / Lamps description (LED):

230V | **IP-66** | **17,1 W LED / CRI: 90 / 2700K**
50Hz | **2064 lm fuente de luz / light source**

Ref	Acabados / Finishing	Ean13	Euros
30302301128	Blanco Roto - Base Hierro Pantalla Beige Claro Natural White - Cast Iron Base Light Beige Shade	8435493734316	1.597,00
30303301128	Blanco Roto - Base Hormigón Beige Pantalla Beige Claro Natural White - Beige Concrete Base Light Beige Shade	8435493737294	1.664,00
30302301127	Marrón Grafito - Base Hierro Pantalla Marrón Rattan Graphite Brown - Cast Iron Base Rattan Brown Shade	8435493734446	1.597,00
30303301127	Marrón Grafito - Base Hormigón Gris Pantalla Marrón Rattan Graphite Brown - Grey Concrete Base Rattan Brown Shade	8435493737287	1.664,00

Familia / Family: Fora



Garota A/01 Outdoor

Diseño / Design:

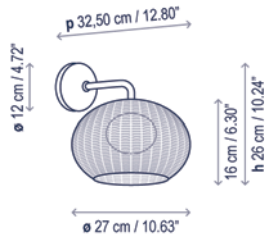
Alex Fernández Camps | Gonzalo Milà / 2015

Tipología: Aplique

Typology: Wall lamp

Ambiente: Exterior

Environment: Outdoor



Descripción técnica / Technical description:

Peso Neto: 1,34 kg
Net Weight: 1,34 kg

1 Caja/Box | 28 x 28 x 41 cm | 0,0321 m³
Peso bruto / Gross Weight: 1,91 kg

Materiales: Aluminio, Acero Inoxidable, Polietileno, Fibra Sintética.

Materials: Aluminum, Stainless steel, Polyethylene, Synthetic fiber.

Opciones Dali/1-10V: consultar

Dali/1-10V options: consult

Estructuras de metal acabadas con cataforesis y pintura de poliéster epoxi.

Metal surfaces coated with cathaphoresis and epoxy polyester paint.

Pantallas tejidas a mano con fibra de polietileno sintética reciclable y no tóxica. Fuente de luz protegida por globo de polietileno y protección UV.

Hand woven with a recyclable and non-toxic synthetic polyethylene fiber. Light source protected by UV resistant polyethylene globe.

Consulte la tabla de reguladores TRIAC recomendados en la página 282.

Please check the list of recommended TRIAC dimmers at page 282.

Caja soporte: ø 12 cm

Surface back box: ø 4.72"

Personalizable: consultar

Customizable: consult

Certificaciones
Certifications



Descripción lámpara / Lamps description:

230V 50Hz IP-66 8,4 W LED / CRI: 90 / 2700K 1122 lm light source / fuente de luz

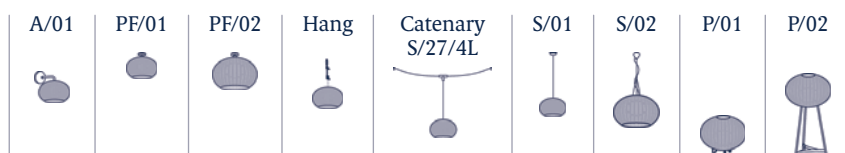
Ref	Acabados / Finishing	Ean13	Euros
3350701201/P803	LED Regulable TRIAC - Blanco Roto Pantalla Blanco Marfil LED TRIAC Dimmable - Natural White Ivory White Shade*	8435493709772	615,00
3350701203/P804	LED Regulable TRIAC - Marrón Grafito Pantalla Marrón LED TRIAC Dimmable - Graphite Brown Brown Shade*	8435493709802	615,00

Por favor, tenga en cuenta que los tonos de color de la pantalla pueden no ser los mismos en todos los casos. / Please note that the shades may have small variations in tone.

Nota de uso: Para ambientes con alto grado de salinidad, será necesario realizar un correcto mantenimiento de la luminaria. Recomendamos limpiar con un cepillo suave y retirar la sal, el polvo, o la suciedad depositada por la humedad o el viento.

Note of use: For environments with a high salinity, proper maintenance of the luminaire will be necessary. We recommend cleaning it with a soft brush and remove salt, dust, or dirt deposited by moisture or wind.

Familia / Family: Garota



Garota PF/01 Outdoor

Diseño / Design:

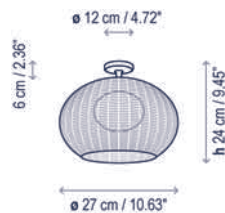
Alex Fernández Camps | Gonzalo Milà / 2015

Tipología: Plafón

Typology: Ceiling lamp

Ambiente: Exterior

Environment: Outdoor



Descripción técnica / Technical description:

Peso Neto: 1,32 kg
Net Weight: 1,32 kg

1 Caja/Box | 28 x 28 x 41 cm | 0,0321 m³
Peso bruto / Gross Weight: 1,9 kg

Materiales: Aluminio, Acero Inoxidable, Polietileno, Fibra Sintética.

Materials: Aluminum, Stainless steel, Polyethylene, Synthetic fiber.

Opciones Dali/1-10V: consultar

Dali/1-10V options: consult

Estructuras de metal acabadas con cataforesis y pintura de poliéster epoxi.

Metal surfaces coated with cathaphoresis and epoxy polyester paint.

Pantallas tejidas a mano con fibra de polietileno sintética reciclable y no tóxica. Fuente de luz protegida por globo de polietileno y protección UV.

Hand woven with a recyclable and non-toxic synthetic polyethylene fiber. Light source protected by UV resistant polyethylene globe.

Consulte la tabla de reguladores TRIAC recomendados en la página 282.

Please check the list of recommended TRIAC dimmers at page 282.

Personalizable: consultar

Customizable: consult

Certificaciones
Certifications



Descripción lámpara / Lamps description:



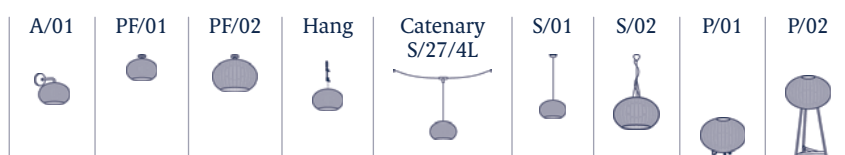
Ref	Acabados / Finishing	Ean13	Euros
3350110401/P803	LED Regulable TRIAC - Blanco Roto Pantalla Blanco Marfil LED TRIAC Dimmable - Natural White Ivory White Shade	8435493709390	585,00
3350110403/P804	LED Regulable TRIAC - Marrón Grafito Pantalla Marrón LED TRIAC Dimmable - Graphite Brown Brown Shade	8435493709420	585,00

Por favor, tenga en cuenta que los tonos de color de la pantalla pueden no ser los mismos en todos los casos. / Please note that the shades may have small variations in tone.

Nota de uso: Para ambientes con alto grado de salinidad, será necesario realizar un correcto mantenimiento de la luminaria. Recomendamos limpiar con un cepillo suave y retirar la sal, el polvo, o la suciedad depositada por la humedad o el viento.

Note of use: For environments with a high salinity, proper maintenance of the luminaire will be necessary. We recommend cleaning it with a soft brush and remove salt, dust, or dirt deposited by moisture or wind.

Familia / Family: Garota



Garota PF/02 Outdoor

Diseño / Design:

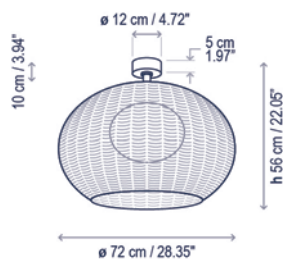
Alex Fernández Camps | Gonzalo Milà / 2015

Tipología: Plafón

Typology: Ceiling lamp

Ambiente: Exterior

Environment: Outdoor



Descripción técnica / Technical description:

Peso Neto: 5,68 kg
Net Weight: 5,68 kg

1 Caja/Box | 82 x 82 x 48 cm | 0,3228 m³
Peso bruto / Gross Weight: 9,36 kg

Materiales: Aluminio, Acero Inoxidable, Polietileno, Fibra Sintética.

Materials: Aluminum, Stainless steel, Polyethylene, Synthetic fiber.

Opciones Dali/1-10V: consultar

Dali/1-10V options: consult

Estructuras de metal acabadas con cataforesis y pintura de poliéster epoxi.

Metal surfaces coated with cathaphoresis and epoxy polyester paint.

Pantallas tejidas a mano con fibra de polietileno sintética reciclable y no tóxica. Fuente de luz protegida por globo de polietileno y protección UV.

Hand woven with a recyclable and non-toxic synthetic polyethylene fiber. Light source protected by UV resistant polyethylene globe.

Personalizable: consultar

Customizable: consult

*Bombillas no incluidas

*Bulbs not included

Regulable sólo si se utilizan bombillas regulables. /Dimmable only if dimmable bulbs are used.

Certificaciones
Certifications



Descripción lámpara / Lamps description:

100-240V 50/60Hz IP-66 2 x MAX 15W LED E-27 A60

Ref	Acabados / Finishing	Ean13	Euros
*33502117129	Blanco Roto - Pantalla Blanco Marfil Natural White - Ivory White Shade	8435493740751	1.030,00
*33502117132	Marrón Grafito - Pantalla Marrón Graphite Brown - Brown Shade	8435493740768	1.030,00

Descripción lámpara (LED regulable) / Lamps description (Dimmable LED):

230V 50Hz IP-66 17.1 W LED / CRI: 90 / 2700K
2064 lm fuente de luz / light source

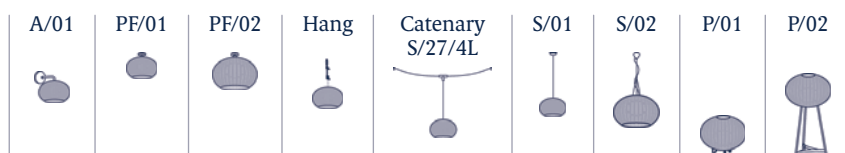
Ref	Acabados / Finishing	Ean13	Euros
33502104129	LED Regulable TRIAC - Blanco Roto Pantalla Blanco Marfil LED TRIAC Dimmable - Natural White Ivory White Shade	8435493737027	1.243,00
33502104132	LED Regulable TRIAC - Marrón Grafito Pantalla Marrón LED TRIAC Dimmable - Graphite Brown Brown Shade	8435493737034	1.243,00

Por favor, tenga en cuenta que los tonos de color de la pantalla pueden no ser los mismos en todos los casos. / Please note that the shades may have small variations in tone.

Nota de uso: Para ambientes con alto grado de salinidad, será necesario realizar un correcto mantenimiento de la luminaria. Recomendamos limpiar con un cepillo suave y retirar la sal, el polvo, o la suciedad depositada por la humedad o el viento.

Note of use: For environments with a high salinity, proper maintenance of the luminaire will be necessary. We recommend cleaning it with a soft brush and remove salt, dust, or dirt deposited by moisture or wind.

Familia / Family: Garota



Garota Hang

Diseño / Design:

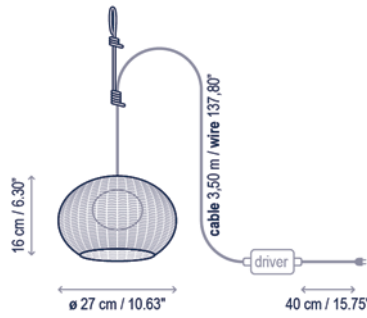
Alex Fernández Camps | Gonzalo Milà / 2015

Tipología: Suspensión

Typology: Pendant lamp

Ambiente: Exterior

Environment: Outdoor



Descripción técnica / Technical description:



Peso Neto: 1,55 kg
Net Weight: 1,55 kg



1 Caja/Box | 29 x 29 x 22 cm | 0,0185 m³
Peso bruto / Gross Weight: 2,02 kg

Materiales: Aluminio, Acero Inoxidable, Polietileno, Fibra Sintética.

Materials: Aluminum, Stainless steel, Polyethylene, Synthetic fiber.

Estructuras de metal acabadas con cataforesis y pintura de poliéster epoxi.

Metal surfaces coated with cathaphoresis and epoxy polyester paint.

Pantallas tejidas a mano con fibra de polietileno sintética reciclable y no tóxica. Fuente de luz protegida por globo de polietileno y protección UV.

Hand woven with a recyclable and non-toxic synthetic polyethylene fiber. Light source protected by UV resistant polyethylene globe.

Cable sin interruptor de neopreno negro resistente al agua. Driver instalado en el cable. Incluye accesorio de goma que facilita la instalación temporal de la luminaria en diferentes espacios.

Black waterproof neoprene cable without switch. Driver installed on the cable. Includes a hooked rubber accessory that facilitates the temporary installation to many different placements.

Personalizable: consultar

Customizable: consult

Certificaciones

Certifications



Recambios / Spare parts:

R906015 Cable Neopreno / Neoprene Cable

Descripción lámpara / Lamps description:



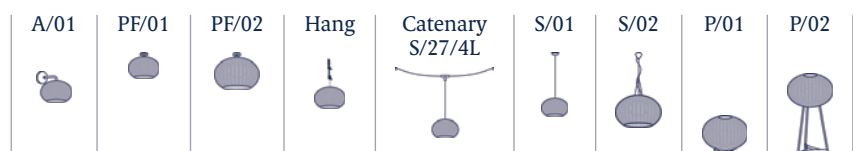
Ref	Acabados / Finishing	Ean13	Euros
3350720101/P803	Blanco Roto - Pantalla Blanco Marfil Natural White - Ivory White Shade	8435493709819	597,00
3350720103/P804	Marrón Grafito - Pantalla Marrón Graphite Brown - Brown Shade	8435493709840	597,00

Por favor, tenga en cuenta que los tonos de color de la pantalla pueden no ser los mismos en todos los casos. / Please note that the shades may have small variations in tone.

Nota de uso: Para ambientes con alto grado de salinidad, será necesario realizar un correcto mantenimiento de la luminaria. Recomendamos limpiar con un cepillo suave y retirar la sal, el polvo, o la suciedad depositada por la humedad o el viento.

Note of use: For environments with a high salinity, proper maintenance of the luminaire will be necessary. We recommend cleaning it with a soft brush and remove salt, dust, or dirt deposited by moisture or wind.

Familia / Family: Garota



Garota Catenary S/27/4L Outdoor

Diseño / Design:

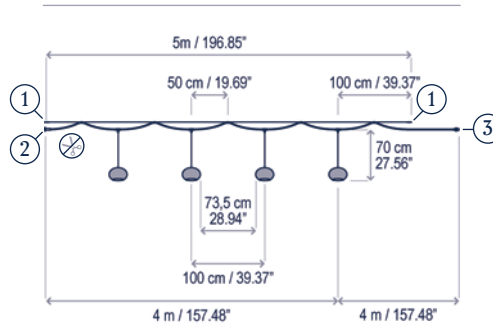
Alex Fernández Camps | Gonzalo Milà / 2015

Tipología: Suspensión

Typology: Pendant lamp

Ambiente: Exterior

Environment: Outdoor



⊗ Este extremo NO puede ser cortado durante la instalación.
Edge NOT cuttable on field.



Descripción técnica / Technical description:

Peso Neto: 4,2 kg
Net Weight: 4,2 kg

1 Caja/Box | 67 x 67 x 25 cm | 0,1122 m³
Peso bruto / Gross Weight: 5,7 kg

Materiales: Aluminio, Acero Inoxidable, Polietileno, Fibra Sintética.

Materials: Aluminum, Stainless steel, Polyethylene, Synthetic fiber.

Estructuras de metal acabadas con cataforesis y pintura de poliéster epoxi.

Metal surfaces coated with cataphoresis and epoxy polyester paint.

Cable de neopreno negro resistente al agua
Black waterproof neoprene cable

① Fijación tensor
Tensor anchoring

② Fijación cable eléctrico
Electrical wire anchoring

③ Enchufe clavija tipo F
Plug type F

Caja de conexión*
Connection box*

*Solicitar para instalaciones directas a punto de conexión.

*Spare part to be ordered for hardwire install

Led para conexión directa a red eléctrica
Led for direct connection to mains voltage

Accesorios / Accessories:

AC335001 Florón / Canopy

Personalizable: consultar / Customizable: consult

Certificaciones
Certifications



Descripción lámpara / Lamps description:

230V 50Hz IP-66 4 x 6 W LED / CRI: 90 / 2700K 4 x 450 lm fuente de luz / light source

Ref	Acabados / Finishing	Ean13	Euros
33504201129	Negro Neopreno - Pantalla Blanco Marfil Black Neoprene - Ivory White Shade	8435493713793	1.346,00
33504201132	Negro Neopreno - Pantalla Marrón Black Neoprene - Brown Shade	8435493713809	1.346,00

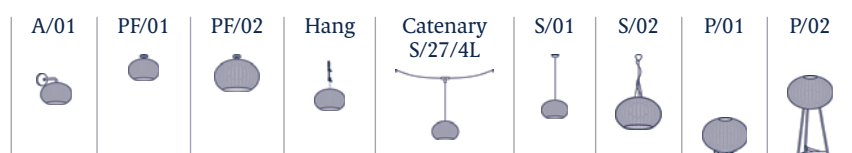
Por favor, tenga en cuenta que los tonos de color de la pantalla pueden no ser los mismos en todos los casos. / Please note that the shades may have small variations in tone.

Pantallas tejidas a mano con fibra de polietileno sintética reciclable y no tóxica. Fuente de luz protegida por globo de polietileno y protección UV.
Hand woven with a recyclable and non-toxic synthetic polyethylene fiber. Light source protected by UV resistant polyethylene globe.

Nota de uso: Para ambientes con alto grado de salinidad, será necesario realizar un correcto mantenimiento de la luminaria. Recomendamos limpiar con un cepillo suave y retirar la sal, el polvo, o la suciedad depositada por la humedad o el viento.

Note of use: For environments with a high salinity, proper maintenance of the luminaire will be necessary. We recommend cleaning it with a soft brush and remove salt, dust, or dirt deposited by moisture or wind.

Familia / Family: Garota



Garota S/01 Outdoor

Diseño / Design:

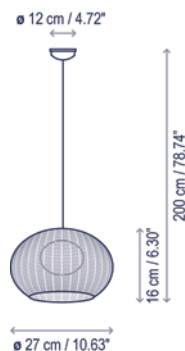
Alex Fernández Camps | Gonzalo Milà / 2015

Tipología: Suspensión

Typology: Pendant lamp

Ambiente: Exterior

Environment: Outdoor



Descripción técnica / Technical description:

Peso Neto: 1,41 kg
Net Weight: 1,41 kg

1 Caja/Box | 29 x 29 x 22 cm | 0,0185 m³
Peso bruto / Gross Weight: 1,77 kg

Materiales: Aluminio, Acero Inoxidable, Polietileno, Fibra Sintética.

Materials: Aluminum, Stainless steel, Polyethylene, Synthetic fiber.

Opciones Dali/1-10V: consultar

Dali/1-10V options: consult

Estructuras de metal acabadas con cataforesis y pintura de poliéster epoxi.

Metal surfaces coated with cathaphoresis and epoxy polyester paint.

Pantallas tejidas a mano con fibra de polietileno sintética reciclable y no tóxica. Fuente de luz protegida por globo de polietileno y protección UV.

Hand woven with a recyclable and non-toxic synthetic polyethylene fiber. Light source protected by UV resistant polyethylene globe.

Cable de neopreno negro resistente al agua
Black waterproof neoprene cable

Consulte la tabla de reguladores TRIAC recomendados en la página 282.

Please check the list of recommended TRIAC dimmers at page 282.

Personalizable: consultar

Customizable: consult

Certificaciones
Certifications



Recambios / Spare parts:

R906015 Cable Neopreno / Neoprene Cable

Descripción lámpara / Lamps description:



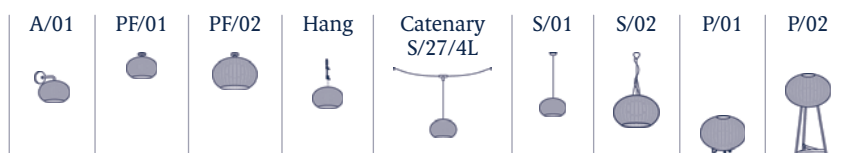
Ref	Acabados / Finishing	Ean13	Euros
3350121401/P803	LED Regulable TRIAC - Blanco Roto Pantalla Blanco Marfil LED TRIAC Dimmable - Natural White Ivory White Shade	8435493709512	582,00
3350121403/P804	LED Regulable TRIAC - Marrón Grafito Pantalla Marrón LED TRIAC Dimmable - Graphite Brown Brown Shade	8435493709543	582,00

Por favor, tenga en cuenta que los tonos de color de la pantalla pueden no ser los mismos en todos los casos. / Please note that the shades may have small variations in tone.

Nota de uso: Para ambientes con alto grado de salinidad, será necesario realizar un correcto mantenimiento de la luminaria. Recomendamos limpiar con un cepillo suave y retirar la sal, el polvo, o la suciedad depositada por la humedad o el viento.

Note of use: For environments with a high salinity, proper maintenance of the luminaire will be necessary. We recommend cleaning it with a soft brush and remove salt, dust, or dirt deposited by moisture or wind.

Familia / Family: Garota

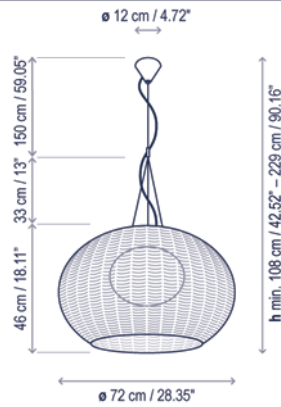


Garota S/02 Outdoor

Diseño / Design:
Alex Fernández Camps | Gonzalo Milà / 2015

Tipología: Suspensión
Typology: Pendant lamp

Ambiente: Exterior
Environment: Outdoor



Bombilla LED
LED Bulb



Descripción técnica / Technical description:

Peso Neto: 5,46 kg
Net Weight: 5,46 kg

1 Caja/Box | 78 x 78 x 45 cm | 0,2738 m³
Peso bruto / Gross Weight: 9,14 kg

Materiales: Aluminio, Acero Inoxidable, Polietileno, Fibra Sintética.

Materials: Aluminum, Stainless steel, Polyethylene, Synthetic fiber.

Opciones Dali/1-10V: consultar
Dali/1-10V options: consult

Estructuras de metal acabadas con cataforesis y pintura de poliéster epoxi.

Metal surfaces coated with cathaphoresis and epoxy polyester paint.

Pantallas tejidas a mano con fibra de polietileno sintética reciclable y no tóxica. Fuente de luz protegida por globo de polietileno y protección UV.

Hand woven with a recyclable and non-toxic synthetic polyethylene fiber. Light source protected by UV resistant polyethylene globe.

Cable de neopreno negro resistente al agua. Cables tensores de acero inoxidable.
Black waterproof neoprene cable. Stainless steel tensor cables.

Personalizable: consultar
Customizable: consult

*Bombillas no incluidas
*Bulbs not included

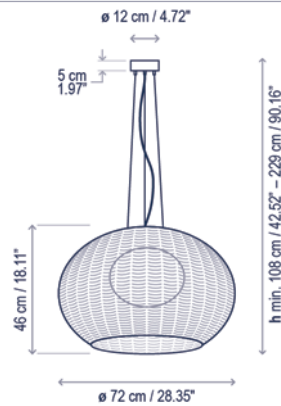
Regulable sólo si se utilizan bombillas regulables. /Dimmable only if dimmable bulbs are used.

Certificaciones
Certifications

Descripción lámpara / Lamps description:

100-240V 50/60Hz IP-66 2 x MAX 15W LED E-27 A60

Ref	Acabados / Finishing	Ean13	Euros
*3350220201/P801	Blanco Roto - Pantalla Blanco Marfil Natural White - Ivory White Shade	8435493709611	1.016,00
*3350220203/P802	Marrón Grafito - Pantalla Marrón Graphite Brown - Brown Shade	8435493709642	1.016,00



LED regulable
Dimmable LED

Por favor, tenga en cuenta que los tonos de color de la pantalla pueden no ser los mismos en todos los casos. / Please note that the shades may have small variations in tone.

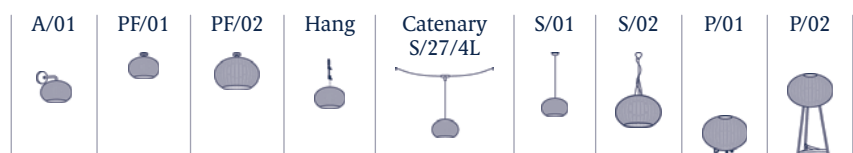
Nota de uso: Para ambientes con alto grado de salinidad, será necesario realizar un correcto mantenimiento de la luminaria. Recomendamos limpiar con un cepillo suave y retirar la sal, el polvo, o la suciedad depositada por la humedad o el viento.
Note of use: For environments with a high salinity, proper maintenance of the luminaire will be necessary. We recommend cleaning it with a soft brush and remove salt, dust, or dirt deposited by moisture or wind.

Descripción lámpara (LED regulable) / Lamps description (Dimmable LED):

230V 50Hz IP-66 17,1 W LED / CRI: 90 / 2700K 2064 lm fuente de luz / light source

Ref	Acabados / Finishing	Ean13	Euros
33502214129	LED Regulable TRIAC - Blanco Roto Pantalla Blanco Marfil LED TRIAC Dimmable - Natural White Ivory White Shade	8435493736921	1.228,00
33502214132	LED Regulable TRIAC - Marrón Grafito Pantalla Marrón LED TRIAC Dimmable - Graphite Brown Brown Shade	8435493736945	1.228,00

Familia / Family: Garota



Garota P/01 Outdoor

Diseño / Design:

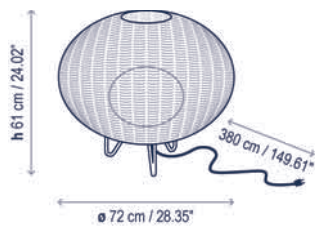
Alex Fernández Camps | Gonzalo Milà / 2015

Tipología: Pie

Typology: Floor lamp

Ambiente: Exterior

Environment: Outdoor



Descripción técnica / Technical description:

Peso Neto: 6,41 kg
Net Weight: 6,41 kg

1 Caja/Box | 88 x 88 x 72 cm | 0,5576 m³
Peso bruto / Gross Weight: 14,28 kg

Materiales: Aluminio, Acero Inoxidable, Polietileno, Fibra Sintética.

Materials: Aluminum, Stainless steel, Polyethylene, Synthetic fiber.

Opciones Dali/1-10V: consultar

Dali/1-10V options: consult

Estructuras de metal acabadas con cataforesis y pintura de poliéster epoxi.

Metal surfaces coated with cathaphoresis and epoxy polyester paint.

Pantallas tejidas a mano con fibra de polietileno sintética reciclable y no tóxica. Fuente de luz protegida por globo de polietileno y protección UV.

Hand woven with a recyclable and non-toxic synthetic polyethylene fiber. Light source protected by UV resistant polyethylene globe.

Cable sin interruptor de neopreno negro resistente al agua. Consulte opciones de anclaje al suelo. Instalación eléctrica sin enchufe disponible bajo pedido.

Black waterproof neoprene cable without switch. Consult for fastening options. Hardwired version upon request.

Personalizable: consultar

Customizable: consult

*Bombillas no incluidas

*Bulbs not included

Certificaciones
Certifications



Recambios / Spare parts:

R3356988 Fijación a suelo acero inoxidable
Stainless steel floor fastening

Descripción lámpara / Lamps description:

230V 50Hz | IP-66 | 2 x MAX 15W LED E-27 A60

Ref	Acabados / Finishing	Ean13	Euros
*3350130088/P801	Acero Inoxidable - Pantalla Blanco Marfil Stainless Steel - Ivory White Shade	8435493709550	988,00
*3350130088/P802	Acero Inoxidable - Pantalla Marrón Stainless Steel - Brown Shade	8435493709567	988,00

Por favor, tenga en cuenta que los tonos de color de la pantalla pueden no ser los mismos en todos los casos. / Please note that the shades may have small variations in tone.

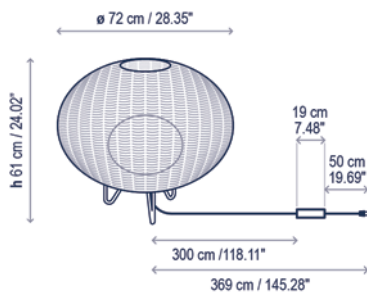
Nota de uso: Para ambientes con alto grado de salinidad, será necesario realizar un correcto mantenimiento de la luminaria. Recomendamos limpiar con un cepillo suave y retirar la sal, el polvo, o la suciedad depositada por la humedad o el viento.

Note of use: For environments with a high salinity, proper maintenance of the luminaire will be necessary. We recommend cleaning it with a soft brush and remove salt, dust, or dirt deposited by moisture or wind.

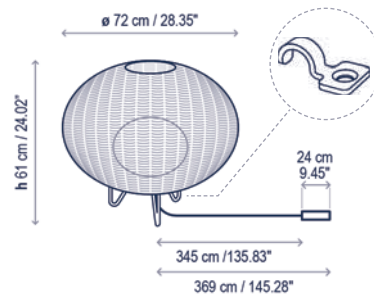
Garota P/01 Outdoor

LED / LED

LED regulable / Dimmable LED



Driver



Caja de conexión con driver incluido
Connection box with driver included

Descripción técnica / Technical description:

Peso Neto: 6,41 kg
Net Weight: 6,41 kg

1 Caja/Box | 88 x 88 x 72 cm | 0,5576 m³
Peso bruto / Gross Weight: 14,28 kg

Materiales: Aluminio, Acero Inoxidable, Polietileno, Fibra Sintética.

Materials: Aluminum, Stainless steel, Polyethylene, Synthetic fiber.

Opciones Dali/1-10V: consultar
Dali/1-10V options: consult

Estructuras de metal acabadas con cataforesis y pintura de poliéster epoxi.
Metal surfaces coated with cathaphoresis and epoxy polyester paint.

Pantallas tejidas a mano con fibra de polietileno sintética reciclable y no tóxica. Fuente de luz protegida por globo de polietileno y protección UV.
Hand woven with a recyclable and non-toxic synthetic polyethylene fiber. Light source protected by UV resistant polyethylene globe.

Cable sin interruptor de neopreno negro resistente al agua. Consulte opciones de anclaje al suelo. Instalación eléctrica sin enchufe disponible bajo pedido.
Black waterproof neoprene cable without switch. Consult for fastening options. Hardwired version upon request.

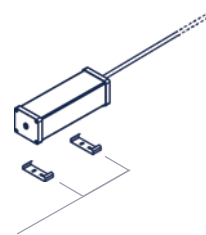
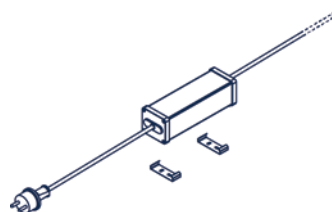
Personalizable: consultar
Customizable: consult

*Las versiones LED regulables incluyen el accesorio para el anclaje de la luminaria.
*Dimmable LED versions include lamp anchoring accessories.

Certificaciones
Certifications

Recambios / Spare parts:

R3356988 Fijación a suelo acero inoxidable
Stainless steel floor fastening



Piezas de fijación para caja de conexión en suelo o pared
Fitting set to fix the connection box to the floor or the wall

Descripción lámpara (LED) / Lamps description (LED):



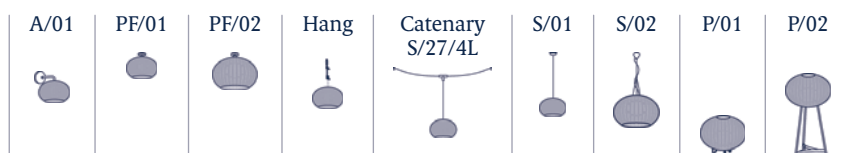
Ref	Acabados / Finishing	Ean13	Euros
33501301133	LED - Acero Inoxidable Pantalla Blanco Marfil LED - Stainless Steel Ivory White Shade	8435493734798	1.157,00
33501301134	LED - Acero Inoxidable Pantalla Marrón LED - Stainless Steel Brown Shade	8435493734729	1.157,00

Descripción lámpara (LED regulable) / Lamps description (Dimmable LED):



Ref	Acabados / Finishing	Ean13	Euros
*33501304133	LED Regulable TRIAC - Acero Inoxidable Pantalla Blanco Marfil + Anclaje Incluido LED TRIAC Dimmable - Stainless Steel Ivory White Shade + Anchorage Included	8435493737133	1.185,00
*33501304134	LED Regulable TRIAC - Acero Inoxidable Pantalla Marrón + Anclaje Incluido LED TRIAC Dimmable - Stainless Steel Brown Shade + Anchorage Included	8435493737126	1.185,00

Familia / Family: Garota



Garota P/02 Outdoor

Diseño / Design:

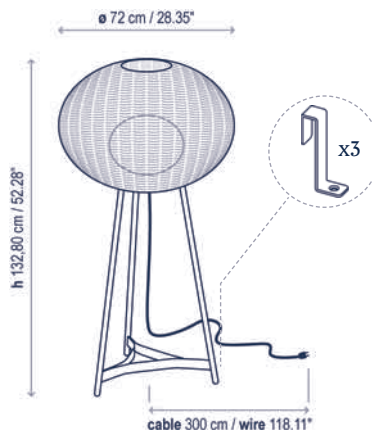
Alex Fernández Camps | Gonzalo Milà / 2015

Tipología: Pie

Typology: Floor lamp

Ambiente: Exterior

Environment: Outdoor



Descripción técnica / Technical description:

Peso Neto: 9,51 kg
Net Weight: 9,51 kg

1 Caja/Box | 88 x 88 x 141 cm | 1,0919 m³
Peso bruto / Gross Weight: 17,7 kg

Materiales: Aluminio, Acero Inoxidable, Polietileno, Fibra Sintética.

Materials: Aluminum, Stainless steel, Polyethylene, Synthetic fiber.

Opciones Dali/1-10V: consultar

Dali/1-10V options: consult

Estructuras de metal acabadas con cataforesis y pintura de poliéster epoxi.

Metal surfaces coated with cathaphoresis and epoxy polyester paint.

Pantallas tejidas a mano con fibra de polietileno sintética reciclable y no tóxica. Fuente de luz protegida por globo de polietileno y protección UV.

Hand woven with a recyclable and non-toxic synthetic polyethylene fiber. Light source protected by UV resistant polyethylene globe.

Cable sin interruptor de neopreno negro resistente al agua. Consulte opciones de anclaje al suelo. Instalación eléctrica sin enchufe disponible bajo pedido.

Black waterproof neoprene cable without switch. Consult for fastening options. Hardwired version upon request.

Personalizable: consultar

Customizable: consult

*Bombillas no incluidas

*Bulbs not included

Certificaciones
Certifications



Recambios / Spare parts:

R3356813 Fijación a suelo blanco roto
Natural white floor fastening

R3356814 Fijación a suelo marrón grafito
Graphite brown floor fastening

Descripción lámpara / Lamps description:

230V 50Hz IP-66 2 x MAX 15W LED E-27 A60

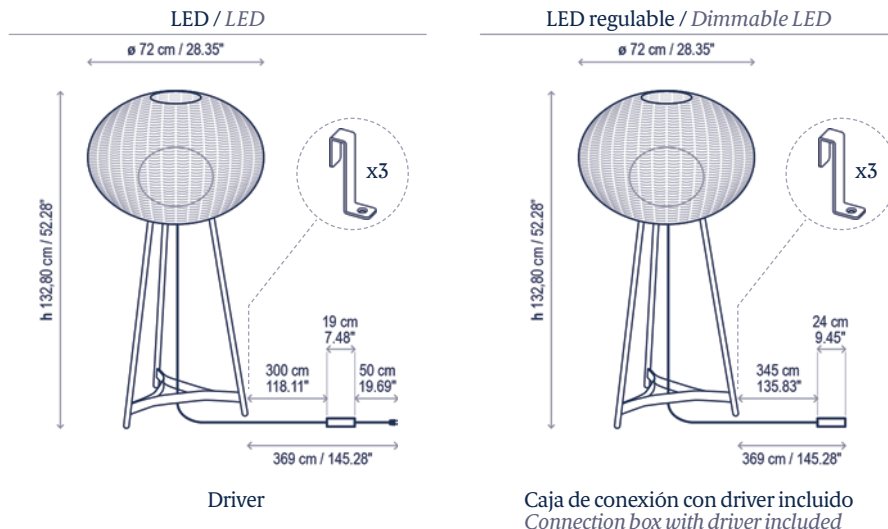
Ref	Acabados / Finishing	Ean13	Euros
*3350230001/P801	Blanco Roto - Pantalla Blanco Marfil Natural White - Ivory White Shade	8435493709659	1.355,00
*3350230003/P802	Marrón Grafito - Pantalla Marrón Graphite Brown - Brown Shade	8435493709680	1.355,00

Por favor, tenga en cuenta que los tonos de color de la pantalla pueden no ser los mismos en todos los casos. / Please note that the shades may have small variations in tone.

Nota de uso: Para ambientes con alto grado de salinidad, será necesario realizar un correcto mantenimiento de la luminaria. Recomendamos limpiar con un cepillo suave y retirar la sal, el polvo, o la suciedad depositada por la humedad o el viento.

Note of use: For environments with a high salinity, proper maintenance of the luminaire will be necessary. We recommend cleaning it with a soft brush and remove salt, dust, or dirt deposited by moisture or wind.

Garota P/02 Outdoor



Driver

Caja de conexión con driver incluido
Connection box with driver included

Descripción técnica / Technical description:

Peso Neto: 9,51 kg
Net Weight: 9,51 kg

1 Caja/Box | 88 x 88 x 141 cm | 1,0919 m³
Peso bruto / Gross Weight: 17,7 kg

Materiales: Aluminio, Acero Inoxidable, Polietileno, Fibra Sintética.
Materials: Aluminum, Stainless steel, Polyethylene, Synthetic fiber.

Opciones Dali/1-10V: consultar
Dali/1-10V options: consult

Estructuras de metal acabadas con cataforesis y pintura de poliéster epoxi.
Metal surfaces coated with cathaphoresis and epoxy polyester paint.

Pantallas tejidas a mano con fibra de polietileno sintética reciclable y no tóxica. Fuente de luz protegida por globo de polietileno y protección UV.
Hand woven with a recyclable and non-toxic synthetic polyethylene fiber. Light source protected by UV resistant polyethylene globe.

Cable sin interruptor de neopreno negro resistente al agua. Consulte opciones de anclaje al suelo. Instalación eléctrica sin enchufe disponible bajo pedido.
Black waterproof neoprene cable without switch. Consult for fastening options. Hardwired version upon request.

Personalizable: consultar
Customizable: consult

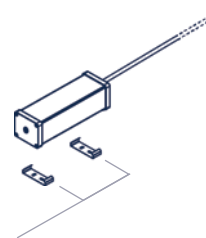
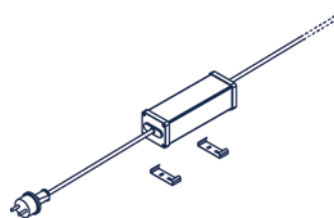
***Las versiones LED regulables incluyen el accesorio para el anclaje de la luminaria.**
***Dimmable LED versions include lamp anchoring accessories.**

Certificaciones
Certifications



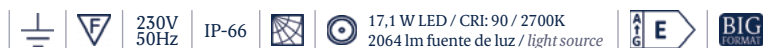
Recambios / Spare parts:

- R3356813 Fijación a suelo blanco roto
Natural white floor fastening
- R3356814 Fijación a suelo marrón grafito
Graphite brown floor fastening



Piezas de fijación para caja de conexión en suelo o pared
Fitting set to fix the connection box to the floor or the wall

Descripción lámpara (LED) / Lamps description (LED):



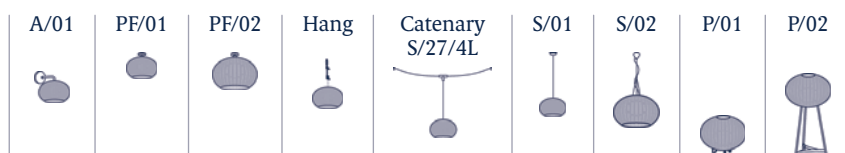
Ref	Acabados / Finishing	Ean13	Euros
33502301129	LED - Blanco Roto Pantalla Blanco Marfil <i>LED - Natural White Ivory White Shade</i>	8435493734859	1.557,00
33502301132	LED - Marrón Grafito Pantalla Marrón <i>LED - Graphite Brown Brown Shade</i>	8435493734897	1.557,00

Descripción lámpara (LED regulable) / Lamps description (Dimmable LED):



Ref	Acabados / Finishing	Ean13	Euros
*33502304129	LED Regulable TRIAC - Blanco Roto Pantalla Blanco Marfil + Anclaje Incluido <i>LED TRIAC Dimmable - Natural White Ivory White Shade + Anchorage Included</i>	8435493737157	1.607,00
*33502304132	LED Regulable TRIAC - Marrón Grafito Pantalla Marrón + Anclaje Incluido <i>LED TRIAC Dimmable - Graphite Brown Brown Shade + Anchorage Included</i>	8435493737140	1.607,00

Familia / Family: Garota

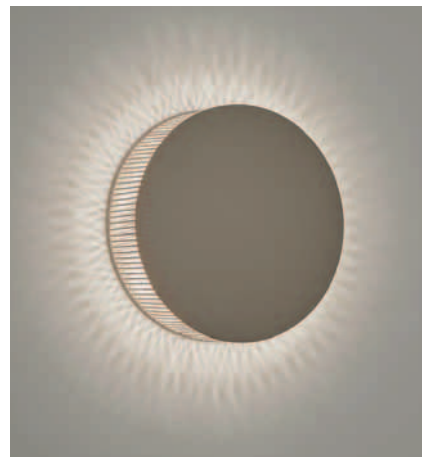
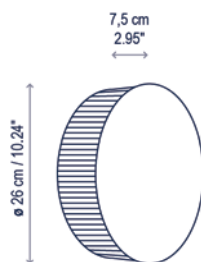


Helios A/01

Diseño / Design:
Gonzalo Milà / 2021

Tipología: Aplique
Typology: Wall Lamp

Ambiente: Interior
Environment: Indoor



Descripción técnica / Technical description:

Peso Neto: 2,44 kg
Net Weight: 2,44 kg

1 Caja/Box | 28 x 28 x 12 cm | 0,0094 m³
Peso bruto / Gross Weight: 2,77 kg

Materiales: Aluminio, Hierro, Hilo Algodón
Materials: Aluminum, Iron, Cotton Thread

Opciones Dali/1-10V: consultar
Dali/1-10V options: consult

Consulte la tabla de reguladores TRIAC recomendados en la página 282.
Please check the list of recommended TRIAC dimmers at page 282.

Para regulaciones Casambi, consultar
For Casambi dimmers, consult

Personalizable: acabado
Customizable: finishing

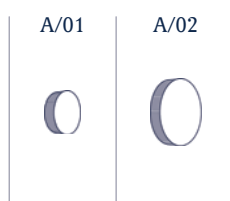
Certificaciones
Certifications

Descripción lámpara / Lamps description:

230V 50Hz | IP-20 16,8 W LED / CRI: 90 / 2700K
2000 lm fuente de luz / light source

Ref	Acabados / Finishing	Ean13	Euros
21401013179	Regulable Triac - Marrón Roble - Hilo Beige Dimmable Triac - Oak Brown - Beige Thread	8435493700496	420,00

Familia / Family: Helios

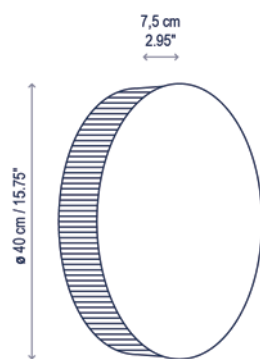


Helios A/02

Diseño / Design:
Gonzalo Milà / 2021

Tipología: Aplique
Typology: Wall Lamp

Ambiente: Interior
Environment: Indoor



Descripción técnica / Technical description:

Peso Neto: 4,64 kg
Net Weight: 4,64 kg

1 Caja/Box | 42 x 42 x 11 cm | 0,0194 m³
Peso bruto / Gross Weight: 5,35 kg

Materiales: Aluminio, Hierro, Hilo Algodón
Materials: Aluminum, Iron, Cotton Thread

Opciones Dali/1-10V: consultar
Dali/1-10V options: consult

Consulte la tabla de reguladores TRIAC recomendados en la página 282.
Please check the list of recommended TRIAC dimmers at page 282.

Para regulaciones Casambi, consultar
For Casambi dimmers, consult

Personalizable: acabado
Customizable: finishing

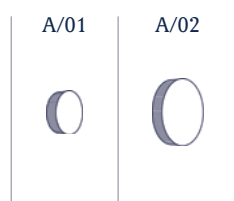
Certificaciones
Certifications

Descripción lámpara / Lamps description:

230V 50Hz | IP-20 18 W LED / CRI: 90 / 2700K
2700 lm fuente de luz / light source

Ref	Acabados / Finishing	Ean13	Euros
21402013179	Regulable Triac - Marrón Roble - Hilo Beige Dimmable Triac - Oak Brown - Beige Thread	8435493700625	637,00

Familia / Family: Helios

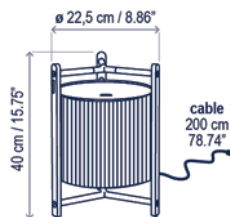


Kando M/40

Diseño / Design:
Joana Bover / 2024

Tipología: Mesa
Typology: Table lamp

Ambiente: Interior
Environment: Indoor



Descripción técnica / Technical description:

Peso Neto: Consultar
Net Weight: Consult

1 Caja/Box | Consultar / Consult
Peso bruto: Consultar/Gross Weight: Consult

Materiales: Aluminio, Madera Teka, Cinta, Policarbonato.
Materials: Aluminum, Teak Wood, Ribbon, Polycarbonate.

Hilo incandescente pantalla: 960°
Shade GWFI: 960°

Pulsador On-Off
Regulación 33% 66% 100%
Selector de temperatura de color:
2200K-2400K-2700K.
No utilizar para instalaciones con interruptor
Push-Button: On/Off
Dimming 33-66-100%
Color Temperature Selector:
2200K - 2400K - 2700K.
Not suitable when the installation has a switch

Fuente de luz protegida por difusor de policarbonato.
Light source protected by polycarbonate diffuser

Estructura Marrón Grafito
Graphite Brown Structure

Personalizable: consultar
Customizable: consult

Certificaciones
Certifications

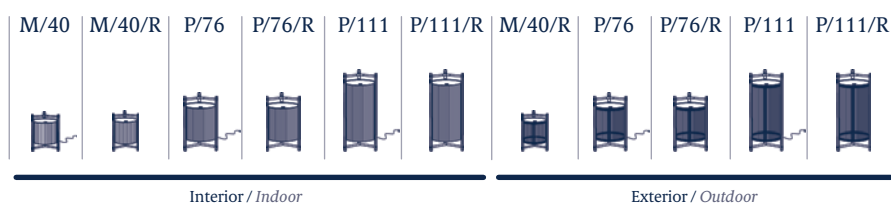
Descripción lámpara / Lamps description:

100-240V 50-60Hz IP-20 14,5 W LED / CRI: 90 1653 lm fuente de luz / light source 2200K 2400K 2700K

Ref	Acabados / Finishing	Ean13	Euros
37803327189	Marrón - Teka Pantalla Cinta Translúcida Blanca Brown - Teak White Translucent Ribbon Shade	8435493741840	790,00
37803327190	Marrón - Teka Pantalla Cinta Translúcida Crema Brown - Teak Cream Translucent Ribbon Shade	8435493741895	790,00
37803327300	Marrón - Teka Cordón Náutico Arena* Brown - Teak Sand Nautical Cord*	8435493741864	825,00

*Pantallas tejidas a mano con fibra de polietileno sintética reciclable y no tóxica.
*Hand woven with a recyclable and non-toxic synthetic polyethylene fiber.

Familia / Family: Kando

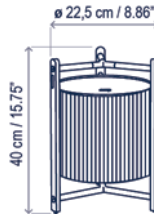


Kando M/40/R

Diseño / Design:
Joana Bover / 2024

Tipología: Mesa
Typology: Table lamp

Ambiente: Interior
Environment: Indoor



Descripción técnica / Technical description:

Peso Neto: Consultar
Net Weight: Consult

1 Caja/Box | Consultar / Consult
Peso bruto: Consultar/Gross Weight: Consult

Materiales: Aluminio, Madera Teka, Cinta, Policarbonato.
Materials: Aluminum, Teak Wood, Ribbon, Polycarbonate.

Hilo incandescente pantalla: 960°
Shade GWFI: 960°

Pulsador On-Off.
Regulación 33% 66% 100%.
Selector de temperatura de color:
2200K-2400K-2700K.
Tiempo de carga: +/- 7 horas.
Duración batería al 100%: +/- 6 horas.
Duración batería al 66%: +/- 9 horas.
Duración batería al 33%: +/- 12 horas.
Incluye cable USB tipo C y adaptador USB-C a USB-A.
Adaptador de corriente NO INCLUIDO.
Push-Button: On/Off.
Dimming 33-66-100%.
Color Temperature Selector:
2200K - 2400K - 2700K.
Battery charging time: +/- 7 hours.
Battery duration time at 100%: +/- 6 hours.
Battery duration time at 66%: +/- 9 hours.
Battery duration time at 33%: +/- 12 hours.
Includes USB Type-C cable and USB-C to USB-A adapter.
Power adapter NOT INCLUDED.

Fuente de luz protegida por difusor de policarbonato.
Light source protected by polycarbonate diffuser

USB Type C: 5Vdc 2A

Estructura Marrón Grafito
Graphite Brown Structure

Personalizable: consultar
Customizable: consult

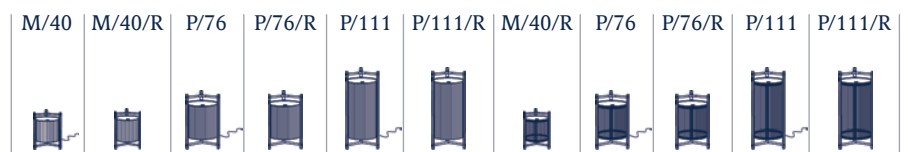
Certificaciones
Certifications

Descripción lámpara / Lamps description:

5Vdc 2A IP-20 5,5 W LED / CRI: 90 710 lm fuente de luz / light source 2200K 2400K 2700K

Ref	Acabados / Finishing	Ean13	Euros
37803318189	Marrón - Teka Pantalla Cinta Translúcida Blanca Brown - Teak White Translucent Ribbon Shade	8435493741888	790,00
37803318190	Marrón - Teka Pantalla Cinta Translúcida Crema Brown - Teak Cream Translucent Ribbon Shade	8435493741857	790,00

Familia / Family: Kando



Interior / Indoor

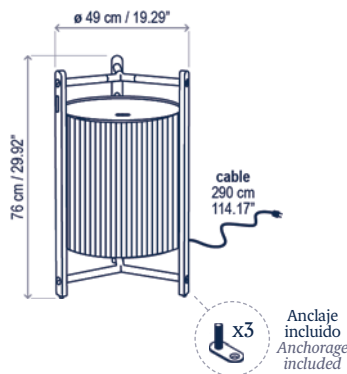
Exterior / Outdoor

Kando P/76

Diseño / Design:
Joana Bover / 2024

Tipología: Pie
Typology: Floor lamp

Ambiente: Interior
Environment: Indoor



Descripción técnica / Technical description:

Peso Neto: Consultar
Net Weight: Consult

1 Caja/Box | Consultar / Consult
Peso bruto: Consultar/Gross Weight: Consult

Materiales: Aluminio, Madera Teka, Cinta, Policarbonato.
Materials: Aluminum, Teak Wood, Ribbon, Polycarbonate.

Hilo incandescente pantalla: 960°
Shade GWFI: 960°

Pulsador On-Off
Regulación 33% 66% 100%
Selector de temperatura de color:
2200K-2400K-2700K.
No utilizar para instalaciones con interruptor
Push-Button: On/Off
Dimming 33-66-100%
Color Temperature Selector:
2200K - 2400K - 2700K.
Not suitable when the installation has a switch

Fuente de luz protegida por difusor de policarbonato.
Light source protected by polycarbonate diffuser

Estructura Marrón Grafito
Graphite Brown Structure

Personalizable: consultar
Customizable: consult

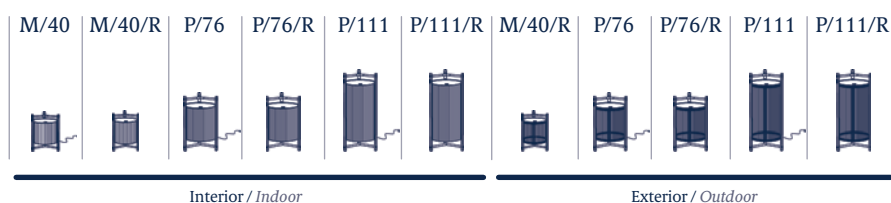
Certificaciones
Certifications

Descripción lámpara / Lamps description:

120-277V 50-60Hz IP-20 39 W LED / CRI: 90 4500 lm fuente de luz / light source 2200K 2400K 2700K

Ref	Acabados / Finishing	Ean13	Euros
37801327189	Marrón - Teka Pantalla Cinta Translúcida Blanca Brown - Teak White Translucent Ribbon Shade	8435493741789	1.280,00
37801327190	Marrón - Teka Pantalla Cinta Translúcida Crema Brown - Teak Cream Translucent Ribbon Shade	8435493741796	1.280,00

Familia / Family: Kando

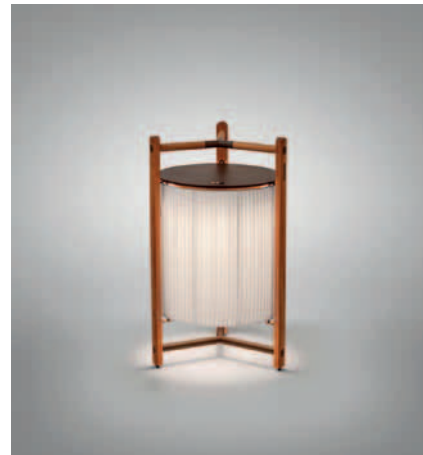
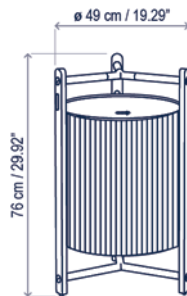


Kando P/76/R

Diseño / Design:
Joana Bover / 2024

Tipología: Pie
Typology: Floor lamp

Ambiente: Interior
Environment: Indoor



Descripción técnica / Technical description:

Peso Neto: Consultar
Net Weight: Consult

1 Caja/Box | Consultar / Consult
Peso bruto: Consultar/Gross Weight: Consult

Materiales: Aluminio, Madera Teka, Cinta, Policarbonato.
Materials: Aluminum, Teak Wood, Ribbon, Polycarbonate.

Hilo incandescente pantalla: 960°
Shade GWFI: 960°

Pulsador On-Off.
Regulación 33% 66% 100%.
Selector de temperatura de color:
2200K-2400K-2700K.
Tiempo de carga: +/- 7 horas.
Duración baterial al 100%: +/- 6 horas.
Duración batería al 66%: +/- 9 horas.
Duración batería al 33%: +/- 12 horas.
Incluye cable USB tipo C y adaptador USB-C a USB-A.
Adaptador de corriente NO INCLUIDO.
Push-Button: On/Off.
Dimming 33-66-100%.
Color Temperature Selector:
2200K - 2400K - 2700K.
Battery charging time: +/- 7 hours.
Battery duration time at 100%: +/- 6 hours.
Battery duration time at 66%: +/- 9 hours.
Battery duration time at 33%: +/- 12 hours.
Includes USB Type-C cable and USB-C to USB-A adapter.
Power adapter NOT INCLUDED.

Fuente de luz protegida por difusor de policarbonato.
Light source protected by polycarbonate diffuser

USB Type C: 5Vdc 2A

Estructura Marrón Grafito
Graphite Brown Structure

Personalizable: consultar
Customizable: consult

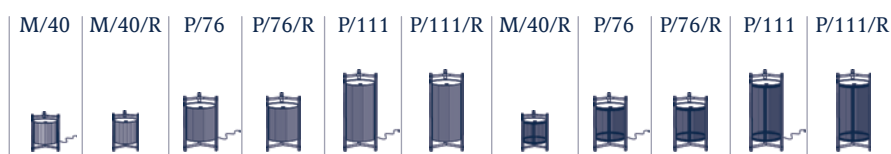
Certificaciones
Certifications

Descripción lámpara / Lamps description:

5,5 W LED / CRI: 90
780 lm fuente de luz / light source 2200K 2400K 2700K

Ref	Acabados / Finishing	Ean13	Euros
37801318189	Marrón - Teka Pantalla Cinta Translúcida Blanca Brown - Teak White Translucent Ribbon Shade	8435493741819	1.280,00
37801318190	Marrón - Teka Pantalla Cinta Translúcida Crema Brown - Teak Cream Translucent Ribbon Shade	8435493741802	1.280,00

Familia / Family: Kando



Interior / Indoor

Exterior / Outdoor

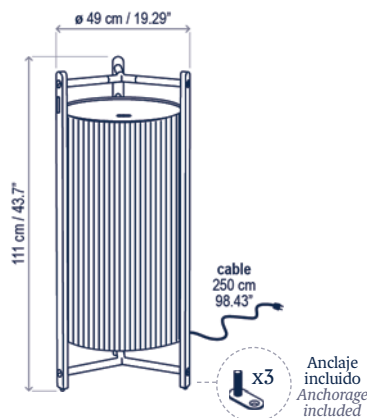
bover
barcelona lights

Kando P/111

Diseño / Design:
Joana Bover / 2024

Tipología: Pie
Typology: Floor lamp

Ambiente: Interior
Environment: Indoor



Descripción técnica / Technical description:

Peso Neto: Consultar
Net Weight: Consult

1 Caja/Box | Consultar / Consult
Peso bruto: Consultar/Gross Weight: Consult

Materiales: Aluminio, Madera Teka, Cinta, Policarbonato.
Materials: Aluminum, Teak Wood, Ribbon, Polycarbonate.

Hilo incandescente pantalla: 960°
Shade GWFI: 960°

Pulsador On-Off
Regulación 33% 66% 100%
Selector de temperatura de color:
2200K-2400K-2700K.
No utilizar para instalaciones con interruptor
Push-Button: On/Off
Dimming 33-66-100%
Color Temperature Selector:
2200K - 2400K - 2700K.
Not suitable when the installation has a switch

Fuente de luz protegida por difusor de policarbonato.
Light source protected by polycarbonate diffuser

Estructura Marrón Grafito
Graphite Brown Structure

Personalizable: consultar
Customizable: consult

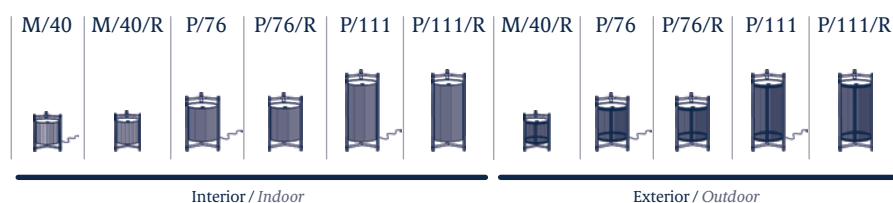
Certificaciones
Certifications

Descripción lámpara / Lamps description:

120-277V 50-60Hz IP-20 39 W LED / CRI: 90 4300 lm fuente de luz / light source 2200K 2400K 2700K

Ref	Acabados / Finishing	Ean13	Euros
37802327189	Marrón - Teka Pantalla Cinta Translúcida Blanca Brown - Teak White Translucent Ribbon Shade	8435493741000	1.550,00
37802327190	Marrón - Teka Pantalla Cinta Translúcida Crema Brown - Teak Cream Translucent Ribbon Shade	8435493741772	1.550,00

Familia / Family: Kando

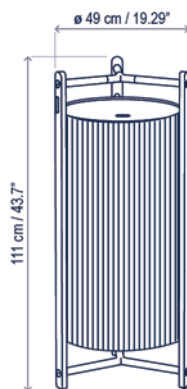


Kando P/111/R

Diseño / Design:
Joana Bover / 2024

Tipología: Pie
Typology: Floor lamp

Ambiente: Interior
Environment: Indoor



Descripción técnica / Technical description:

Peso Neto: Consultar
Net Weight: Consult

1 Caja/Box | Consultar / Consult
Peso bruto: Consultar/Gross Weight: Consult

Materiales: Aluminio, Madera Teka, Cinta, Policarbonato.
Materials: Aluminum, Teak Wood, Ribbon, Polycarbonate.

Hilo incandescente pantalla: 960°
Shade GWFI: 960°

Pulsador On-Off.
Regulación 33% 66% 100%.
Selector de temperatura de color:
2200K-2400K-2700K.
Tiempo de carga: +/- 7 horas.
Duración batería al 100%: +/- 6 horas.
Duración batería al 66%: +/- 9 horas.
Duración batería al 33%: +/- 12 horas.
Incluye cable USB tipo C y adaptador USB-C a USB-A.
Adaptador de corriente NO INCLUIDO.
Push-Button: On/Off.
Dimming 33-66-100%.
Color Temperature Selector:
2200K - 2400K - 2700K.
Battery charging time: +/- 7 hours.
Battery duration time at 100%: +/- 6 hours.
Battery duration time at 66%: +/- 9 hours.
Battery duration time at 33%: +/- 12 hours.
Includes USB Type-C cable and USB-C to USB-A adapter.
Power adapter NOT INCLUDED.

Fuente de luz protegida por difusor de policarbonato.
Light source protected by polycarbonate diffuser

USB Type C: 5Vdc 2A

Estructura Marrón Grafito
Graphite Brown Structure

Personalizable: consultar
Customizable: consult

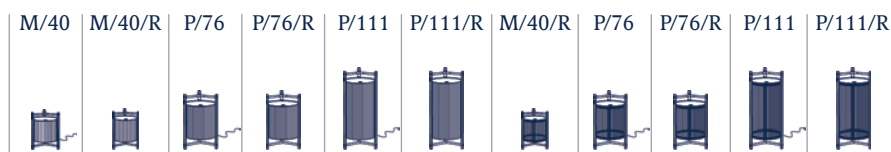
Certificaciones
Certifications

Descripción lámpara / Lamps description:

5,5 W LED / CRI: 90
780 lm fuente de luz / light source 2200K 2400K 2700K

Ref	Acabados / Finishing	Ean13	Euros
37802318189	Marrón - Teka Pantalla Cinta Translúcida Blanca Brown - Teak White Translucent Ribbon Shade	8435493741833	1.550,00
37802318190	Marrón - Teka Pantalla Cinta Translúcida Crema Brown - Teak Cream Translucent Ribbon Shade	8435493741826	1.550,00

Familia / Family: Kando



Interior / Indoor

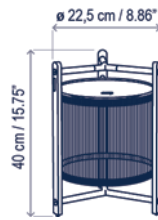
Exterior / Outdoor

Kando M/40/R Outdoor

Diseño / Design:
Joana Bover / 2024

Tipología: Mesa
Typology: Table lamp

Ambiente: Exterior
Environment: Outdoor



Descripción técnica / Technical description:

Peso Neto: Consultar
Net Weight: Consult

1 Caja/Box | Consultar / Consult
Peso bruto: Consultar/Gross Weight: Consult

Materiales: Aluminio, Madera Teka, Cordón Náutico, Policarbonato.
Materials: Aluminum, Teak Wood, Nautical Cord, Polycarbonate.

Pulsador On-Off.
Regulación 33% 66% 100%.
Selector de temperatura de color: 2200K-2400K-2700K.
Tiempo de carga: +/- 7 horas.
Duración bateríal al 100%: +/- 6 horas.
Duración batería al 66%: +/- 9 horas.
Duración batería al 33%: +/- 12 horas.
Incluye cable USB tipo C y adaptador USB-C a USB-A.
Adaptador de corriente NO INCLUIDO.

Push-Button: On/Off.
Dimming 33-66-100%.
Color Temperature Selector:
2200K - 2400K - 2700K.
Battery charging time: +/- 7 hours.
Battery duration time at 100%: +/- 6 hours.
Battery duration time at 66%: +/- 9 hours.
Battery duration time at 33%: +/- 12 hours.
Includes USB Type-C cable and USB-C to USB-A adapter.
Power adapter NOT INCLUDED.

Fuente de luz protegida por difusor de policarbonato.
Light source protected by polycarbonate diffuser.

USB Type C: 5Vdc 2A

Estructura Marrón Grafito
Graphite Brown Structure

Personalizable: consultar
Customizable: consult

Certificaciones
Certifications

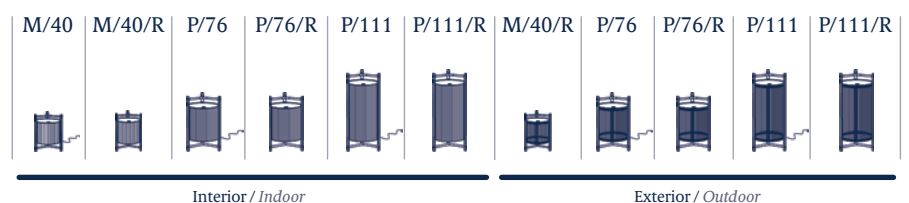
Descripción lámpara / Lamps description:



Ref	Acabados / Finishing	Ean13	Euros
37803324300	Marrón - Teka Cordón Náutico Arena Brown - Teak Sand Nautical Cord	8435493741871	825,00

Pantallas tejidas a mano con fibra de polietileno sintética reciclable y no tóxica.
Hand woven with a recyclable and non-toxic synthetic polyethylene fiber.

Familia / Family: Kando

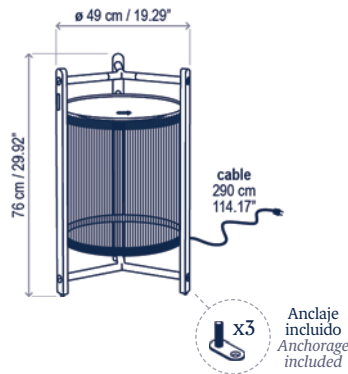


Kando P/76 Outdoor

Diseño / Design:
Joana Bover / 2024

Tipología: Pie
Typology: Floor lamp

Ambiente: Exterior
Environment: Outdoor



Descripción técnica / Technical description:

Peso Neto: Consultar
Net Weight: Consult

1 Caja/Box | Consultar / Consult
Peso bruto: Consultar/Gross Weight: Consult

Materiales: Aluminio, Madera Teka, Cordón Náutico, Policarbonato.
Materials: Aluminum, Teak Wood, Nautical Cord, Polycarbonate.

Pulsador On-Off
Regulación 33% 66% 100%
Selector de temperatura de color:
2200K-2400K-2700K.
No utilizar para instalaciones con interruptor
Push-Button: On/Off
Dimming 33-66-100%
Color Temperature Selector:
2200K - 2400K - 2700K.
Not suitable when the installation has a switch

Fuente de luz protegida por difusor de policarbonato.
Light source protected by polycarbonate diffuser.

Estructura Marrón Grafito
Graphite Brown Structure

Personalizable: consultar
Customizable: consult

Certificaciones
Certifications

Descripción lámpara / Lamps description:

120-277V 50-60Hz IP-44 39 W LED / CRI: 90 4300 lm fuente de luz / light source 2200K 2400K 2700K

Ref	Acabados / Finishing	Ean13	Euros
37801326300	Marrón - Teka Cordón Náutico Arena Brown - Teak Sand Nautical Cord	8435493741666	1.350,00

Pantallas tejidas a mano con fibra de polietileno sintética reciclable y no tóxica.
Hand woven with a recyclable and non-toxic synthetic polyethylene fiber.

Familia / Family: Kando



Interior / Indoor

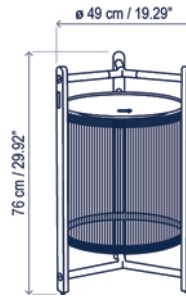
Exterior / Outdoor

Kando P/76/R Outdoor

Diseño / Design:
Joana Bover / 2024

Tipología: Pie
Typology: Floor lamp

Ambiente: Exterior
Environment: Outdoor



Descripción técnica / Technical description:

Peso Neto: Consultar
Net Weight: Consult

1 Caja/Box | Consultar / Consult
Peso bruto: Consultar/Gross Weight: Consult

Materiales: Aluminio, Madera Teka, Cordón Náutico, Policarbonato.
Materials: Aluminum, Teak Wood, Nautical Cord, Polycarbonate.

Pulsador On-Off.
Regulación 33% 66% 100%.
Selector de temperatura de color: 2200K-2400K-2700K.
Tiempo de carga: +/- 7 horas.
Duración baterial al 100%: +/- 6 horas.
Duración batería al 66%: +/- 9 horas.
Duración batería al 33%: +/- 12 horas.
Incluye cable USB tipo C y adaptador USB-C a USB-A.
Adaptador de corriente NO INCLUIDO.

Push-Button: On/Off.
Dimming 33-66-100%.
Color Temperature Selector:
2200K - 2400K - 2700K.
Battery charging time: +/- 7 hours.
Battery duration time at 100%: +/- 6 hours.
Battery duration time at 66%: +/- 9 hours.
Battery duration time at 33%: +/- 12 hours.
Includes USB Type-C cable and USB-C to USB-A adapter.
Power adapter NOT INCLUDED.

Fuente de luz protegida por difusor de policarbonato.
Light source protected by polycarbonate diffuser.

USB Type C: 5Vdc 2A

Estructura Marrón Grafito
Graphite Brown Structure

Personalizable: consultar
Customizable: consult

Certificaciones
Certifications

Descripción lámpara / Lamps description:

5,5 W LED / CRI: 90
780 lm fuente de luz / light source 2200K 2400K 2700K

Ref	Acabados / Finishing	Ean13	Euros
37801324300	Marrón - Teka Cordón Náutico Arena Brown - Teak Sand Nautical Cord	8435493741659	1.350,00

Pantallas tejidas a mano con fibra de polietileno sintética reciclable y no tóxica.
Hand woven with a recyclable and non-toxic synthetic polyethylene fiber.

Familia / Family: Kando



Interior / Indoor

Exterior / Outdoor

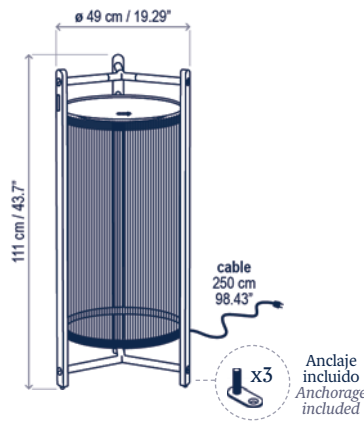
bover
barcelona lights

Kando P/111 Outdoor

Diseño / Design:
Joana Bover / 2024

Tipología: Pie
Typology: Floor lamp

Ambiente: Exterior
Environment: Outdoor



Descripción técnica / Technical description:

Peso Neto: Consultar
Net Weight: Consult

1 Caja/Box | Consultar / Consult
Peso bruto: Consultar/Gross Weight: Consult

Materiales: Aluminio, Madera Teka, Cordón Náutico, Policarbonato.
Materials: Aluminum, Teak Wood, Nautical Cord, Polycarbonate.

Pulsador On-Off
Regulación 33% 66% 100%
Selector de temperatura de color:
2200K-2400K-2700K.
No utilizar para instalaciones con interruptor
Push-Button: On/Off
Dimming 33-66-100%
Color Temperature Selector:
2200K - 2400K - 2700K.
Not suitable when the installation has a switch

Fuente de luz protegida por difusor de policarbonato.
Light source protected by polycarbonate diffuser.

Estructura Marrón Grafito
Graphite Brown Structure

Personalizable: consultar
Customizable: consult

Certificaciones
Certifications

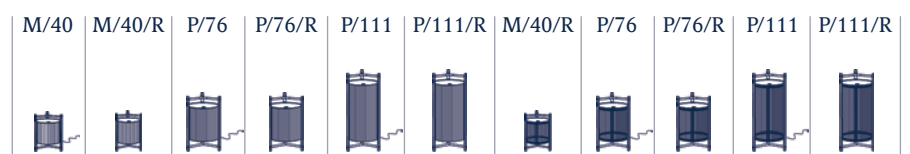
Descripción lámpara / Lamps description:

120-277V 50-60Hz | IP-44 | 39 W LED / CRI: 90 4300 lm fuente de luz / light source | 2200K | 2400K 2700K |

Ref	Acabados / Finishing	Ean13	Euros
37802326300	Marrón - Teka Cordón Náutico Arena Brown - Teak Sand Nautical Cord	8435493741680	1.630,00

Pantallas tejidas a mano con fibra de polietileno sintética reciclable y no tóxica.
Hand woven with a recyclable and non-toxic synthetic polyethylene fiber.

Familia / Family: Kando



Interior / Indoor

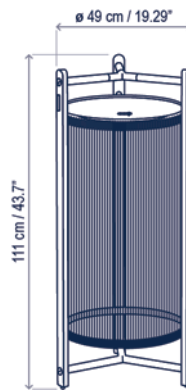
Exterior / Outdoor

Kando P/111/R Outdoor

Diseño / Design:
Joana Bover / 2024

Tipología: Pie
Typology: Floor lamp

Ambiente: Exterior
Environment: Outdoor



Descripción técnica / Technical description:

Peso Neto: Consultar
Net Weight: Consult

1 Caja/Box | Consultar / Consult
Peso bruto: Consultar/Gross Weight: Consult

Materiales: Aluminio, Madera Teka, Cordón Náutico, Policarbonato.
Materials: Aluminum, Teak Wood, Nautical Cord, Polycarbonate.

Pulsador On-Off.
Regulación 33% 66% 100%.
Selector de temperatura de color: 2200K-2400K-2700K.
Tiempo de carga: +/- 7 horas.
Duración baterial al 100%: +/- 6 horas.
Duración batería al 66%: +/- 9 horas.
Duración batería al 33%: +/- 12 horas.
Incluye cable USB tipo C y adaptador USB-C a USB-A.
Adaptador de corriente NO INCLUIDO.

Push-Button: On/Off.
Dimming 33-66-100%.
Color Temperature Selector:
2200K - 2400K - 2700K.
Battery charging time: +/- 7 hours.
Battery duration time at 100%: +/- 6 hours.
Battery duration time at 66%: +/- 9 hours.
Battery duration time at 33%: +/- 12 hours.
Includes USB Type-C cable and USB-C to USB-A adapter.
Power adapter NOT INCLUDED.

Fuente de luz protegida por difusor de policarbonato.
Light source protected by polycarbonate diffuser.

USB Type C: 5Vdc 2A

Estructura Marrón Grafito
Graphite Brown Structure

Personalizable: consultar
Customizable: consult

Certificaciones
Certifications

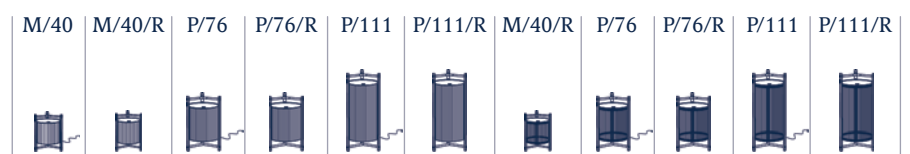
Descripción lámpara / Lamps description:

5,5 W LED / CRI: 90
780 lm fuente de luz / light source 2200K 2400K 2700K

Ref	Acabados / Finishing	Ean13	Euros
37802324300	Marrón - Teka Cordón Náutico Arena Brown - Teak Sand Nautical Cord	8435493741673	1.630,00

Pantallas tejidas a mano con fibra de polietileno sintética reciclable y no tóxica.
Hand woven with a recyclable and non-toxic synthetic polyethylene fiber.

Familia / Family: Kando



Interior / Indoor

Exterior / Outdoor

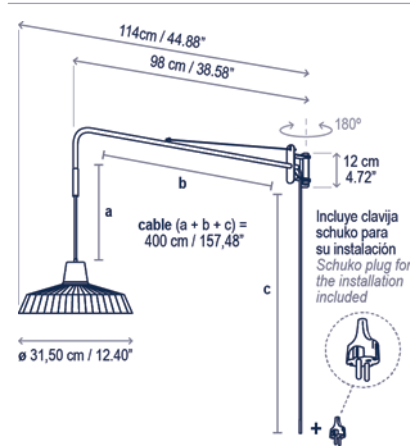
bover
barcelona lights

Marietta 32 A/98 Outdoor

Diseño / Design:
Joana Bover / 2024

Tipología: Aplique
Typology: Wall lamp

Ambiente: Exterior
Environment: Outdoor



Descripción técnica / Technical description:

Peso Neto: Consultar
Net Weight: Consult

1 Caja/Box | Consultar / Consult
Peso bruto: Consultar/Gross Weight: Consult

Materiales: Polietileno de media densidad, Aluminio, Acero inoxidable.
Materials: Medium density polyethylene, Aluminum, Stainless steel.

Estructuras de metal acabadas con cataforesis y pintura de poliéster epoxi.
Metal surfaces coated with cataphoresis and epoxy polyester paint.

Fuente de luz protegida por pantalla de polietileno y protección UV.
Light source protected by UV resistant polyethylene shade.

Cable de neopreno negro resistente al agua
Black waterproof neoprene cable

Enchufe clavija tipo F
Plug type F

Led para conexión directa a red eléctrica
Led for direct connection to mains voltage

Personalizable: consultar
Customizable: consult

Certificaciones
Certifications

Descripción lámpara / Lamps description:

230V 50Hz IP-44 8 W LED / CRI: 80 / 2700K 635 lm fuente de luz / light source

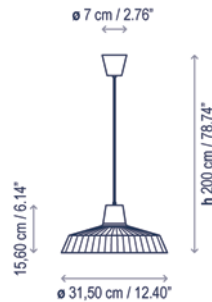
Ref	Acabados / Finishing	Ean13	Euros
33104035013	Regulable Triac - Blanco Dimmable Triac - White	8435493741987	747,00

Marietta S/32 Outdoor

Diseño / Design:
Joana Bover / 2015

Tipología: Suspensión
Typology: Pendant lamp

Ambiente: Exterior
Environment: Outdoor



Descripción técnica / Technical description:

 Peso Neto: 1,04 kg
Net Weight: 1,04 kg

 1 Caja/Box | 40 x 40 x 25 cm | 0,04 m³
Peso bruto / Gross Weight: 2,1 kg

Materiales: Polietileno de media densidad,
Aluminio.
Materials: Medium density polyethylene,
Aluminum.

Estructuras de metal acabadas con cataforesis
y pintura de poliéster epoxi.
Metal surfaces coated with cataphoresis and
epoxy polyester paint.

Fuente de luz protegida por pantalla de
polietileno y protección UV.
Light source protected by UV resistant
polyethylene shade.

Cable de neopreno negro resistente al agua
Black waterproof neoprene cable

Led para conexión directa a red eléctrica
Led for direct connection to mains voltage

No personalizable
Not customizable

Certificaciones
Certifications



Descripción lámpara / Lamps description:



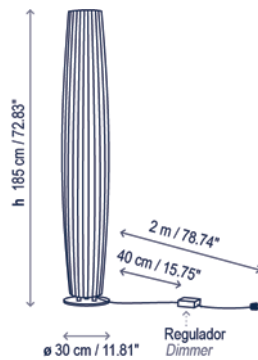
Ref	Acabados / Finishing	Ean13	Euros
33102214013	Regulable Triac - Blanco Dimmable Triac - White	8435493713816	438,00

Maxi P/03

Diseño / Design:
Joana Bover / 2004

Tipología: Pie
Typology: Floor lamp

Ambiente: Interior
Environment: Indoor



Descripción técnica / Technical description:

Peso Neto: 7,42 kg
Net Weight: 7,42 kg

1 Caja/Box | 35 x 33 x 201 cm | 0,2322 m³
Peso bruto / Gross Weight: 11,38 kg

Materiales: Hierro, Latón
Materials: Iron, Brass

Hilo incandescente pantalla: 960°
Shade GWFI: 960°

Incluye regulador
Dimmer included

Personalizable
Customizable

Bombillas no incluidas
Bulbs not included

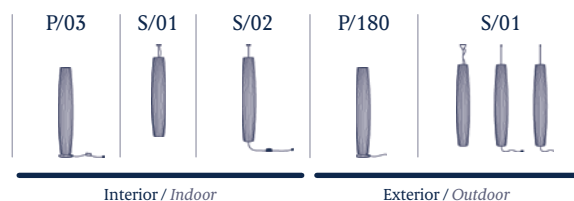
Certificaciones
Certifications

Descripción lámpara / Lamps description:

230V 50Hz | IP-20 | 4 x MAX 15W LED A60 E-27

Ref	Acabados / Finishing	Ean13	Euros
1950330247	Níquel Satinado Dimable Pantalla Cinta Translúcida Blanca Satin Nickel Dimmable White Translucent Ribbon Shade	8436535536561	1.175,00
1950330246	Níquel Satinado Dimable Pantalla Cinta Translúcida Crema Satin Nickel Dimmable Cream Translucent Ribbon Shade	8436535539234	1.175,00

Familia / Family: Maxi

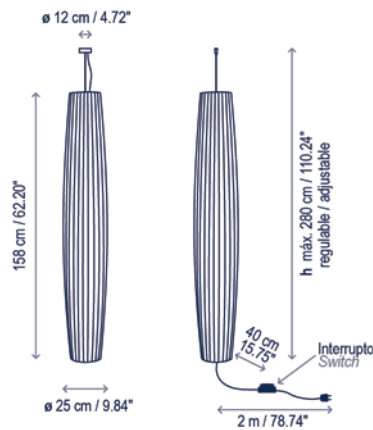


Maxi S/01

Diseño / Design:
Joana Bover / 2004

Tipología: Suspensión
Typology: Pendant lamp

Ambiente: Interior
Environment: Indoor



Descripción técnica / Technical description:

Peso Neto: 2,76 kg
Net Weight: 2,76 kg

1 Caja/Box | 29 x 29 x 172 cm | 0,1447 m³
Peso bruto / Gross Weight: 4,94 kg

Materiales: Hierro, Latón
Materials: Iron, Brass

Hilo incandescente pantalla: 960°
Shade GWFI: 960°

Personalizable
Customizable

Bombillas no incluidas
Bulbs not included

Instalación inferior: interruptor en el cable
Bottom installation: switch on cable

Certificaciones
Certifications

Recambios / Spare parts:

R411301 Tensor 1,5 m / Tensor 1,5 m
R411303 Tensor 3 m / Tensor 3 m
R411305 Tensor 5 m / Tensor 5 m
RSUSP Suspensión / Suspension
R907005 Cable 2x0,75 / Cable 2x0,75

Descripción lámpara / Lamps description:

100-240V 50/60Hz | IP-20 | 4 x 9 W LED A60 E-27

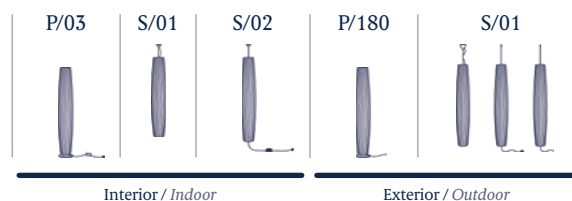
Ref	Acabados / Finishing	Ean13	Euros
43195TOP/P508T	Instalación Superior - Níquel Satinado Pantalla Cinta Translúcida Blanca Upper Installation - Satin Nickel White Translucent Ribbon Shade	8435493722498	687,00
43195TOP/P507T	Instalación Superior - Níquel Satinado Pantalla Cinta Translúcida Crema Upper Installation - Satin Nickel Cream Translucent Ribbon Shade	8435493722511	687,00

Descripción lámpara / Lamps description:

230V 50Hz | IP-20 | 4 x 9 W LED A60 E-27

Ref	Acabados / Finishing	Ean13	Euros
4319505/P508I	Instalación Inferior - Níquel Satinado Pantalla Cinta Translúcida Blanca Bottom Installation - Satin Nickel White Translucent Ribbon Shade	8435493711584	687,00
4319505/P507I	Instalación Inferior - Níquel Satinado Pantalla Cinta Translúcida Crema Bottom Installation - Satin Nickel Cream Translucent Ribbon Shade	8435493711560	687,00

Familia / Family: Maxi

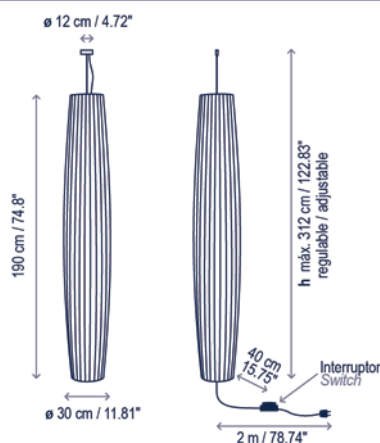


Maxi S/02

Diseño / Design:
Joana Bover / 2004

Tipología: Suspensión
Typology: Pendant lamp

Ambiente: Interior
Environment: Indoor



Descripción técnica / Technical description:

Peso Neto: 3,94 kg
Net Weight: 3,94 kg

1 Caja/Box | 35 x 33 x 201 cm | 0,2322 m³
Peso bruto / Gross Weight: 7,95 kg

Materiales: Hierro, Latón
Materials: Iron, Brass

Hilo incandescente pantalla: 960°
Shade GWFI: 960°

Personalizable
Customizable

Bombillas no incluidas
Bulbs not included

Instalación inferior: interruptor en el cable
Bottom installation: switch on cable

Certificaciones
Certifications

Recambios / Spare parts:

R411301 Tensor 1,5 m / Tensor 1,5 m
R411303 Tensor 3 m / Tensor 3 m
R411305 Tensor 5 m / Tensor 5 m
RSUSP Suspensión / Suspension
R907005 Cable 2x0,75 / Cable 2x0,75

Descripción lámpara / Lamps description:

100-240V 50/60Hz | IP-20 | 4 x MAX 15W LED A60 E-27

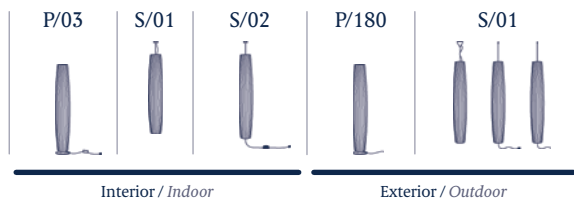
Ref	Acabados / Finishing	Ean13	Euros
44195TOP/P509T	Instalación Superior - Níquel Satinado Pantalla Cinta Translúcida Blanca Upper Installation - Satin Nickel White Translucent Ribbon Shade	8435493712383	777,00
44195TOP/P506T	Instalación Superior - Níquel Satinado Pantalla Cinta Translúcida Crema Upper Installation - Satin Nickel Cream Translucent Ribbon Shade	8435493712369	777,00

Descripción lámpara / Lamps description:

230V 50Hz | IP-20 | 4 x MAX 15W LED A60 E-27

Ref	Acabados / Finishing	Ean13	Euros
4419505/P509I	Instalación Inferior - Níquel Satinado Pantalla Cinta Translúcida Blanca Bottom Installation - Satin Nickel White Translucent Ribbon Shade	8435493712338	777,00
4419505/P506I	Instalación Inferior - Níquel Satinado Pantalla Cinta Translúcida Crema Bottom Installation - Satin Nickel Cream Translucent Ribbon Shade	8435493712314	777,00

Familia / Family: Maxi

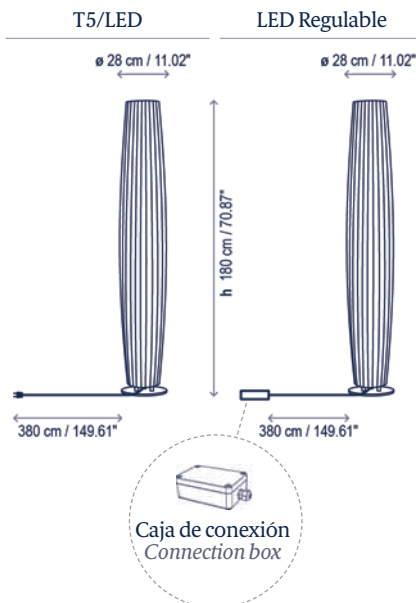


Maxi P/180 Outdoor

Diseño / Design:
Joana Bover / 2004

Tipología: Pie
Typology: Floor lamp

Ambiente: Exterior
Environment: Outdoor



Descripción técnica / Technical description:

Peso Neto: 13,8 kg
Net Weight: 13,8 kg

1 Caja/Box | 35 x 33 x 201 cm | 0,2322 m³
Peso bruto / Gross Weight: 18,1 kg

Materiales: Polietileno de media densidad,
Hierro, Acero inoxidable.
Medium density polyethylene, Iron, Stainless
steel.

Fuente de luz protegida por pantalla de
polietileno y protección UV.
Light source protected by UV resistant
polyethylene shade.

Cable sin interruptor de neopreno negro
resistente al agua. Consulte opciones de
anclaje al suelo. Instalación eléctrica fija
disponible bajo pedido.
Black waterproof neoprene cable without
switch. Consult for fastening options.
Hardwired version upon request.

**Consulte la tabla de reguladores TRIAC
recomendados en la página 282.
**Please check the list of recommended TRIAC
dimmers at page 282.

No personalizable
Not customizable

*Bombillas no incluidas
*Bulbs not included

Certificaciones
Certifications

Descripción lámpara / Lamps description:



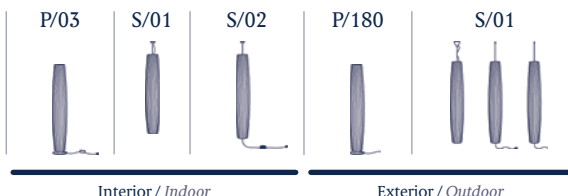
Ref	Acabados / Finishing	Ean13	Euros
2950130300	LED - Pantalla Polietileno Blanco LED - White Polyethylene Shade	8436544893020	1.372,00

Descripción lámpara / Lamps description:



Ref	Acabados / Finishing	Ean13	Euros
**2950130400	LED Regulable Triac - Pantalla Polietileno Blanco LED Dimmable Triac - White Polyethylene Shade	8436047301541	1.601,00

Familia / Family: Maxi

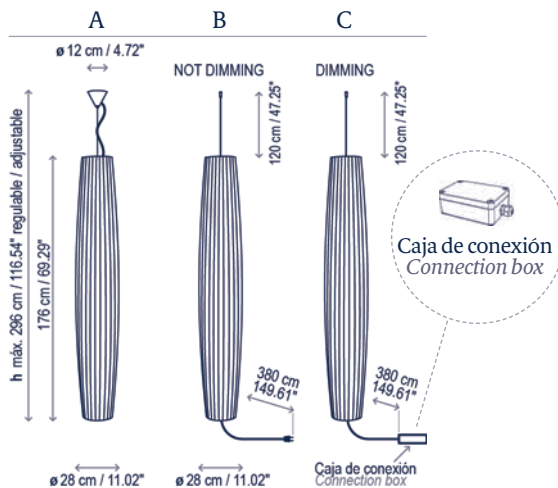


Maxi S/01 Outdoor

Diseño / Design:
Joana Bover / 2004

Tipología: Suspensión
Typology: Pendant lamp

Ambiente: Exterior
Environment: Outdoor



Descripción técnica / Technical description:

Peso Neto: 6,7 kg
Net Weight: 6,7 kg

1 Caja/Box | 35 x 33 x 201 cm | 0,2322 m³
Peso bruto / Gross Weight: 10,51 kg

Materiales: Polietileno de media densidad,
Hierro, Acero inoxidable.
Medium density polyethylene, Iron, Stainless steel.

Fuente de luz protegida por pantalla de polietileno y protección UV.
Light source protected by UV resistant polyethylene shade.

Cable sin interruptor de neopreno negro resistente al agua.
Black waterproof neoprene cable without switch.

**Consulte la tabla de reguladores TRIAC recomendados en la página 282.
**Please check the list of recommended TRIAC dimmers at page 282.

No personalizable
Not customizable

*Bombillas no incluidas
*Bulbs not included

Certificaciones
Certifications

Recambios / Spare parts:

RSUSP Suspensión / Suspension
R907007 Cable Neopreno / Neoprene Cable

Descripción lámpara / Lamps description:

230V 50Hz IP-66 49,2 W LED / CRI: 90 / 2700K 7500 lm fuente de luz / light source

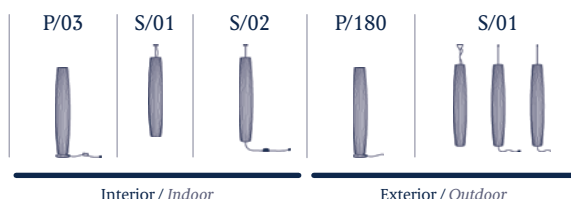
Ref	Acabados / Finishing	Ean13	Euros
2950120100	LED - Instalación Superior (A) Pantalla Polietileno Blanco LED - Upper Installation White Polyethylene Shade	8436544895772	1.225,00
2950220100	LED - Instalación Inferior (B) Pantalla Polietileno Blanco - Con Clavija LED - Bottom Installation White Polyethylene Shade - Whith Plug	8436544895840	1.225,00

Descripción lámpara / Lamps description:

230V 50Hz IP-66 49,2 W LED / CRI: 90 / 2700K 7500 lm fuente de luz / light source

Ref	Acabados / Finishing	Ean13	Euros
**2950121400	LED Regulable Triac - Instalación Superior (A) Pantalla Polietileno Blanco LED Dimmable Triac - Upper Installation White Polyethylene Shade	8436544892474	1.440,00
**2950221400	LED Regulable Triac - Instalación Inferior (C) Pantalla Polietileno Blanco - Sin Clavija LED Dimmable Triac - Bottom Installation White Polyethylene Shade - Whithout Plug	8436544893013	1.440,00

Familia / Family: Maxi



Mediterrània 52 A/98

Diseño / Design:

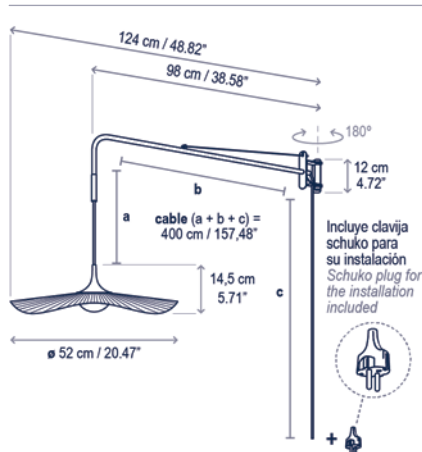
Alex Fernández Camps | Joana Bover / 2024

Tipología: Aplique

Typology: Wall lamp

Ambiente: Interior

Environment: Indoor



Descripción técnica / Technical description:



Peso Neto: Consultar
Net Weight: Consult



1 Caja/Box | Consultar / Consult
Peso bruto: Consultar/Gross Weight: Consult

Materiales: Hierro, Aluminio
Materials: Iron, Aluminum

Difusor inferior: Policarbonato
Lower diffuser: Polycarbonate

Personalizable: consultar
Customizable: consult

Hilo incandescente pantalla: 960°
Shade GWF1: 960°



Enchufe clavija tipo F
Plug type F

Certificaciones
Certifications



Descripción lámpara / Lamps description:



230V
50Hz

IP-20

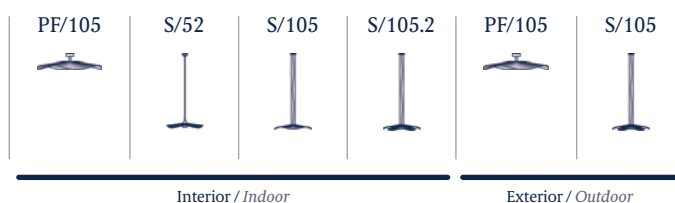


10 W LED / CRI: 90 / 2700K
800 lm fuente de luz / light source



Ref	Acabados / Finishing	Ean13	Euros
33806037054	Regulable Triac - Florón Blanco Pantalla Cinta Translúcida Blanca Dimmable Triac - White Canopy White Translucent Ribbon Shade	8435493741994	773,00
33806037053	Regulable Triac - Florón Blanco Pantalla Cinta Translúcida Crema Dimmable Triac - White Canopy Cream Translucent Ribbon Shade	8435493741970	773,00

Familia / Family: Mediterrània

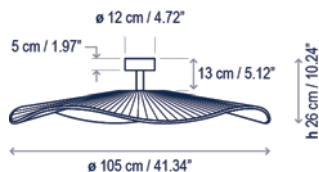


Mediterrània PF/105

Diseño / Design:
Alex Fernández Camps / 2019

Tipología: Plafón
Typology: Ceiling lamp

Ambiente: Interior
Environment: Indoor



Descripción técnica / Technical description:

Peso Neto: 3,82 kg
Net Weight: 3,82 kg

1 Caja/Box | 117 x 117 x 30 cm | 0,4107 m³
Peso bruto / Gross Weight: 10 kg

Materiales: Hierro, Aluminio
Materials: Iron, Aluminum

Opciones Dali/1-10V: consultar
Dali/1-10V options: consult

Difusor inferior: Policarbonato
Lower diffuser: Polycarbonate

Personalizable: color de la cinta y acabado
Customizable: color of the ribbon and finish

Hilo incandescente pantalla: 960°
Shade GWFI: 960°

Certificaciones
Certifications

Descripción lámpara / Lamps description:

230V 50Hz | IP-20 | TRIAC | 17,1 W LED / CRI: 90 / 2700K | 2064 lm fuente de luz / light source |

Ref	Acabados / Finishing	Ean13	Euros
33801105054	Regulable Triac - Estructura Blanca Pantalla Cinta Translúcida Blanca Dimmable Triac - White Structure White Translucent Ribbon Shade	8435493727035	1.155,00
33801105053	Regulable Triac - Estructura Blanca Pantalla Cinta Translúcida Crema Dimmable Triac - White Structure Cream Translucent Ribbon Shade	8435493727004	1.155,00

Familia / Family: Mediterrània



Interior / Indoor

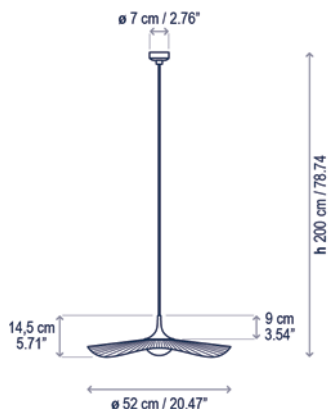
Exterior / Outdoor

Mediterrània S/52

Diseño / Design:
Alex Fernández Camps / 2019

Tipología: Suspensión
Typology: Pendant lamp

Ambiente: Interior
Environment: Indoor



Descripción técnica / Technical description:

Peso Neto: 3,45 kg
Net Weight: 3,45 kg

1 Caja/Box | 66 x 65 x 26 cm | 0,1115 m³
Peso bruto / Gross Weight: 4,95 kg

Materiales: Hierro, Aluminio
Materials: Iron, Aluminum

Opciones Dali/1-10V: consultar
Dali/1-10V options: consult

Difusor inferior: Policarbonato
Lower diffuser: Polycarbonate

Personalizable: color de la cinta y acabado
Customizable: color of the ribbon and finish

Hilo incandescente pantalla: 960°
Shade GWFI: 960°

Certificaciones
Certifications

Descripción lámpara / Lamps description:

230V 50Hz | IP-20 | TRIAC | 10 W LED / CRI: 90 / 2700K
800 lm fuente de luz / light source

Ref	Acabados / Finishing	Ean13	Euros
33805215054	Regulable Triac - Florón Blanco Pantalla Cinta Translúcida Blanca Dimmable Triac - White Canopy White Translucent Ribbon Shade	8435493741918	464,00
33805215053	Regulable Triac - Florón Blanco Pantalla Cinta Translúcida Crema Dimmable Triac - White Canopy Cream Translucent Ribbon Shade	8435493741901	464,00

Familia / Family: Mediterrània

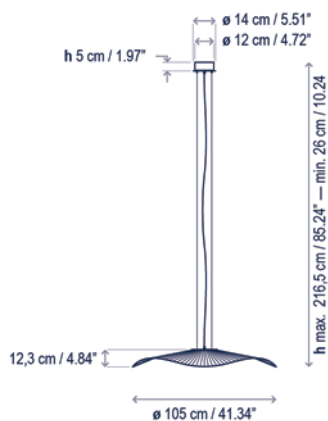


Mediterrània S/105

Diseño / Design:
Alex Fernández Camps / 2019

Tipología: Suspensión
Typology: Pendant lamp

Ambiente: Interior
Environment: Indoor



Descripción técnica / Technical description:

Peso Neto: 3,82 kg
Net Weight: 3,82 kg

1 Caja/Box | 116 x 116 x 31 cm | 0,4171 m³
Peso bruto / Gross Weight: 10 kg

Materiales: Hierro, Aluminio
Materials: Iron, Aluminum

Opciones Dali/1-10V: consultar
Dali/1-10V options: consult

Difusor inferior: Policarbonato
Lower diffuser: Polycarbonate

Personalizable: color de la cinta y acabado
Customizable: color of the ribbon and finish

Hilo incandescente pantalla: 960°
Shade GWFI: 960°

Certificaciones
Certifications

Descripción lámpara / Lamps description:

230V 50Hz | IP-20 | TRIAC | 17,1 W LED / CRI: 90 / 2700K | 2064 lm fuente de luz / light source |

Ref	Acabados / Finishing	Ean13	Euros
33801215054	Regulable Triac - Florón Blanco Pantalla Cinta Translúcida Blanca Dimmable Triac - White Canopy White Translucent Ribbon Shade	8435493724478	1.175,00
33801215053	Regulable Triac - Florón Blanco Pantalla Cinta Translúcida Crema Dimmable Triac - White Canopy Cream Translucent Ribbon Shade	8435493724416	1.175,00

Familia / Family: Mediterrània



Interior / Indoor

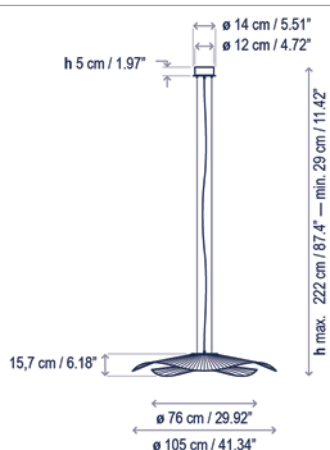
Exterior / Outdoor

Mediterrània S/105.2

Diseño / Design:
Alex Fernández Camps / 2019

Tipología: Suspensión
Typology: Pendant lamp

Ambiente: Interior
Environment: Indoor



Descripción técnica / Technical description:

Peso Neto: 4,3 kg
Net Weight: 4,3 kg

1 Caja/Box | 116 x 116 x 31 cm | 0,4171 m³
Peso bruto / Gross Weight: 10,5 kg

Materiales: Hierro, Aluminio
Materials: Iron, Aluminum

Opciones Dali/1-10V: consultar
Dali/1-10V options: consult

Difusor inferior: Policarbonato
Lower diffuser: Polycarbonate

Personalizable: color de la cinta y acabado
Customizable: color of the ribbon and finish

Hilo incandescente pantalla: 960°
Shade GWFI: 960°

Certificaciones
Certifications

Descripción lámpara / Lamps description:

230V 50Hz IP-20 17,1 W LED / CRI: 90 / 2700K 2064 lm fuente de luz / light source

Ref	Acabados / Finishing	Ean13	Euros
33802215054	Regulable Triac - Florón Blanco Pantalla Cinta Translúcida Blanca Dimmable Triac - White Canopy White Translucent Ribbon Shade	8435493724485	1.503,00
33802215053	Regulable Triac - Florón Blanco Pantalla Cinta Translúcida Crema Dimmable Triac - White Canopy Cream Translucent Ribbon Shade	8435493724423	1.503,00

Familia / Family: Mediterrània

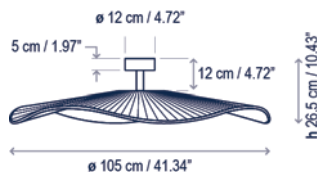


Mediterrània PF/105 Outdoor

Diseño / Design:
Alex Fernández Camps / 2019

Tipología: Plafón
Typology: Ceiling lamp

Ambiente: Exterior
Environment: Outdoor



Descripción técnica / Technical description:

Peso Neto: 3,72 kg
Net Weight: 3,72 kg

1 Caja/Box | 117 x 117 x 31 cm | 0,42 m³
Peso bruto / Gross Weight: 10 kg

Materiales: Acero Inoxidable, Aluminio, Fibra de Polietileno Sintética.
Materials: Stainless Steel, Aluminum, Synthetic Polyethylene Fiber.

Opciones Dali/1-10V: consultar
Dali/1-10V options: consult

Difusor inferior: Policarbonato
Lower diffuser: Polycarbonate

Estructuras de metal acabadas con cataforesis y pintura de poliéster epoxi.
Metal surfaces coated with cataphoresis and epoxy polyester paint.

Pantallas tejidas a mano con fibra de polietileno sintética reciclable y no tóxica.
Hand woven with a recyclable and non-toxic synthetic polyethylene fiber.

Fuente de luz protegida por difusor de policarbonato.
Light source protected by polycarbonate diffuser.

Certificaciones
Certifications



Descripción lámpara / Lamps description:

230V 50Hz IP-66 17,1 W LED / CRI: 90 / 2700K 2064 lm fuente de luz / light source

Ref	Acabados / Finishing	Ean13	Euros
33804104133	Regulable Triac Marrón - Fibra Sintética Marrón Dimmable Triac Brown - Brown Synthetic Fiber	8435493738789	711,00

Por favor, tenga en cuenta que los tonos de color de la pantalla pueden no ser los mismos en todos los casos. / Please note that the shades may have small variations in tone.

Nota de uso: Para ambientes con alto grado de salinidad, será necesario realizar un correcto mantenimiento de la luminaria. Recomendamos limpiar con un cepillo suave y retirar la sal, el polvo, o la suciedad depositada por la humedad o el viento.
Note of use: For environments with a high salinity, proper maintenance of the luminaire will be necessary. We recommend cleaning it with a soft brush and remove salt, dust, or dirt deposited by moisture or wind.

Familia / Family: Mediterrània



Interior / Indoor

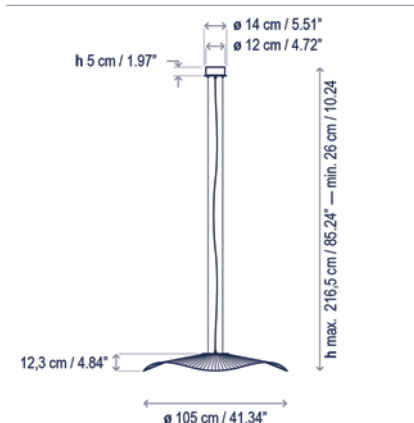
Exterior / Outdoor

Mediterrània S/105 Outdoor

Diseño / Design:
Alex Fernández Camps / 2019

Tipología: Suspensión
Typology: Pendant lamp

Ambiente: Exterior
Environment: Outdoor



Descripción técnica / Technical description:

Peso Neto: 3,72 kg
Net Weight: 3,72 kg

1 Caja/Box | 117 x 117 x 31 cm | 0,42 m³
Peso bruto / Gross Weight: 10 kg

Materiales: Acero Inoxidable, Aluminio, Fibra de Polietileno Sintética.
Materials: Stainless Steel, Aluminum, Synthetic Polyethylene Fiber.

Opciones Dali/1-10V: consultar
Dali/1-10V options: consult

Difusor inferior: Policarbonato
Lower diffuser: Polycarbonate

Estructuras de metal acabadas con cataforesis y pintura de poliéster epoxi.
Metal surfaces coated with cataphoresis and epoxy polyester paint.

Pantallas tejidas a mano con fibra de polietileno sintética reciclable y no tóxica.
Hand woven with a recyclable and non-toxic synthetic polyethylene fiber.

Fuente de luz protegida por difusor de policarbonato.
Light source protected by polycarbonate diffuser.

Cable de neopreno negro resistente al agua.
Cable tensor acero inoxidable.
Black waterproof neoprene cable.
Stainless steel tensor cable.

Personalizable
Customizable

Certificaciones
Certifications

Descripción lámpara / Lamps description:

230V 50Hz IP-66 17,1 W LED / CRI: 90 / 2700K 2064 lm fuente de luz / light source

Ref	Acabados / Finishing	Ean13	Euros
33804214133	Regulable Triac Marrón - Fibra Sintética Marrón Dimmable Triac Brown - Brown Synthetic Fiber	8435493738819	711,00

Por favor, tenga en cuenta que los tonos de color de la pantalla pueden no ser los mismos en todos los casos. / Please note that the shades may have small variations in tone.

Nota de uso: Para ambientes con alto grado de salinidad, será necesario realizar un correcto mantenimiento de la luminaria. Recomendamos limpiar con un cepillo suave y retirar la sal, el polvo, o la suciedad depositada por la humedad o el viento.
Note of use: For environments with a high salinity, proper maintenance of the luminaire will be necessary. We recommend cleaning it with a soft brush and remove salt, dust, or dirt deposited by moisture or wind.

Familia / Family: Mediterrània

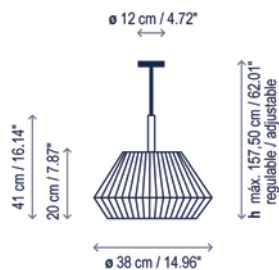


Mei 38

Diseño / Design:
Joana Bover / 2004

Tipología: Suspensión
Typology: Pendant lamp

Ambiente: Interior
Environment: Indoor



Descripción técnica / Technical description:

Peso Neto: 1,03 kg
Net Weight: 1,03 kg

1 Caja/Box | 40 x 40 x 25 cm | 0,04 m³
Peso bruto / Gross Weight: 1,64 kg

Materiales: Hierro
Materials: Iron

Difusor inferior: PVC 500
Lower diffuser: PVC 500

Cable eléctrico transparente
Transparent electrical cable

Hilo incandescente pantalla: 960°
Shade GWFI: 960°

Hilo incandescente difusor: 800°
Diffuser GWFI: 800°

Personalizable
Customizable

Bombillas no incluidas
Bulbs not included

Regulable sólo si se utilizan bombillas regulables. / Dimmable only if dimmable bulbs are used.

Certificaciones
Certifications

Recambios / Spare parts:

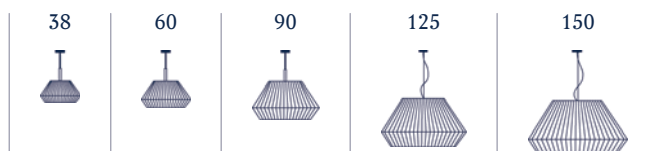
R38DIF Difusor / Diffuser
R38 Sujeción Difusor / Diffuser Hooks

Descripción lámpara / Lamps description:

100-240V 50/60Hz | IP-20 | 1 x MAX 15W LED A60 E-27

Ref	Acabados / Finishing	Ean13	Euros
4219905/P505C	Níquel Satinado Pantalla Cinta Translúcida Blanca Satin Nickel - White Translucent Ribbon Shade	8435493711119	353,00
4219905/P504C	Níquel Satinado Pantalla Cinta Translúcida Crema Satin Nickel - Cream Translucent Ribbon Shade	8435493711102	353,00

Familia / Family: Mei

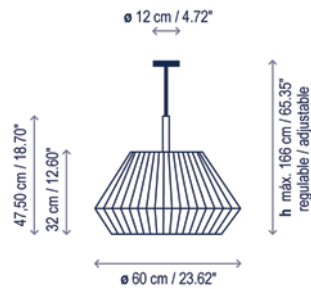


Mei 60

Diseño / Design:
Joana Bover / 2004

Tipología: Suspensión
Typology: Pendant lamp

Ambiente: Interior
Environment: Indoor



Descripción técnica / Technical description:

Peso Neto: 1,92 kg
Net Weight: 1,92 kg

1 Caja/Box | 61 x 61 x 40 cm | 0,1488 m³
Peso bruto / Gross Weight: 4,1 kg

Materiales: Hierro
Materials: Iron

Difusor inferior: PVC 500
Lower diffuser: PVC 500

Cable eléctrico transparente
Transparent electrical cable

Hilo incandescente pantalla: 960°
Shade GWF: 960°

Hilo incandescente difusor: 800°
Diffuser GWF: 800°

Personalizable
Customizable

Bombillas no incluidas
Bulbs not included

Regulable sólo si se utilizan bombillas regulables. / Dimmable only if dimmable bulbs are used.

Certificaciones
Certifications

Recambios / Spare parts:

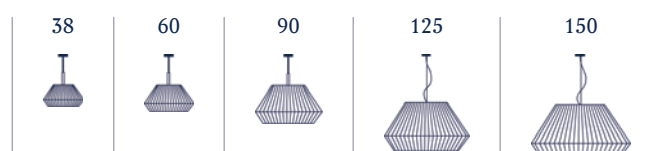
R60DIF Difusor / Diffuser
R60 Sujeción Difusor / Diffuser Hooks

Descripción lámpara / Lamps description:

100-240V 50/60Hz | IP-20 | 1 x MAX 15W LED A60 E-27

Ref	Acabados / Finishing	Ean13	Euros
4119905/P503C	Níquel Satinado Pantalla Cinta Translúcida Blanca Satin Nickel - White Translucent Ribbon Shade	8435493710440	444,00
4119905/P502C	Níquel Satinado Pantalla Cinta Translúcida Crema Satin Nickel - Cream Translucent Ribbon Shade	8435493710433	444,00

Familia / Family: Mei

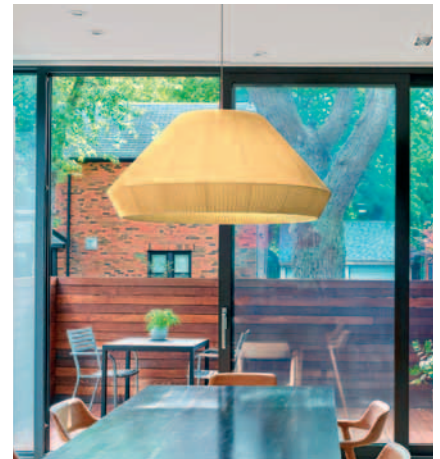
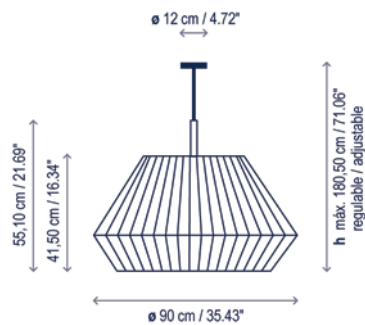


Mei 90

Diseño / Design:
Joana Bover / 2004

Tipología: Suspensión
Typology: Pendant lamp

Ambiente: Interior
Environment: Indoor



Descripción técnica / Technical description:

Peso Neto: 4,36 kg
Net Weight: 4,36 kg

1 Caja/Box | 96 x 96 x 45 cm | 0,4147 m³
Peso bruto / Gross Weight: 6,62 kg

Materiales: Hierro
Materials: Iron

Difusor inferior: PVC 500
Lower diffuser: PVC 500

Cable eléctrico transparente
Transparent electrical cable

Hilo incandescente pantalla: 960°
Shade GWFI: 960°

Hilo incandescente difusor: 800°
Diffuser GWFI: 800°

Personalizable
Customizable

Bombillas no incluidas
Bulbs not included

Regulable sólo si se utilizan bombillas regulables. / Dimmable only if dimmable bulbs are used.

Certificaciones
Certifications

Recambios / Spare parts:

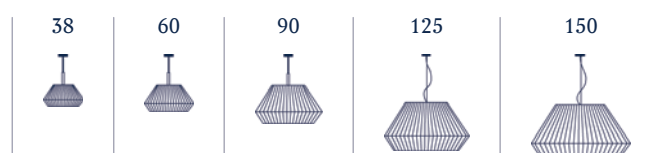
R90DIF Difusor / Diffuser
R90 Sujeción Difusor / Diffuser Hooks

Descripción lámpara / Lamps description:

100-240V 50/60Hz | IP-20 3 x MAX 15W LED A60 E-27

Ref	Acabados / Finishing	Ean13	Euros
4419905/P490C	Níquel Satinado Pantalla Cinta Translúcida Blanca Satin Nickel - White Translucent Ribbon Shade	8435493712475	839,00
4419905/P491C	Níquel Satinado Pantalla Cinta Translúcida Crema Satin Nickel - Cream Translucent Ribbon Shade	8435493712482	839,00

Familia / Family: Mei

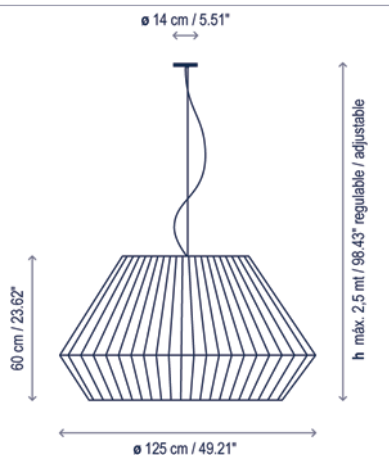


Mei 125

Diseño / Design:
Joana Bover / 2004

Tipología: Suspensión
Typology: Pendant lamp

Ambiente: Interior
Environment: Indoor



Descripción técnica / Technical description:

Peso Neto: 6,86 kg
Net Weight: 6,86 kg

1 Caja/Box | 135 x 135 x 67 cm | 1,2211 m³
Peso bruto / Gross Weight: 15,26 kg

Materiales: Hierro
Materials: Iron

Difusor inferior: PVC 500
Lower diffuser: PVC 500

Cable eléctrico transparente. Cable tensor de acero inoxidable.
Transparent electrical cable. Stainless steel tensor cable.

Hilo incandescente pantalla: 960°
Shade GWFI: 960°

Hilo incandescente difusor: 800°
Diffuser GWFI: 800°

Personalizable
Customizable

Bombillas no incluidas
Bulbs not included

Regulable sólo si se utilizan bombillas regulables. / Dimmable only if dimmable bulbs are used.

Certificaciones
Certifications

Recambios / Spare parts:

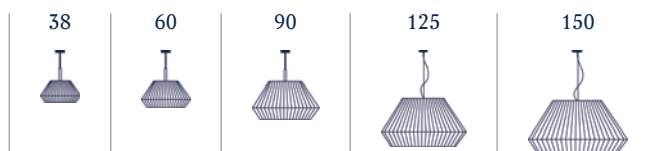
R411301 Tensor 1,5 m / Tensor 1,5 m
R411303 Tensor 3 m / Tensor 3 m
R411305 Tensor 5 m / Tensor 5 m
R125DIF Difusor / Diffuser
R125 Sujeción Difusor / Diffuser Hooks
R907001 Cable 3x0,75 / Cable 3x0,75

Descripción lámpara / Lamps description:

100-240V 50/60Hz IP-20 5 x MAX 15W LED A60 E-27

Ref	Acabados / Finishing	Ean13	Euros
4719905/P720C	Níquel Satinado Pantalla Cinta Translúcida Blanca Satin Nickel - White Translucent Ribbon Shade	8435493713199	1.814,00
4719905/P721C	Níquel Satinado Pantalla Cinta Translúcida Crema Satin Nickel - Cream Translucent Ribbon Shade	8435493713205	1.814,00

Familia / Family: Mei

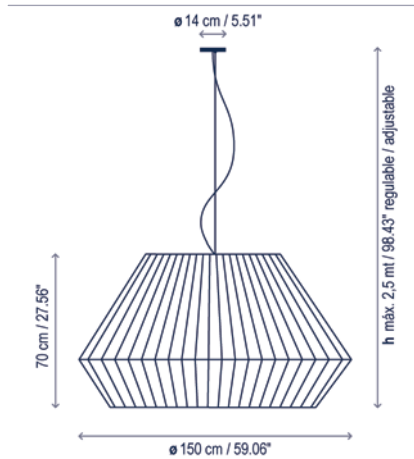


Mei 150

Diseño / Design:
Joana Bover / 2004

Tipología: Suspensión
Typology: Pendant lamp

Ambiente: Interior
Environment: Indoor



Descripción técnica / Technical description:

Peso Neto: 13,75 kg
Net Weight: 13,75 kg

1 Caja/Box | 157 x 157 x 77 cm | 1,898 m³
Peso bruto / Gross Weight: 22 kg

Materiales: Hierro
Materials: Iron

Difusor inferior: PVC 500
Lower diffuser: PVC 500

Cable eléctrico transparente. Cable tensor de acero inoxidable.
Transparent electrical cable. Stainless steel tensor cable.

Hilo incandescente pantalla: 960°
Shade GWFI: 960°

Hilo incandescente difusor: 800°
Diffuser GWFI: 800°

Personalizable
Customizable

Bombillas no incluidas
Bulbs not included

Regulable sólo si se utilizan bombillas regulables. / Dimmable only if dimmable bulbs are used.

Certificaciones
Certifications

Recambios / Spare parts:

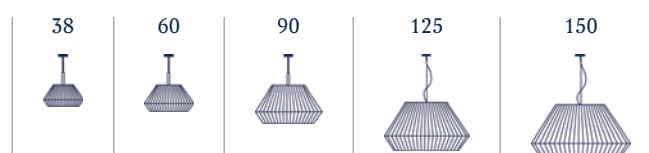
R411301 Tensor 1,5 m / Tensor 1,5 m
R411303 Tensor 3 m / Tensor 3 m
R411305 Tensor 5 m / Tensor 5 m
R150DIF Difusor / Diffuser
R150 Sujeción Difusor / Diffuser Hooks
R907001 Cable 3x0,75 / Cable 3x0,75

Descripción lámpara / Lamps description:

100-240V 50/60Hz IP-20 6 x MAX 15W LED A60 E-27

Ref	Acabados / Finishing	Ean13	Euros
4619905/P590C	Níquel Satinado Pantalla Cinta Translúcida Blanca Satin Nickel - White Translucent Ribbon Shade	8435493713014	2.357,00
4619905/P591C	Níquel Satinado Pantalla Cinta Translúcida Crema Satin Nickel - Cream Translucent Ribbon Shade	8435493713021	2.357,00

Familia / Family: Mei

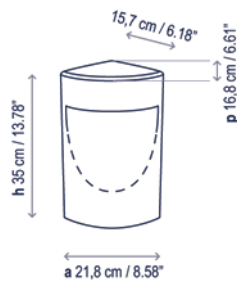


Moai B/35 Outdoor

Diseño / Design:
Gonzalo Milà / 2017

Tipología: Baliza
Typology: Bollard

Ambiente: Exterior
Environment: Outdoor



Descripción técnica / Technical description:

 Peso Neto: 12,86 kg
Net Weight: 12,86 kg

 1 Caja/Box | 48 x 27 x 29 cm | 0,0376 m³
Peso bruto / Gross Weight: 14,75 kg

Materiales: Hierro, Cemento, Acero inoxidable 316.

Materials: Iron, Concrete, 316 Stainless steel.

Baliza con dos opciones de sujeción:

1. Fijación a suelo, tornillería y tacos no incluidos.
2. Fijación por cimentación, accesorio de anclaje no incluido.

Two anchoring options:

1. Anchoring to ground, screws and anchors not included.
2. Anchoring for foundation, fasteners accessories not included.

Consulte la tabla de reguladores TRIAC recomendados en la página 282.

Please check the list of recommended TRIAC dimmers at page 282.

No personalizable
Not customizable

Nota: para proyectos consultar opción poliuretano.

Note: for projects consult polyurethane option.

Certificaciones
Certifications



Accesorios / Accessories:

R19213 Anclaje / Anchorage

Descripción lámpara / Lamps description:

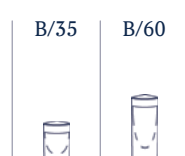


Ref	Acabados / Finishing	Ean13	Euros
1920140094	Regulable Triac - Cemento Gris Dimmable Triac - Grey Concrete	8436544898094	889,00

Las condiciones climáticas en exterior tales como cambios de temperatura, cambios de humedad, y exposición a luz solar pueden alterar el aspecto del cemento, provocar dilataciones y contracciones que modifiquen su apariencia de una manera superficial.

Weather and climatic conditions such as temperature or humidity changes and exposure to sunlight can affect the cement, causing expansion and contraction, and modifying its appearance superficially.

Familia / Family: Moai

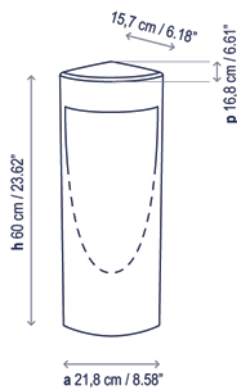


Moai B/60 Outdoor

Diseño / Design:
Gonzalo Milà / 2017

Tipología: Baliza
Typology: Bollard

Ambiente: Exterior
Environment: Outdoor



Descripción técnica / Technical description:

Peso Neto: 20,62 kg
Net Weight: 20,62 kg

1 Caja/Box | 73 x 26 x 24 cm | 0,0456 m³
Peso bruto / Gross Weight: 26,44 kg

Materiales: Hierro, Cemento, Acero inoxidable 316.
Materials: Iron, Concrete, 316 Stainless steel.

Baliza con dos opciones de sujeción:

1. Fijación a suelo, tornillería y tacos no incluidos.
2. Fijación por cimentación, accesorio de anclaje no incluido.

Two anchoring options:

1. Anchoring to ground, screws and anchors not included.
2. Anchoring for foundation, fasteners accessories not included.

Consulte la tabla de reguladores TRIAC recomendados en la página 282.
Please check the list of recommended TRIAC dimmers at page 282.

No personalizable
Not customizable

Nota: para proyectos consultar opción poliuretano.
Note: for projects consult polyurethane option.

Certificaciones
Certifications

Accesorios / Accessories:

R19213 Anclaje / Anchorage

Descripción lámpara / Lamps description:

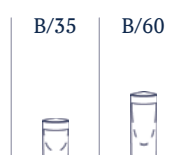
230V 50Hz | IP-66 | IK 8 | TRIAC 6,5 W LED / CRI: 90 / 2700K 850 lm fuente de luz / light source

Ref	Acabados / Finishing	Ean13	Euros
1920240094	Regulable Triac - Cemento Gris Dimmable Triac - Grey Concrete	8436544898087	1.002,00

Las condiciones climáticas en exterior tales como cambios de temperatura, cambios de humedad, y exposición a luz solar pueden alterar el aspecto del cemento, provocar dilataciones y contracciones que modifiquen su apariencia de una manera superficial.

Weather and climatic conditions such as temperature or humidity changes and exposure to sunlight can affect the cement, causing expansion and contraction, and modifying its appearance superficially.

Familia / Family: Moai

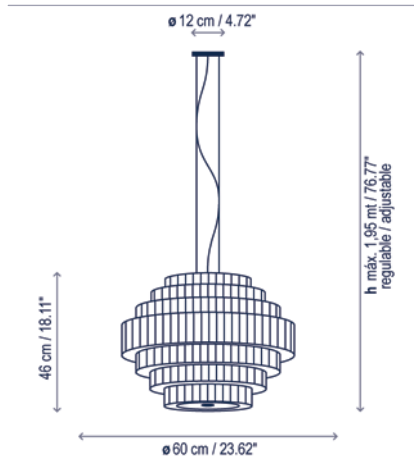


Mos 01

Diseño / Design:
Joana Bover / 2008

Tipología: Suspensión
Typology: Pendant lamp

Ambiente: Interior
Environment: Indoor



Descripción técnica / Technical description:

Peso Neto: 5,36 kg
Net Weight: 5,36 kg

1 Caja/Box | 61 x 61 x 50 cm | 0,1861 m³
Peso bruto / Gross Weight: 7,48 kg

Materiales: Hierro
Materials: Iron

Difusor inferior: Cristal óptico
Lower diffuser: Optical glass

Cable eléctrico transparente. Cables tensores de acero inoxidable.
Transparent electrical cable. Stainless steel tensor cables.

Hilo incandescente pantalla: 960°
Shade GWFI: 960°

Personalizable
Customizable

Bombillas no incluidas
Bulbs not included

Regulable sólo si se utilizan bombillas regulables. / Dimmable only if dimmable bulbs are used.

Certificaciones
Certifications

Recambios / Spare parts:

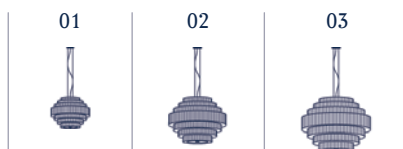
R224DIF1 Difusor / Diffuser
R411301 Tensor 1,5 m / Tensor 1,5 m
R411303 Tensor 3 m / Tensor 3 m
R411305 Tensor 5 m / Tensor 5 m
R907001 Cable 3x0,75 / Cable 3x0,75

Descripción lámpara / Lamps description:

100-240V 50/60Hz IP-20 3 x MAX 15W LED A60 E-27

Ref	Acabados / Finishing	Ean13	Euros
224P617	Pantalla Cinta Translúcida Blanca White Translucent Ribbon Shade	8436047307451	1.299,00
224P618	Pantalla Cinta Translúcida Crema Cream Translucent Ribbon Shade	8436047307468	1.299,00

Familia / Family: Mos

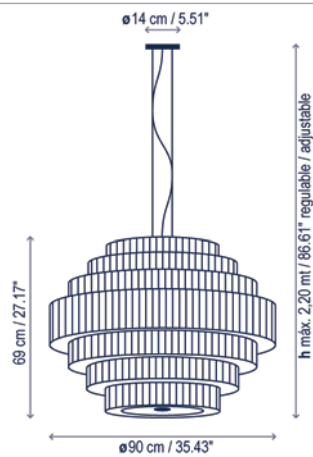


Mos 02

Diseño / Design:
Joana Bover / 2008

Tipología: Suspensión
Typology: Pendant lamp

Ambiente: Interior
Environment: Indoor



Descripción técnica / Technical description:

Peso Neto: 12,02 kg
Net Weight: 12,02 kg

1 Caja/Box | 106 x 97 x 75 cm | 0,7712 m³
Peso bruto / Gross Weight: 22,16 kg

Materiales: Hierro
Materials: Iron

Difusor inferior: Cristal óptico
Lower diffuser: Optical glass

Cable eléctrico transparente. Cables tensores de acero inoxidable.
Transparent electrical cable. Stainless steel tensor cables.

Hilo incandescente pantalla: 960°
Shade GWFI: 960°

Personalizable
Customizable

Bombillas no incluidas
Bulbs not included

Regulable sólo si se utilizan bombillas regulables. / Dimmable only if dimmable bulbs are used.

Certificaciones
Certifications

Recambios / Spare parts:

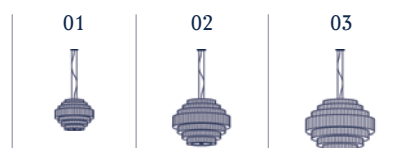
R224DIF2 Difusor / Diffuser
R411301 Tensor 1,5 m / Tensor 1,5 m
R411303 Tensor 3 m / Tensor 3 m
R411305 Tensor 5 m / Tensor 5 m
R907001 Cable 3x0,75 / Cable 3x0,75

Descripción lámpara / Lamps description:

100-240V 50/60Hz | IP-20 | 5 x MAX 15W LED A60 E-27 |

Ref	Acabados / Finishing	Ean13	Euros
224P622	Pantalla Cinta Translúcida Blanca White Translucent Ribbon Shade	8436047307536	1.953,00
224P623	Pantalla Cinta Translúcida Crema Cream Translucent Ribbon Shade	8436047307543	1.953,00

Familia / Family: Mos

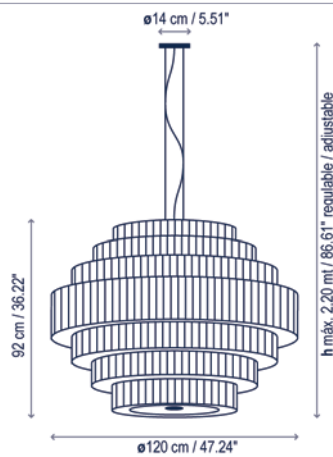


Mos 03

Diseño / Design:
Joana Bover / 2008

Tipología: Suspensión
Typology: Pendant lamp

Ambiente: Interior
Environment: Indoor



Descripción técnica / Technical description:

Peso Neto: 17,02 kg
Net Weight: 17,02 kg

1 Caja/Box | 124 x 124 x 110 cm | 1,6914 m³
Peso bruto / Gross Weight: 26,27 kg

Materiales: Hierro
Materials: Iron

Difusor inferior: Policarbonato
Lower diffuser: Polycarbonate

Cable eléctrico transparente. Cables tensores de acero inoxidable.
Transparent electrical cable. Stainless steel tensor cables.

Hilo incandescente pantalla: 960°
Shade GWFI: 960°

Personalizable
Customizable

Bombillas no incluidas
Bulbs not included

Regulable sólo si se utilizan bombillas regulables. / Dimmable only if dimmable bulbs are used.

Certificaciones
Certifications

Recambios / Spare parts:

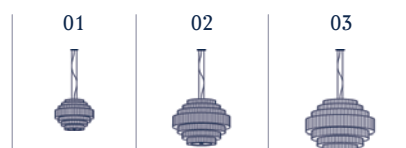
R224DIF3 Difusor / Diffuser
R411301 Tensor 1,5 m / Tensor 1,5 m
R411303 Tensor 3 m / Tensor 3 m
R411305 Tensor 5 m / Tensor 5 m
R907001 Cable 3x0,75 / Cable 3x0,75

Descripción lámpara / Lamps description:

100-240V 50/60Hz | IP-20 | 6 x MAX 15W LED A60 E-27 |

Ref	Acabados / Finishing	Ean13	Euros
224P621	Pantalla Cinta Translúcida Blanca White Translucent Ribbon Shade	8436047304634	2.966,00
224P625	Pantalla Cinta Translúcida Crema Cream Translucent Ribbon Shade	8436047304641	2.966,00

Familia / Family: Mos

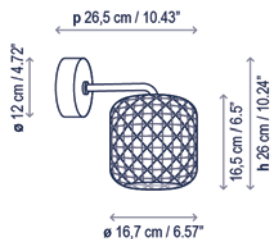


Nans A/01 Outdoor

Diseño / Design:
Joana Bover / 2022

Tipología: Aplique
Typology: Wall lamp

Ambiente: Exterior
Environment: Outdoor



Descripción técnica / Technical description:

Peso Neto Unidad: 1,04 kg
Net Weight Unit: 1,04 kg

1 Caja/Box | 29 x 29 x 22 cm | 0,0185 m³
Peso bruto / Gross Weight: 1,89 kg

Materiales: Acero Inoxidable, Aluminio, Fibra Sintética.
Materials: Stainless steel, Aluminum, Synthetic Fiber.

Difusor: Policarbonato
Diffuser: Polycarbonate

Estructuras de metal acabadas con cataforesis y pintura de poliéster epoxi.
Metal surfaces coated with cataphoresis and epoxy polyester paint.

Pantallas tejidas a mano con fibra de polietileno sintética reciclable y no tóxica.
Hand woven with a recyclable and non-toxic synthetic polyethylene fiber.

Led para conexión directa a red eléctrica
Led for direct connection to mains voltage

Estructura Marrón Grafito
Graphite Brown Structure

Personalizable: consultar
Customizable: consult

Para regulaciones Casambi, consultar
For Casambi dimmers, consult

Certificaciones
Certifications



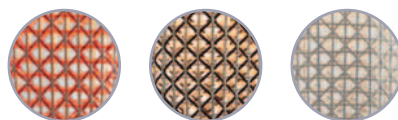
Descripción lámpara / Lamps description:

230V 50Hz IP-54 8 W LED / CRI: 90 / 2700K 635 lm fuente de luz / light source

Ref	Acabados / Finishing	Ean13	Euros
30921013160	Regulable Triac Pantalla Roja (con Naranja y Beige) Dimmable Triac Red Shade (with Orange and Beige)	8435493708126	416,00
30921013163	Regulable Triac Pantalla Marrón (con Beige y Gris Claro) Dimmable Triac Brown Shade (with Beige and Light Grey)	8435493708690	416,00
30921013166	Regulable Triac Pantalla Beige (con Azul Claro y Gris Claro) Dimmable Triac Beige Shade (with Light Blue and Light Grey)	8435493708706	416,00

Nota de uso: Para ambientes con alto grado de salinidad, será necesario realizar un correcto mantenimiento de la luminaria. Recomendamos limpiar con un cepillo suave y retirar la sal, el polvo, o la suciedad depositada por la humedad o el viento.

Note of use: For environments with a high salinity, proper maintenance of the luminaire will be necessary. We recommend cleaning it with a soft brush and remove salt, dust, or dirt deposited by moisture or wind.

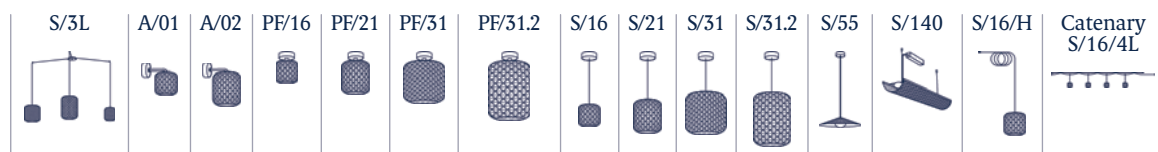


Roja
Red

Marrón
Brown

Beige
Beige

Familia / Family: Nans



bover
barcelona lights

Interior / Indoor

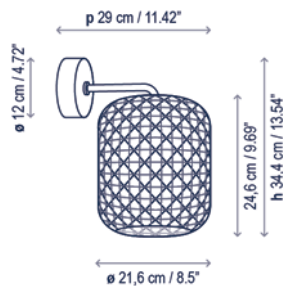
Exterior / Outdoor

Nans A/02 Outdoor

Diseño / Design:
Joana Bover / 2022

Tipología: Aplique
Typology: Wall lamp

Ambiente: Exterior
Environment: Outdoor



Descripción técnica / Technical description:

Peso Neto Unidad: 1,46 kg
Net Weight Unit: 1,46 kg

1 Caja/Box | 40 x 40 x 25 cm | 0,04 m³
Peso bruto / Gross Weight: 2,16 kg

Materiales: Acero Inoxidable, Aluminio, Fibra Sintética.
Materials: Stainless steel, Aluminum, Synthetic Fiber.

Difusor: Policarbonato
Diffuser: Polycarbonate

Estructuras de metal acabadas con cataforesis y pintura de poliéster epoxi.
Metal surfaces coated with cataphoresis and epoxy polyester paint.

Pantallas tejidas a mano con fibra de polietileno sintética reciclable y no tóxica.
Hand woven with a recyclable and non-toxic synthetic polyethylene fiber.

Opciones Dali/1-10V: consultar
Dali/1-10V options: consult

Estructura Marrón Grafito
Graphite Brown Structure

Personalizable: consultar
Customizable: consult

Para regulaciones Casambi, consultar
For Casambi dimmers, consult

Certificaciones
Certifications



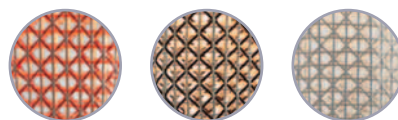
Descripción lámpara / Lamps description:

230V 50Hz | IP-54 | TRIAC | 9,5 W LED / CRI: 90 / 2700K | 1450 lm fuente de luz / light source | E

Ref	Acabados / Finishing	Ean13	Euros
30901013160	Regulable Triac Pantalla Roja (con Naranja y Beige) Dimmable Triac Red Shade (with Orange and Beige)	8435493702391	543,00
30901013163	Regulable Triac Pantalla Marrón (con Beige y Gris Claro) Dimmable Triac Brown Shade (with Beige and Light Grey)	8435493703565	543,00
30901013166	Regulable Triac Pantalla Beige (con Azul Claro y Gris Claro) Dimmable Triac Beige Shade (with Light Blue and Light Grey)	8435493703572	543,00

Nota de uso: Para ambientes con alto grado de salinidad, será necesario realizar un correcto mantenimiento de la luminaria. Recomendamos limpiar con un cepillo suave y retirar la sal, el polvo, o la suciedad depositada por la humedad o el viento.

Note of use: For environments with a high salinity, proper maintenance of the luminaire will be necessary. We recommend cleaning it with a soft brush and remove salt, dust, or dirt deposited by moisture or wind.



Roja
Red

Marrón
Brown

Beige
Beige

Familia / Family: Nans



bover
barcelona lights

Interior / Indoor

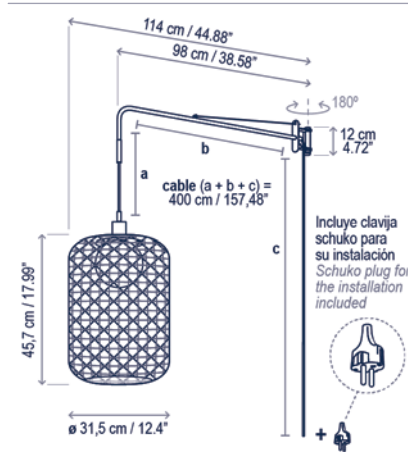
Exterior / Outdoor

Nans 31.2 A/98

Diseño / Design:
Joana Bover / 2024

Tipología: Aplique
Typology: Wall lamp

Ambiente: Interior
Environment: Indoor



Descripción técnica / Technical description:

Peso Neto: Consultar
Net Weight: Consult

1 Caja/Box | Consultar / Consult
Peso bruto: Consultar/Gross Weight: Consult

Materiales: Aluminio, Fibra Sintética, Acero inoxidable.
Materials: Aluminum, Synthetic Fiber, Stainless steel.

Estructuras de metal acabadas con cataforesis y pintura de poliéster epoxi.
Metal surfaces coated with cataphoresis and epoxy polyester paint.

Estructura Marrón Grafito
Graphite Brown Structure

Pantallas tejidas a mano con fibra de polietileno sintética reciclable y no tóxica.
Hand woven with a recyclable and non-toxic synthetic polyethylene fiber.

Enchufe clavija tipo F
Plug type F

Bombillas no incluidas
Bulbs not included

Regulable sólo si se utilizan bombillas regulables. /Dimmable only if dimmable bulbs are used.

Personalizable: consultar
Customizable: consult

Certificaciones
Certifications

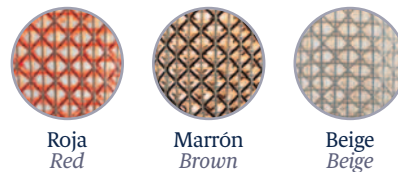
Descripción lámpara / Lamps description:

100-240V 50/60Hz IP-20 1 x MAX 15W LED E-27 A60

Ref	Acabados / Finishing	Ean13	Euros
30932027162	Regulable Pantalla Roja (con Naranja y Beige) Dimmable Red Shade (with Orange and Beige)	8435493741956	733,00
30932027165	Regulable Pantalla Marrón (con Beige y Gris Claro) Dimmable Brown Shade (with Beige and Light Grey)	8435493741949	733,00
30932027166	Regulable Pantalla Beige (con Azul Claro y Gris Claro) Dimmable Beige Shade (with Light Blue and Light Grey)	8435493741963	733,00

Nota de uso: Para ambientes con alto grado de salinidad, será necesario realizar un correcto mantenimiento de la luminaria. Recomendamos limpiar con un cepillo suave y retirar la sal, el polvo, o la suciedad depositada por la humedad o el viento.

Note of use: For environments with a high salinity, proper maintenance of the luminaire will be necessary. We recommend cleaning it with a soft brush and remove salt, dust, or dirt deposited by moisture or wind.



Familia / Family: Nans



bover
barcelona lights

Interior / Indoor

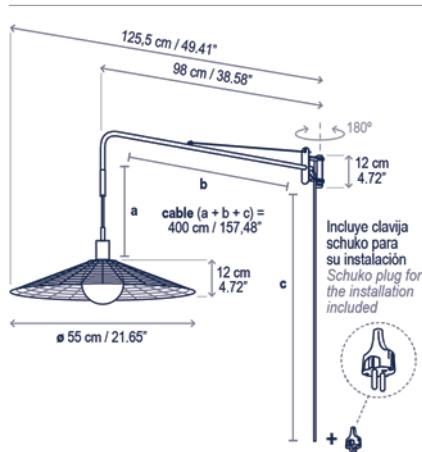
Exterior / Outdoor

Nans 55 A/98

Diseño / Design:
Joana Bover / 2024

Tipología: Aplique
Typology: Wall lamp

Ambiente: Interior
Environment: Indoor



Descripción técnica / Technical description:

Peso Neto: Consultar
Net Weight: Consult

1 Caja/Box | Consultar / Consult
Peso bruto: Consultar/Gross Weight: Consult

Materiales: Aluminio, Fibra Sintética, Acero inoxidable.
Materials: Aluminum, Synthetic Fiber, Stainless steel.

Estructuras de metal acabadas con cataforesis y pintura de poliéster epoxi.
Metal surfaces coated with cataphoresis and epoxy polyester paint.

Estructura Marrón Grafito
Graphite Brown Structure

Pantallas tejidas a mano con fibra de polietileno sintética reciclable y no tóxica.
Hand woven with a recyclable and non-toxic synthetic polyethylene fiber.

Enchufe clavija tipo F
Plug type F

Bombillas no incluidas
Bulbs not included

Regulable sólo si se utilizan bombillas regulables. / Dimmable only if dimmable bulbs are used.

Personalizable: consultar
Customizable: consult

Certificaciones
Certifications

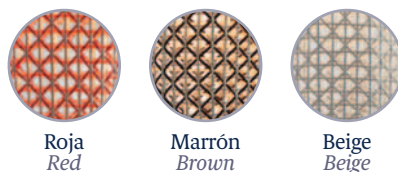
Descripción lámpara / Lamps description:

100-240V 50/60Hz | IP-20 1 x MAX 15W LED E-27 A60

Ref	Acabados / Finishing	Ean13	Euros
30903028171	Regulable Pantalla Roja (con Naranja y Beige) Dimmable Red Shade (with Orange and Beige)	8435493741550	733,00
30903028172	Regulable Pantalla Marrón (con Beige y Gris Claro) Dimmable Brown Shade (with Beige and Light Grey)	8435493741543	733,00
30903028173	Regulable Pantalla Beige (con Azul Claro y Gris Claro) Dimmable Beige Shade (with Light Blue and Light Grey)	8435493741567	733,00

Nota de uso: Para ambientes con alto grado de salinidad, será necesario realizar un correcto mantenimiento de la luminaria. Recomendamos limpiar con un cepillo suave y retirar la sal, el polvo, o la suciedad depositada por la humedad o el viento.

Note of use: For environments with a high salinity, proper maintenance of the luminaire will be necessary. We recommend cleaning it with a soft brush and remove salt, dust, or dirt deposited by moisture or wind.

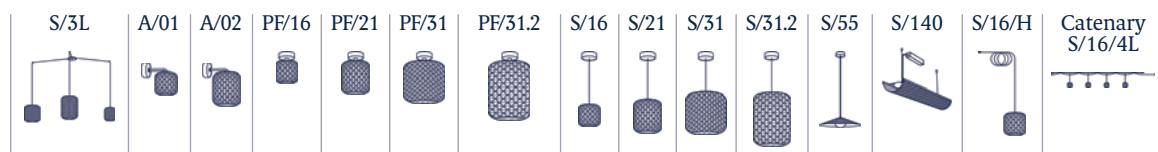


Roja
Red

Marrón
Brown

Beige
Beige

Familia / Family: Nans



bover
barcelona lights

Interior / Indoor

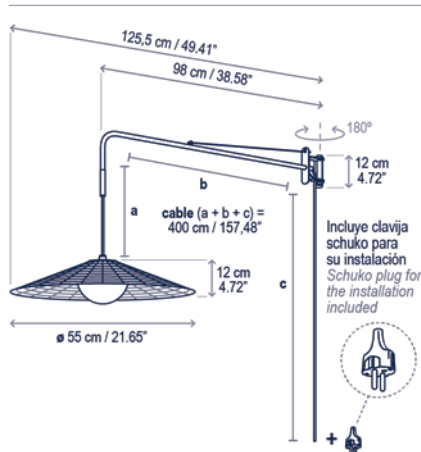
Exterior / Outdoor

Nans 55 A/98 Outdoor

Diseño / Design:
Joana Bover / 2024

Tipología: Aplique
Typology: Wall lamp

Ambiente: Exterior
Environment: Outdoor



Descripción técnica / Technical description:

Peso Neto: Consultar
Net Weight: Consult

1 Caja/Box | Consultar / Consult
Peso bruto: Consultar/Gross Weight: Consult

Materiales: Aluminio, Fibra Sintética, Acero inoxidable.
Materials: Aluminum, Synthetic Fiber, Stainless steel.

Difusor: Polietileno
Diffuser: Polyethylene

Estructuras de metal acabadas con cataforesis y pintura de poliéster epoxi.
Metal surfaces coated with cataphoresis and epoxy polyester paint.

Pantallas tejidas a mano con fibra de polietileno sintética reciclable y no tóxica.
Hand woven with a recyclable and non-toxic synthetic polyethylene fiber.

Enchufe clavija tipo F
Plug type F

Led para conexión directa a red eléctrica
Led for direct connection to mains voltage

Estructura Marrón Grafito
Graphite Brown Structure

Personalizable: consultar
Customizable: consult

Certificaciones
Certifications

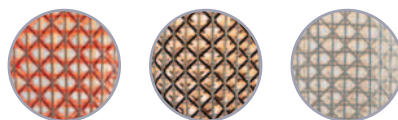
Descripción lámpara / Lamps description:

230V 50Hz IP-44 8 W LED / CRI: 90 / 2700K 635 lm fuente de luz / light source

Ref	Acabados / Finishing	Ean13	Euros
30903035171	Regulable Triac Pantalla Roja (con Naranja y Beige) Dimmable Triac Red Shade (with Orange and Beige)	8435493741512	886,00
30903035172	Regulable Triac Pantalla Marrón (con Beige y Gris Claro) Dimmable Triac Brown Shade (with Beige and Light Grey)	8435493741529	886,00
30903035173	Regulable Triac Pantalla Beige (con Azul Claro y Gris Claro) Dimmable Triac Beige Shade (with Light Blue and Light Grey)	8435493741536	886,00

Nota de uso: Para ambientes con alto grado de salinidad, será necesario realizar un correcto mantenimiento de la luminaria. Recomendamos limpiar con un cepillo suave y retirar la sal, el polvo, o la suciedad depositada por la humedad o el viento.

Note of use: For environments with a high salinity, proper maintenance of the luminaire will be necessary. We recommend cleaning it with a soft brush and remove salt, dust, or dirt deposited by moisture or wind.

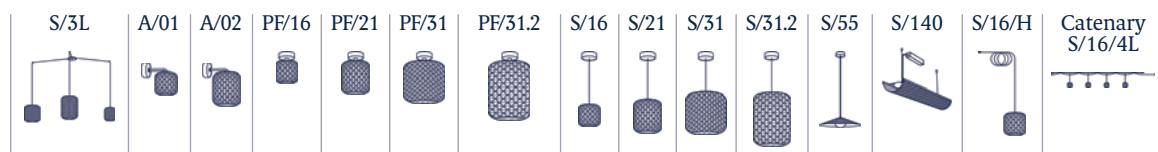


Roja
Red

Marrón
Brown

Beige
Beige

Familia / Family: Nans



bover
barcelona lights

Interior / Indoor

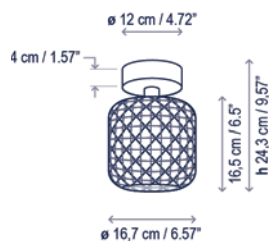
Exterior / Outdoor

Nans PF/16 Outdoor

Diseño / Design:
Joana Bover / 2022

Tipología: Plafón
Typology: Ceiling lamp

Ambiente: Exterior
Environment: Outdoor



Descripción técnica / Technical description:

Peso Neto Unidad: 1,14 kg
Net Weight Unit: 1,14 kg

1 Caja/Box | 30 x 29 x 22 cm | 0,0191 m³
Peso bruto / Gross Weight: 1,7 kg

Materiales: Acero Inoxidable, Aluminio, Fibra Sintética.

Materials: Stainless steel, Aluminum, Synthetic Fiber.

Difusor: Policarbonato
Diffuser: Polycarbonate

Estructuras de metal acabadas con cataforesis y pintura de poliéster epoxi.

Metal surfaces coated with cataphoresis and epoxy polyester paint.

Pantallas tejidas a mano con fibra de polietileno sintética reciclable y no tóxica.
Hand woven with a recyclable and non-toxic synthetic polyethylene fiber.

Led para conexión directa a red eléctrica
Led for direct connection to mains voltage

Estructura Marrón Grafito
Graphite Brown Structure

Personalizable: consultar
Customizable: consult

Para regulaciones Casambi, consultar
For Casambi dimmers, consult

Medidas opcionales bajo demanda:
A confirmar medidas y precio.
Optional measures upon request:
Please consult measures and price.

Certificaciones
Certifications



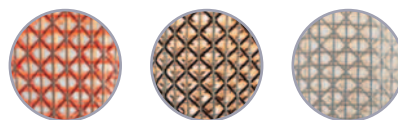
Descripción lámpara / Lamps description:

230V 50Hz IP-54 8 W LED / CRI: 90 / 2700K 635 lm fuente de luz / light source

Ref	Acabados / Finishing	Ean13	Euros
30923104160	Regulable Triac Pantalla Roja (con Naranja y Beige) Dimmable Triac Red Shade (with Orange and Beige)	8435493708997	420,00
30923104163	Regulable Triac Pantalla Marrón (con Beige y Gris Claro) Dimmable Triac Brown Shade (with Beige and Light Grey)	8435493708973	420,00
30923104166	Regulable Triac Pantalla Beige (con Azul Claro y Gris Claro) Dimmable Triac Beige Shade (with Light Blue and Light Grey)	8435493708980	420,00

Nota de uso: Para ambientes con alto grado de salinidad, será necesario realizar un correcto mantenimiento de la luminaria. Recomendamos limpiar con un cepillo suave y retirar la sal, el polvo, o la suciedad depositada por la humedad o el viento.

Note of use: For environments with a high salinity, proper maintenance of the luminaire will be necessary. We recommend cleaning it with a soft brush and remove salt, dust, or dirt deposited by moisture or wind.



Roja
Red

Marrón
Brown

Beige
Beige

Familia / Family: Nans



bover
barcelona lights

Interior / Indoor

Exterior / Outdoor

Nans PF/21 Outdoor

Diseño / Design:
Joana Bover / 2022

Tipología: Plafón
Typology: Ceiling lamp

Ambiente: Exterior
Environment: Outdoor



Descripción técnica / Technical description:

Peso Neto Unidad: 1,44 kg
Net Weight Unit: 1,44 kg

1 Caja/Box | 28 x 28 x 40 cm | 0,0314 m³
Peso bruto / Gross Weight: 2 kg

Materiales: Acero Inoxidable, Aluminio, Fibra Sintética.
Materials: Stainless steel, Aluminum, Synthetic Fiber.

Difusor: Policarbonato
Diffuser: Polycarbonate

Estructuras de metal acabadas con cataforesis y pintura de poliéster epoxi.
Metal surfaces coated with cataphoresis and epoxy polyester paint.

Pantallas tejidas a mano con fibra de polietileno sintética reciclable y no tóxica.
Hand woven with a recyclable and non-toxic synthetic polyethylene fiber.

Opciones Dali/1-10V: consultar
Dali/1-10V options: consult

Estructura Marrón Grafito
Graphite Brown Structure

Personalizable: consultar
Customizable: consult

Para regulaciones Casambi, consultar
For Casambi dimmers, consult

Medidas opcionales bajo demanda:
A confirmar medidas y precio.
Optional measures upon request:
Please consult measures and price.

Certificaciones
Certifications



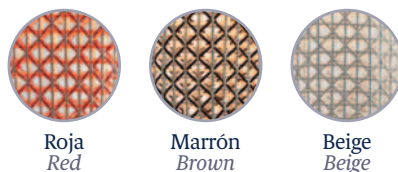
Descripción lámpara / Lamps description:

230V 50Hz IP-54 9,5 W LED / CRI: 90 / 2700K 1450 lm fuente de luz / light source

Ref	Acabados / Finishing	Ean13	Euros
30901104160	Regulable Triac Pantalla Roja (con Naranja y Beige) Dimmable Triac Red Shade (with Orange and Beige)	8435493703978	516,00
30901104163	Regulable Triac Pantalla Marrón (con Beige y Gris Claro) Dimmable Triac Brown Shade (with Beige and Light Grey)	8435493703985	516,00
30901104166	Regulable Triac Pantalla Beige (con Azul Claro y Gris Claro) Dimmable Triac Beige Shade (with Light Blue and Light Grey)	8435493703992	516,00

Nota de uso: Para ambientes con alto grado de salinidad, será necesario realizar un correcto mantenimiento de la luminaria. Recomendamos limpiar con un cepillo suave y retirar la sal, el polvo, o la suciedad depositada por la humedad o el viento.

Note of use: For environments with a high salinity, proper maintenance of the luminaire will be necessary. We recommend cleaning it with a soft brush and remove salt, dust, or dirt deposited by moisture or wind.

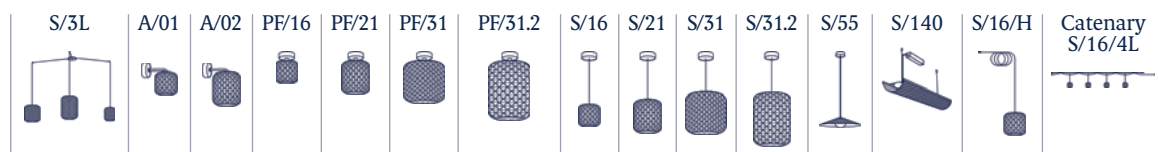


Roja
Red

Marrón
Brown

Beige
Beige

Familia / Family: Nans



bover

barcelona lights

Interior / Indoor

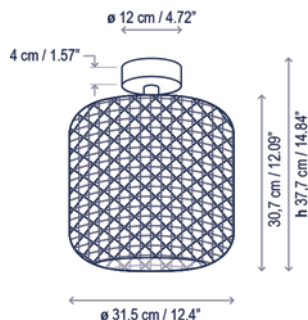
Exterior / Outdoor

Nans PF/31 Outdoor

Diseño / Design:
Joana Bover / 2022

Tipología: Plafón
Typology: Ceiling lamp

Ambiente: Exterior
Environment: Outdoor



Descripción técnica / Technical description:

Peso Neto Unidad: 1,72 kg
Net Weight Unit: 1,72 kg

1 Caja/Box | 43 x 42 x 40 cm | 0,0722 m³
Peso bruto / Gross Weight: 2,66 kg

Materiales: Acero Inoxidable, Aluminio, Fibra Sintética.
Materials: Stainless steel, Aluminum, Synthetic Fiber.

Difusor: Policarbonato
Diffuser: Polycarbonate

Estructuras de metal acabadas con cataforesis y pintura de poliéster epoxi.
Metal surfaces coated with cataphoresis and epoxy polyester paint.

Pantallas tejidas a mano con fibra de polietileno sintética reciclable y no tóxica.
Hand woven with a recyclable and non-toxic synthetic polyethylene fiber.

Opciones Dali/1-10V: consultar
Dali/1-10V options: consult

Estructura Marrón Grafito
Graphite Brown Structure

Personalizable: consultar
Customizable: consult

Para regulaciones Casambi, consultar
For Casambi dimmers, consult

Medidas opcionales bajo demanda:
A confirmar medidas y precio.
Optional measures upon request:
Please consult measures and price.

Certificaciones
Certifications



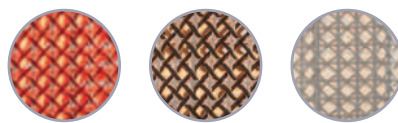
Descripción lámpara / Lamps description:

230V 50Hz IP-54 9,5 W LED / CRI: 90 / 2700K 1450 lm fuente de luz / light source

Ref	Acabados / Finishing	Ean13	Euros
30902114161	Regulable Triac Pantalla Roja (con Naranja y Beige) Dimmable Triac Red Shade (with Orange and Beige)	8435493704050	552,00
30902114164	Regulable Triac Pantalla Marrón (con Beige y Gris Claro) Dimmable Triac Brown Shade (with Beige and Light Grey)	8435493704067	552,00
30902114167	Regulable Triac Pantalla Beige (con Azul Claro y Gris Claro) Dimmable Triac Beige Shade (with Light Blue and Light Grey)	8435493704074	552,00

Nota de uso: Para ambientes con alto grado de salinidad, será necesario realizar un correcto mantenimiento de la luminaria. Recomendamos limpiar con un cepillo suave y retirar la sal, el polvo, o la suciedad depositada por la humedad o el viento.

Note of use: For environments with a high salinity, proper maintenance of the luminaire will be necessary. We recommend cleaning it with a soft brush and remove salt, dust, or dirt deposited by moisture or wind.



Roja
Red

Marrón
Brown

Beige
Beige

Familia / Family: Nans



bover
barcelona lights

Interior / Indoor

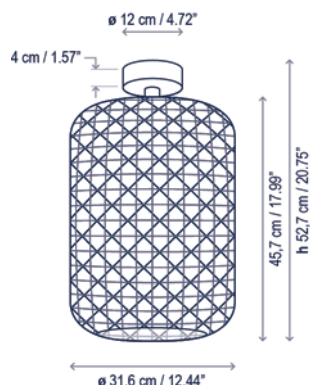
Exterior / Outdoor

Nans PF/31.2 Outdoor

Diseño / Design:
Joana Bover / 2022

Tipología: Plafón
Typology: Ceiling lamp

Ambiente: Exterior
Environment: Outdoor



Descripción técnica / Technical description:

Peso Neto Unidad: 1,85 kg
Net Weight Unit: 1,85 kg

1 Caja/Box | 32 x 32 x 65 cm | 0,0666 m³
Peso bruto / Gross Weight: 2,72 kg

Materiales: Acero Inoxidable, Aluminio, Fibra Sintética.

Materials: Stainless steel, Aluminum, Synthetic Fiber.

Difusor: Policarbonato
Diffuser: Polycarbonate

Estructuras de metal acabadas con cataforesis y pintura de poliéster epoxi.

Metal surfaces coated with cathaphoresis and epoxy polyester paint.

Pantallas tejidas a mano con fibra de polietileno sintética reciclable y no tóxica.
Hand woven with a recyclable and non-toxic synthetic polyethylene fiber.

Opciones Dali/1-10V: consultar
Dali/1-10V options: consult

Estructura Marrón Grafito
Graphite Brown Structure

Personalizable: consultar
Customizable: consult

Para regulaciones Casambi, consultar
For Casambi dimmers, consult

Medidas opcionales bajo demanda:
A confirmar medidas y precio.
Optional measures upon request:
Please consult measures and price.

Certificaciones
Certifications



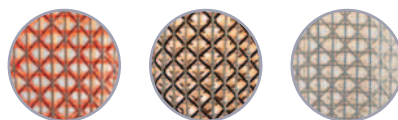
Descripción lámpara / Lamps description:

230V 50Hz IP-54 9,5 W LED / CRI: 90 / 2700K 1450 lm fuente de luz / light source

Ref	Acabados / Finishing	Ean13	Euros
30903104162	Regulable Triac Pantalla Roja (con Naranja y Beige) Dimmable Triac Red Shade (with Orange and Beige)	8435493704159	583,00
30903104165	Regulable Triac Pantalla Marrón (con Beige y Gris Claro) Dimmable Triac Brown Shade (with Beige and Light Grey)	8435493704517	583,00
30903104166	Regulable Triac Pantalla Beige (con Azul Claro y Gris Claro) Dimmable Triac Beige Shade (with Light Blue and Light Grey)	8435493704142	583,00

Nota de uso: Para ambientes con alto grado de salinidad, será necesario realizar un correcto mantenimiento de la luminaria. Recomendamos limpiar con un cepillo suave y retirar la sal, el polvo, o la suciedad depositada por la humedad o el viento.

Note of use: For environments with a high salinity, proper maintenance of the luminaire will be necessary. We recommend cleaning it with a soft brush and remove salt, dust, or dirt deposited by moisture or wind.

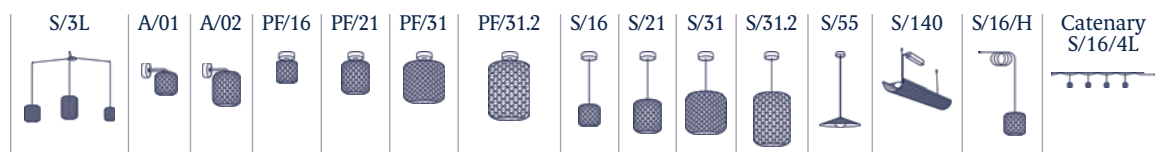


Roja
Red

Marrón
Brown

Beige
Beige

Familia / Family: Nans



bover
barcelona lights

Interior / Indoor

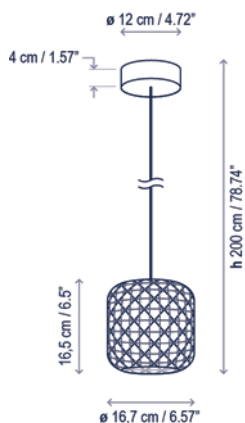
Exterior / Outdoor

Nans S/16 Outdoor

Diseño / Design:
Joana Bover / 2022

Tipología: Suspensión
Typology: Pendant lamp

Ambiente: Exterior
Environment: Outdoor



Descripción técnica / Technical description:

Peso Neto Unidad: 1,2 kg
Net Weight Unit: 1,2 kg

1 Caja/Box | 22 x 24 x 22 cm | 0,0116 m³
Peso bruto / Gross Weight: 1,59 kg

Materiales: Acero Inoxidable, Aluminio, Fibra Sintética.
Materials: Stainless steel, Aluminum, Synthetic Fiber.

Difusor: Policarbonato
Diffuser: Polycarbonate

Estructuras de metal acabadas con cataforesis y pintura de poliéster epoxi.
Metal surfaces coated with cathaphoresis and epoxy polyester paint.

Pantallas tejidas a mano con fibra de polietileno sintética reciclable y no tóxica.
Hand woven with a recyclable and non-toxic synthetic polyethylene fiber.

Led para conexión directa a red eléctrica
Led for direct connection to mains voltage

Estructura Marrón Grafito
Graphite Brown Structure

Personalizable: consultar
Customizable: consult

Para regulaciones Casambi, consultar
For Casambi dimmers, consult

Certificaciones
Certifications



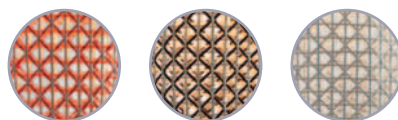
Descripción lámpara / Lamps description:

230V 50Hz IP-54 8 W LED / CRI: 90 / 2700K 635 lm fuente de luz / light source

Ref	Acabados / Finishing	Ean13	Euros
30919214160	Regulable Triac Pantalla Roja (con Naranja y Beige) Dimmable Triac Red Shade (with Orange and Beige)	8435493707761	408,00
30919214163	Regulable Triac Pantalla Marrón (con Beige y Gris Claro) Dimmable Triac Brown Shade (with Beige and Light Grey)	8435493708058	408,00
30919214166	Regulable Triac Pantalla Beige (con Azul Claro y Gris Claro) Dimmable Triac Beige Shade (with Light Blue and Light Grey)	8435493707778	408,00

Nota de uso: Para ambientes con alto grado de salinidad, será necesario realizar un correcto mantenimiento de la luminaria. Recomendamos limpiar con un cepillo suave y retirar la sal, el polvo, o la suciedad depositada por la humedad o el viento.

Note of use: For environments with a high salinity, proper maintenance of the luminaire will be necessary. We recommend cleaning it with a soft brush and remove salt, dust, or dirt deposited by moisture or wind.

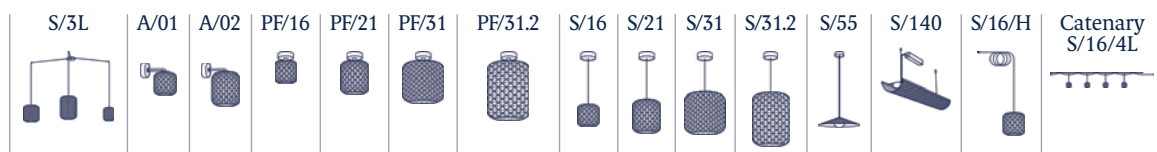


Roja
Red

Marrón
Brown

Beige
Beige

Familia / Family: Nans



bover
barcelona lights

Interior / Indoor

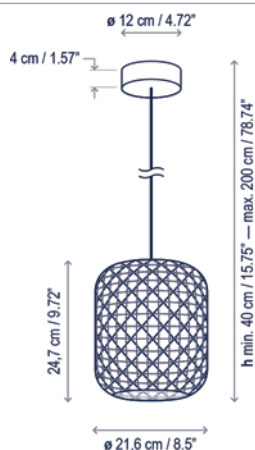
Exterior / Outdoor

Nans S/21 Outdoor

Diseño / Design:
Joana Bover / 2022

Tipología: Suspensión
Typology: Pendant lamp

Ambiente: Exterior
Environment: Outdoor



Descripción técnica / Technical description:

Peso Neto Unidad: 1,65 kg
Net Weight Unit: 1,65 kg

1 Caja/Box | 30 x 31 x 32 cm | 0,0298 m³
Peso bruto / Gross Weight: 2,3 kg

Materiales: Acero Inoxidable, Aluminio, Fibra Sintética.

Materials: Stainless steel, Aluminum, Synthetic Fiber.

Difusor: Policarbonato
Diffuser: Polycarbonate

Estructuras de metal acabadas con cataforesis y pintura de poliéster epoxi.

Metal surfaces coated with cataphoresis and epoxy polyester paint.

Pantallas tejidas a mano con fibra de polietileno sintética reciclable y no tóxica.
Hand woven with a recyclable and non-toxic synthetic polyethylene fiber.

Opciones Dali/1-10V: consultar
Dali/1-10V options: consult

Estructura Marrón Grafito
Graphite Brown Structure

Personalizable: consultar
Customizable: consult

Para regulaciones Casambi, consultar
For Casambi dimmers, consult

Certificaciones
Certifications



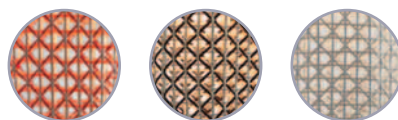
Descripción lámpara / Lamps description:

230V 50Hz | IP-54 | TRIAC | 9,5 W LED / CRI: 90 / 2700K 1450 lm fuente de luz / light source | E

Ref	Acabados / Finishing	Ean13	Euros
30901214160	Regulable Triac Pantalla Roja (con Naranja y Beige) Dimmable Triac Red Shade (with Orange and Beige)	8435493704555	480,00
30901214163	Regulable Triac Pantalla Marrón (con Beige y Gris Claro) Dimmable Triac Brown Shade (with Beige and Light Grey)	8435493704562	480,00
30901214166	Regulable Triac Pantalla Beige (con Azul Claro y Gris Claro) Dimmable Triac Beige Shade (with Light Blue and Light Grey)	8435493705088	480,00

Nota de uso: Para ambientes con alto grado de salinidad, será necesario realizar un correcto mantenimiento de la luminaria. Recomendamos limpiar con un cepillo suave y retirar la sal, el polvo, o la suciedad depositada por la humedad o el viento.

Note of use: For environments with a high salinity, proper maintenance of the luminaire will be necessary. We recommend cleaning it with a soft brush and remove salt, dust, or dirt deposited by moisture or wind.

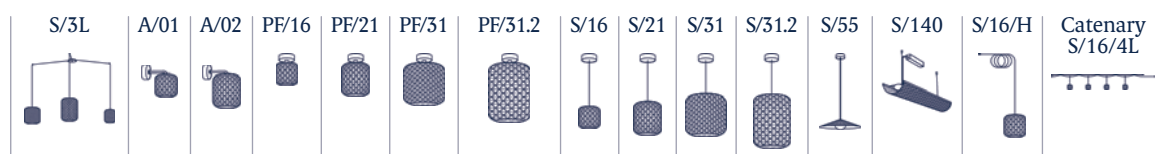


Roja
Red

Marrón
Brown

Beige
Beige

Familia / Family: Nans



bover

barcelona lights

Interior / Indoor

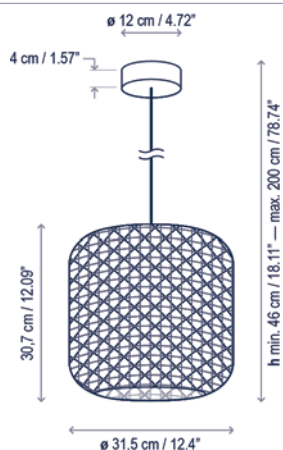
Exterior / Outdoor

Nans S/31 Outdoor

Diseño / Design:
Joana Bover / 2022

Tipología: Suspensión
Typology: Pendant lamp

Ambiente: Exterior
Environment: Outdoor



Descripción técnica / Technical description:

Peso Neto Unidad: 1,95 kg
Net Weight Unit: 1,95 kg

1 Caja/Box | 43 x 43 x 41 cm | 0,0758m³
Peso bruto / Gross Weight: 3,25 kg

Materiales: Acero Inoxidable, Aluminio, Fibra Sintética.
Materials: Stainless steel, Aluminum, Synthetic Fiber.

Difusor: Policarbonato
Diffuser: Polycarbonate

Estructuras de metal acabadas con cataforesis y pintura de poliéster epoxi.
Metal surfaces coated with cataphoresis and epoxy polyester paint.

Pantallas tejidas a mano con fibra de polietileno sintética reciclable y no tóxica.
Hand woven with a recyclable and non-toxic synthetic polyethylene fiber.

Opciones Dali/1-10V: consultar
Dali/1-10V options: consult

Estructura Marrón Grafito
Graphite Brown Structure

Personalizable: consultar
Customizable: consult

Para regulaciones Casambi, consultar
For Casambi dimmers, consult

Certificaciones
Certifications



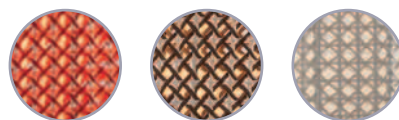
Descripción lámpara / Lamps description:

230V 50Hz | IP-54 | TRIAC | 9,5 W LED / CRI: 90 / 2700K 1450 lm fuente de luz / light source | E

Ref	Acabados / Finishing	Ean13	Euros
30902214161	Regulable Triac Pantalla Roja (con Naranja y Beige) Dimmable Triac Red Shade (with Orange and Beige)	8435493705279	541,00
30902214164	Regulable Triac Pantalla Marrón (con Beige y Gris Claro) Dimmable Triac Brown Shade (with Beige and Light Grey)	8435493705309	541,00
30902214167	Regulable Triac Pantalla Beige (con Azul Claro y Gris Claro) Dimmable Triac Beige Shade (with Light Blue and Light Grey)	8435493705316	541,00

Nota de uso: Para ambientes con alto grado de salinidad, será necesario realizar un correcto mantenimiento de la luminaria. Recomendamos limpiar con un cepillo suave y retirar la sal, el polvo, o la suciedad depositada por la humedad o el viento.

Note of use: For environments with a high salinity, proper maintenance of the luminaire will be necessary. We recommend cleaning it with a soft brush and remove salt, dust, or dirt deposited by moisture or wind.



Roja
Red

Marrón
Brown

Beige
Beige

Familia / Family: Nans



bover
barcelona lights

Interior / Indoor

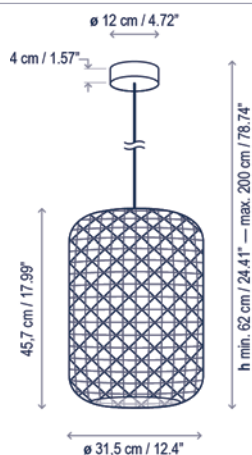
Exterior / Outdoor

Nans S/31.2 Outdoor

Diseño / Design:
Joana Bover / 2022

Tipología: Suspensión
Typology: Pendant lamp

Ambiente: Exterior
Environment: Outdoor



Descripción técnica / Technical description:

Peso Neto Unidad: 2,05 kg
Net Weight Unit: 2,05 kg

1 Caja/Box | 32 x 32 x 65 cm | 0,0666 m³
Peso bruto / Gross Weight: 3,27 kg

Materiales: Acero Inoxidable, Aluminio, Fibra Sintética.

Materials: Stainless steel, Aluminum, Synthetic Fiber.

Difusor: Policarbonato
Diffuser: Polycarbonate

Estructuras de metal acabadas con cataforesis y pintura de poliéster epoxi.

Metal surfaces coated with cataphoresis and epoxy polyester paint.

Pantallas tejidas a mano con fibra de polietileno sintética reciclable y no tóxica.
Hand woven with a recyclable and non-toxic synthetic polyethylene fiber.

Opciones Dali/1-10V: consultar
Dali/1-10V options: consult

Estructura Marrón Grafito
Graphite Brown Structure

Personalizable: consultar
Customizable: consult

Para regulaciones Casambi, consultar
For Casambi dimmers, consult

Certificaciones
Certifications



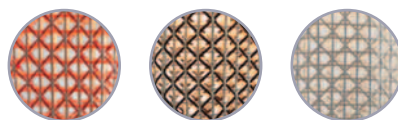
Descripción lámpara / Lamps description:

230V 50Hz IP-54 9,5 W LED / CRI: 90 / 2700K 1450 lm fuente de luz / light source

Ref	Acabados / Finishing	Ean13	Euros
30903214162	Regulable Triac Pantalla Roja (con Naranja y Beige) Dimmable Triac Red Shade (with Orange and Beige)	8435493705385	577,00
30903214165	Regulable Triac Pantalla Marrón (con Beige y Gris Claro) Dimmable Triac Brown Shade (with Beige and Light Grey)	8435493705392	577,00
30903214166	Regulable Triac Pantalla Beige (con Azul Claro y Gris Claro) Dimmable Triac Beige Shade (with Light Blue and Light Grey)	8435493705408	577,00

Nota de uso: Para ambientes con alto grado de salinidad, será necesario realizar un correcto mantenimiento de la luminaria. Recomendamos limpiar con un cepillo suave y retirar la sal, el polvo, o la suciedad depositada por la humedad o el viento.

Note of use: For environments with a high salinity, proper maintenance of the luminaire will be necessary. We recommend cleaning it with a soft brush and remove salt, dust, or dirt deposited by moisture or wind.

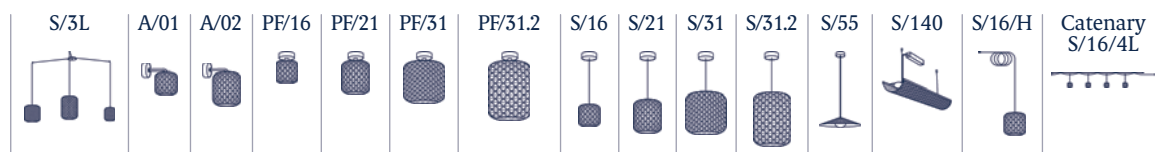


Roja
Red

Marrón
Brown

Beige
Beige

Familia / Family: Nans



bover
barcelona lights

Interior / Indoor

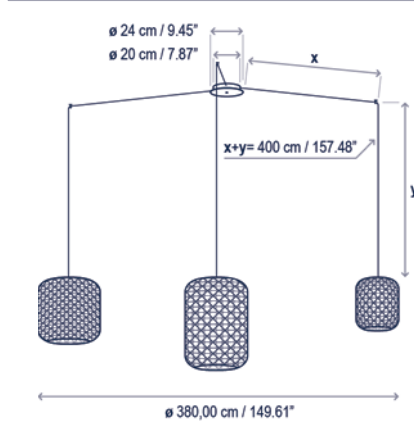
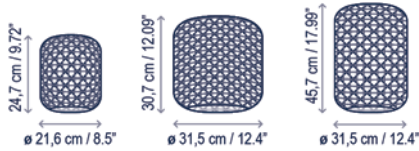
Exterior / Outdoor

Nans S/3L

Diseño / Design:
Joana Bober / 2022

Tipología: Suspensión
Typology: Pendant lamp

Ambiente: Interior
Environment: Indoor



Descripción técnica / Technical description:

Peso Neto Unidad: 5,26 kg
Net Weight Unit: 5,26 kg

1 Caja/Box | 61 x 61 x 50 cm | 0,1861 m³
Peso bruto / Gross Weight: 7,75 kg

Materiales: Acero Inoxidable, Aluminio, Fibra Sintética.
Materials: Stainless steel, Aluminum, Synthetic Fiber.

Difusor: Policarbonato
Diffuser: Polycarbonate

Pantallas tejidas a mano con fibra de polietileno sintética reciclable y no tóxica.
Hand woven with a recyclable and non-toxic synthetic polyethylene fiber.

Opciones Dali/1-10V: consultar
Dali/1-10V options: consult

Estructura Marrón Grafito
Graphite Brown Structure

Personalizable: consultar
Customizable: consult

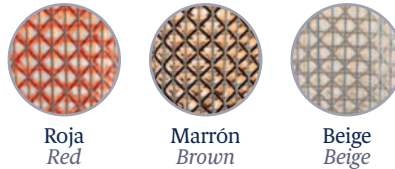
Para regulaciones Casambi, consultar
For Casambi dimmers, consult

Certificaciones
Certifications

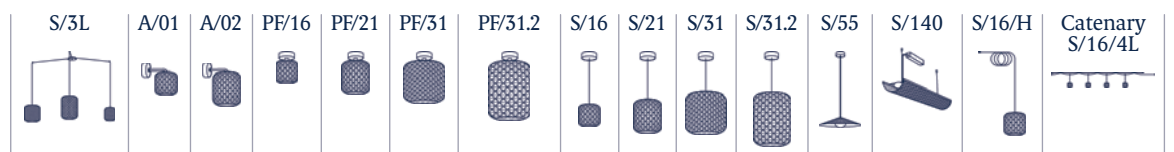
Descripción lámpara / Lamps description:



Ref	Acabados / Finishing	Ean13	Euros
30922215160	Regulable Triac Pantalla Roja (con Naranja y Beige) Dimmable Triac Red Shade (with Orange and Beige)	8435493707242	1.621,00
30922215163	Regulable Triac Pantalla Marrón (con Beige y Gris Claro) Dimmable Triac Brown Shade (with Beige and Light Grey)	8435493707266	1.621,00
30922215166	Regulable Triac Pantalla Beige (con Azul Claro y Gris Claro) Dimmable Triac Beige Shade (with Light Blue and Light Grey)	8435493707259	1.621,00



Familia / Family: Nans

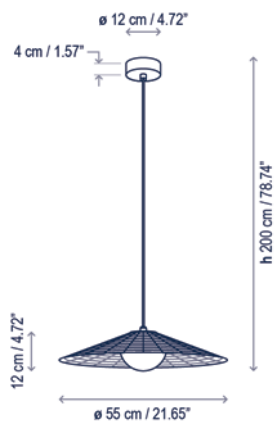


Nans S/55 Outdoor

Diseño / Design:
Joana Bover / 2023

Tipología: Suspensión
Typology: Pendant lamp

Ambiente: Exterior
Environment: Outdoor



Descripción técnica / Technical description:

Peso Neto Unidad: 1,48 kg
Net Weight Unit: 1,48 kg

1 Caja/Box | 66 x 65 x 26 cm | 0,1115 m³
Peso bruto / Gross Weight: 3,65 kg

Materiales: Aluminio, Fibra Sintética
Materials: Aluminum, Synthetic Fiber

Difusor: Polietileno
Diffuser: Polyethylene

Estructuras de metal acabadas con cataforesis y pintura de poliéster epoxi.
Metal surfaces coated with cataphoresis and epoxy polyester paint.

Pantallas tejidas a mano con fibra de polietileno sintética reciclable y no tóxica.
Hand woven with a recyclable and non-toxic synthetic polyethylene fiber.

Led para conexión directa a red eléctrica
Led for direct connection to mains voltage

Opciones Dali/1-10V: consultar
Dali/1-10V options: consult

Estructura Marrón Grafito
Graphite Brown Structure

Personalizable: consultar
Customizable: consult

Para regulaciones Casambi, consultar
For Casambi dimmers, consult

Certificaciones
Certifications



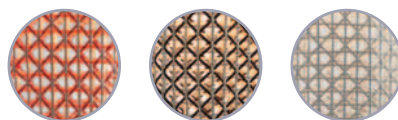
Descripción lámpara / Lamps description:

230V 50HZ IP-54 8 W LED / CRI: 90 / 2700K 635 lm fuente de luz / light source

Ref	Acabados / Finishing	Ean13	Euros
30930214171	Regulable Triac Pantalla Roja (con Naranja y Beige) Dimmable Triac Red Shade (with Orange and Beige)	8435493739793	577,00
30930214172	Regulable Triac Pantalla Marrón (con Beige y Gris Claro) Dimmable Triac Brown Shade (with Beige and Light Grey)	8435493739816	577,00
30930214173	Regulable Triac Pantalla Beige (con Azul Claro y Gris Claro) Dimmable Triac Beige Shade (with Light Blue and Light Grey)	8435493739809	577,00

Nota de uso: Para ambientes con alto grado de salinidad, será necesario realizar un correcto mantenimiento de la luminaria. Recomendamos limpiar con un cepillo suave y retirar la sal, el polvo, o la suciedad depositada por la humedad o el viento.

Note of use: For environments with a high salinity, proper maintenance of the luminaire will be necessary. We recommend cleaning it with a soft brush and remove salt, dust, or dirt deposited by moisture or wind.

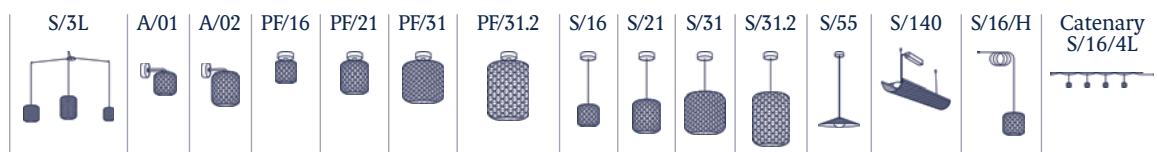


Roja
Red

Marrón
Brown

Beige
Beige

Familia / Family: Nans



bover
barcelona lights

Interior / Indoor

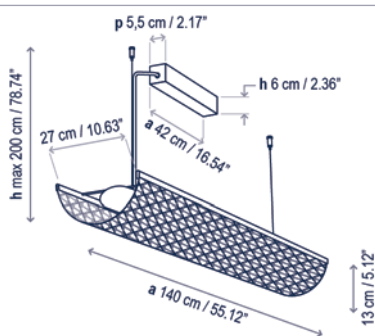
Exterior / Outdoor

Nans Balis S/140 Outdoor

Diseño / Design:
Joana Bover / 2023

Tipología: Suspensión
Typology: Pendant lamp

Ambiente: Exterior
Environment: Outdoor



Descripción técnica / Technical description:

Peso Neto Unidad: 4,64 kg
Net Weight Unit: 4,64 kg

1 Caja/Box | 145 x 34 x 12 cm | 0,0592 m³
Peso bruto / Gross Weight: 5,74 kg

Materiales: Aluminio, Fibra Sintética, Acero Inoxidable.
Materials: Aluminum, Synthetic Fiber, Stainless steel.

Difusor: Polietileno
Diffuser: Polyethylene

Estructuras de metal acabadas con cataforesis y pintura de poliéster epoxi.
Metal surfaces coated with cathaphoresis and epoxy polyester paint.

Pantallas tejidas a mano con fibra de polietileno sintética reciclable y no tóxica.
Hand woven with a recyclable and non-toxic synthetic polyethylene fiber.

Opciones Dali/1-10V: consultar
Dali/1-10V options: consult

Estructura Marrón Grafito
Graphite Brown Structure

Personalizable: consultar
Customizable: consult

Para regulaciones Casambi, consultar
For Casambi dimmers, consult

Certificaciones
Certifications



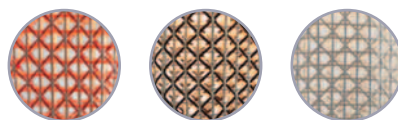
Descripción lámpara / Lamps description:

230V 50Hz IP-54 24V / 44W LED / CRI: 90 / 2400K 4400 lm fuente de luz / light source

Ref	Acabados / Finishing	Ean13	Euros
30929214193	Regulable Triac Pantalla Roja (con Naranja y Beige) Dimmable Triac Red Shade (with Orange and Beige)	8435493733418	1.421,00
30929214194	Regulable Triac Pantalla Marrón (con Beige y Gris Claro) Dimmable Triac Brown Shade (with Beige and Light Grey)	8435493737348	1.421,00
30929214195	Regulable Triac Pantalla Beige (con Azul Claro y Gris Claro) Dimmable Triac Beige Shade (with Light Blue and Light Grey)	8436544897752	1.421,00

Nota de uso: Para ambientes con alto grado de salinidad, será necesario realizar un correcto mantenimiento de la luminaria. Recomendamos limpiar con un cepillo suave y retirar la sal, el polvo, o la suciedad depositada por la humedad o el viento.

Note of use: For environments with a high salinity, proper maintenance of the luminaire will be necessary. We recommend cleaning it with a soft brush and remove salt, dust, or dirt deposited by moisture or wind.



Roja
Red

Marrón
Brown

Beige
Beige

Familia / Family: Nans



bover
barcelona lights

Interior / Indoor

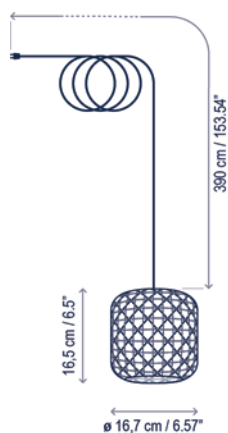
Exterior / Outdoor

Nans S/16/H Outdoor

Diseño / Design:
Joana Bover / 2022

Tipología: Suspensión
Typology: Pendant lamp

Ambiente: Exterior
Environment: Outdoor



Descripción técnica / Technical description:

Peso Neto Unidad: 1 kg
Net Weight Unit: 1 kg

1 Caja/Box | 22 x 24 x 22 cm | 0,0116m³
Peso bruto / Gross Weight: 1,39 kg

Materiales: Acero Inoxidable, Aluminio, Fibra Sintética.
Materials: Stainless steel, Aluminum, Synthetic Fiber.

Difusor: Policarbonato
Diffuser: Polycarbonate

Estructuras de metal acabadas con cataforesis y pintura de poliéster epoxi.
Metal surfaces coated with cathaphoresis and epoxy polyester paint.

Pantallas tejidas a mano con fibra de polietileno sintética reciclable y no tóxica.
Hand woven with a recyclable and non-toxic synthetic polyethylene fiber.

Led para conexión directa a red eléctrica
Led for direct connection to mains voltage

Personalizable: consultar
Customizable: consult

Certificaciones
Certifications

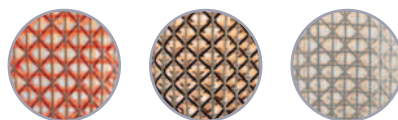
Descripción lámpara / Lamps description:

230V 50Hz IP-54 8 W LED / CRI: 90 / 2700K 635 lm fuente de luz / light source

Ref	Acabados / Finishing	Ean13	Euros
30921201160	Pantalla Roja (con Naranja y Beige) Red Shade (with Orange and Beige)	8435493708713	397,00
30921201163	Pantalla Marrón (con Beige y Gris Claro) Brown Shade (with Beige and Light Grey)	8435493708775	397,00
30921201166	Pantalla Beige (con Azul Claro y Gris Claro) Beige Shade (with Light Blue and Light Grey)	8435493708782	397,00

Nota de uso: Para ambientes con alto grado de salinidad, será necesario realizar un correcto mantenimiento de la luminaria. Recomendamos limpiar con un cepillo suave y retirar la sal, el polvo, o la suciedad depositada por la humedad o el viento.

Note of use: For environments with a high salinity, proper maintenance of the luminaire will be necessary. We recommend cleaning it with a soft brush and remove salt, dust, or dirt deposited by moisture or wind.

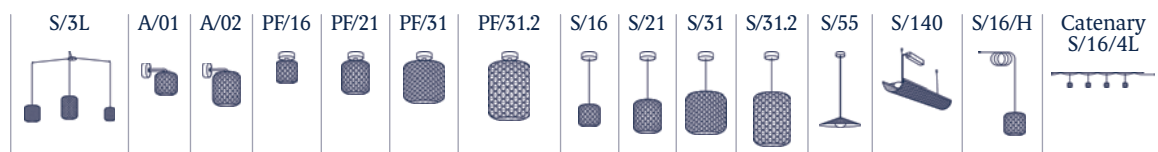


Roja
Red

Marrón
Brown

Beige
Beige

Familia / Family: Nans



bover
barcelona lights

Interior / Indoor

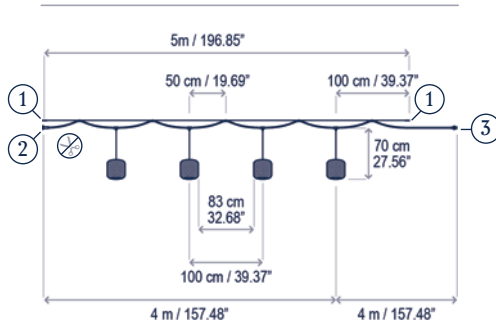
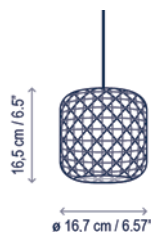
Exterior / Outdoor

Nans Catenary S/16/4L Outdoor

Diseño / Design:
Joana Bover / 2022

Tipología: Suspensión
Typology: Pendant lamp

Ambiente: Exterior
Environment: Outdoor



⊗ Este extremo NO puede ser cortado durante la instalación.
Edge NOT cuttable on field.



Descripción técnica / Technical description:

Peso Neto Unidad: 3,75 kg
Net Weight Unit: 3,75 kg

1 Caja/Box | 41 x 40 x 25 cm | 0,0410
Peso bruto / Gross Weight: 6,14 kg

Materiales: Acero Inoxidable, Aluminio, Fibra Sintética.
Materials: Stainless steel, Aluminum, Synthetic Fiber.

Difusor: Policarbonato
Diffuser: Polycarbonate

Led para conexión directa a red eléctrica
Led for direct connection to mains voltage

Cable de neopreno negro resistente al agua
Black waterproof neoprene cable

① Fijación tensor
Tensor anchoring

② Fijación cable eléctrico
Electrical wire anchoring

③ Enchufe clavija tipo F
Plug type F

Caja de conexión*
Connection box*

*Solicitar para instalaciones directas a punto de conexión.

*Spare part to be ordered for hardwire install

Personalizable: consultar / Customizable: consult

Certificaciones
Certifications



Descripción lámpara / Lamps description:

230V 50Hz IP-54 4 x 8 W LED / CRI: 90 / 2700K
4 x 655 lm fuente de luz / light source

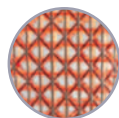


Ref	Acabados / Finishing	Ean13	Euros
30920201160	Pantalla Roja (con Naranja y Beige) Red Shade (with Orange and Beige)	8435493708614	1.434,00
30920201163	Pantalla Marrón (con Beige y Gris Claro) Brown Shade (with Beige and Light Grey)	8435493708621	1.434,00
30920201166	Pantalla Beige (con Azul Claro y Gris Claro) Beige Shade (with Light Blue and Light Grey)	8435493708638	1.434,00

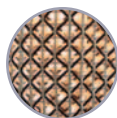
Pantallas tejidas a mano con fibra de polietileno sintética reciclable y no tóxica.
Hand woven with a recyclable and non-toxic synthetic polyethylene fiber.

Estructuras de metal acabadas con cataforesis y pintura de poliéster epoxi.
Metal surfaces coated with cataphoresis and epoxy polyester paint.

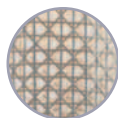
Nota de uso: Para ambientes con alto grado de salinidad, será necesario realizar un correcto mantenimiento de la luminaria. Recomendamos limpiar con un cepillo suave y retirar la sal, el polvo, o la suciedad depositada por la humedad o el viento.
Note of use: For environments with a high salinity, proper maintenance of the luminaire will be necessary. We recommend cleaning it with a soft brush and remove salt, dust, or dirt deposited by moisture or wind.



Roja
Red



Marrón
Brown



Beige
Beige

Familia / Family: Nans



bover
barcelona lights

Interior / Indoor

Exterior / Outdoor

Nans M/21/R

Diseño / Design:
Joana Bover / 2022

Tipología: Mesa
Typology: Table lamp

Ambiente: Interior
Environment: Indoor



Descripción técnica / Technical description:

Peso Neto Unidad: 0,83 kg
Net Weight Unit: 0,83 kg

1 Caja/Box | 18 x 18 x 22 cm | 0,0071 m³
Peso bruto / Gross Weight: 1,18 kg

Materiales: Acero Inoxidable, Aluminio, Fibra Sintética.
Materials: Stainless steel, Aluminum, Synthetic Fiber.

Pantallas tejidas a mano con fibra de polietileno sintética reciclable y no tóxica.
Hand woven with a recyclable and non-toxic synthetic polyethylene fiber.

Interruptor On-Off.
3 posiciones de regulación: 33% 66% 100%.
Tiempo de carga: +/- 12 horas.
Duración bateríal al 100%: +/- 8 horas.
Duración batería al 66%: +/- 12 horas.
Duración batería al 33%: +/- 24 horas.
Cargador batería incluido (100-240V 50/60Hz).

On-Off Switch.
3 lighting position: 33% 66% 100%.
Battery charging time: +/- 12 hours.
Battery duration time at 100%: +/- 8 hours.
Battery duration time at 66%: +/- 12 hours.
Battery duration time at 33%: +/- 24 hours.
Battery charger included (100-240V 50/60Hz).

Fuente de luz protegida por difusor de policarbonato.
Light source protected by polycarbonate diffuser.

Adaptador para clavijas de tipo A, C, G.
Adapter for plugs A, C, G type.



USB Type C: 5Vdc 1,5A

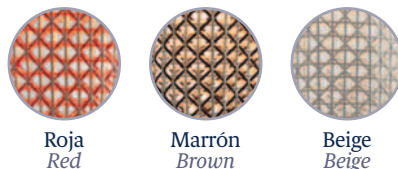
Estructura Marrón Grafito
Graphite Brown Structure

Certificaciones
Certifications

Descripción lámpara / Lamps description:

5Vdc 1,5A | IP-20 | 3 W LED / CRI: 90 / 2700K
460 lm fuente de luz / light source

Ref	Acabados / Finishing	Ean13	Euros
30924324160	Pantalla Roja (con Naranja y Beige) Red Shade (with Orange and Beige)	8435493709055	414,00
30924324163	Pantalla Marrón (con Beige y Gris Claro) Brown Shade (with Beige and Light Grey)	8435493709062	414,00
30924324166	Pantalla Beige (con Azul Claro y Gris Claro) Beige Shade (with Light Blue and Light Grey)	8435493709079	414,00



Familia / Family: Nans



Interior / Indoor

Exterior / Outdoor

Nans Portable M/41 Outdoor

Diseño / Design:
Joana Bover / 2022

Tipología: Mesa
Typology: Table lamp

Ambiente: Exterior
Environment: Outdoor



Descripción técnica / Technical description:

Peso Neto Unidad: 1,54 kg
Net Weight Unit: 1,54 kg

1 Caja/Box | 24 x 24 x 45 cm | 0,0259 m³
Peso bruto / Gross Weight: 2,28 kg

Materiales: Acero Inoxidable, Aluminio, Madera Teka, Fibra Sintética.
Materials: Stainless steel, Aluminum, Teak Wood, Synthetic Fiber.

Estructuras de metal acabadas con cataforesis y pintura de poliéster epoxi.
Metal surfaces coated with cataphoresis and epoxy polyester paint.

Pantallas tejidas a mano con fibra de polietileno sintética reciclable y no tóxica.
Hand woven with a recyclable and non-toxic synthetic polyethylene fiber.

Interruptor On-Off
3 posiciones de regulación: 33% 66% 100%
No utilizar para instalaciones con interruptor On-Off Switch
3 lighting position: 33% 66% 100%
Not suitable when the installation has a switch

Fuente de luz protegida por difusor de policarbonato.
Light source protected by polycarbonate diffuser.

Estructura Marrón Grafito
Graphite Brown Structure

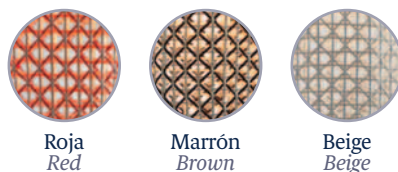
Certificaciones
Certifications

Descripción lámpara / Lamps description:

230V 50HZ | IP-54 | 6,3 W LED / CRI: 90 / 2700K
950 lm fuente de luz / light source

Ref	Acabados / Finishing	Ean13	Euros
30910309160	Pantalla Roja (con Naranja y Beige) Red Shade (with Orange and Beige)	8435493707228	476,00
30910309163	Pantalla Marrón (con Beige y Gris Claro) Brown Shade (with Beige and Light Grey)	8435493707181	476,00
30910309166	Pantalla Beige (con Azul Claro y Gris Claro) Beige Shade (with Light Blue and Light Grey)	8435493707235	476,00

Nota de uso: Para ambientes con alto grado de salinidad, será necesario realizar un correcto mantenimiento de la luminaria. Recomendamos limpiar con un cepillo suave y retirar la sal, el polvo, o la suciedad depositada por la humedad o el viento.
Note of use: For environments with a high salinity, proper maintenance of the luminaire will be necessary. We recommend cleaning it with a soft brush and remove salt, dust, or dirt deposited by moisture or wind.



Roja
Red

Marrón
Brown

Beige
Beige

Familia / Family: Nans



Nans Portable M/41/R Outdoor

Diseño / Design:
Joana Bover / 2022

Tipología: Mesa
Typology: Table lamp

Ambiente: Exterior
Environment: Outdoor



Descripción técnica / Technical description:

Peso Neto Unidad: 1,54 kg
Net Weight Unit: 1,54 kg

1 Caja/Box | 24 x 24 x 45 cm | 0,0259 m³
Peso bruto / Gross Weight: 2,28 kg

Materiales: Acero Inoxidable, Aluminio, Madera Teka, Fibra Sintética.
Materials: Stainless steel, Aluminum, Teak Wood, Synthetic Fiber.

Interruptor On-Off.
3 posiciones de regulación: 33% 66% 100%.
Tiempo de carga: +/- 12 horas.
Duración batería al 100%: +/- 8 horas.
Duración batería al 66%: +/- 12 horas.
Duración batería al 33%: +/- 24 horas.
Cargador batería incluido (100-240V 50/60Hz).

On-Off Switch.
3 lighting position: 33% 66% 100%.
Battery charging time: +/- 12 hours.
Battery duration time at 100%: +/- 8 hours.
Battery duration time at 66%: +/- 12 hours.
Battery duration time at 33%: +/- 24 hours.
Battery charger included (100-240V 50/60Hz).

Fuente de luz protegida por difusor de policarbonato.
Light source protected by polycarbonate diffuser.

Adaptador para clavijas de tipo A, C, G.
Adapter for plugs A, C, G type.



USB Type C: 5Vdc 1,5A

Estructura Marrón Grafito
Graphite Brown Structure

Certificaciones
Certifications

Descripción lámpara / Lamps description:

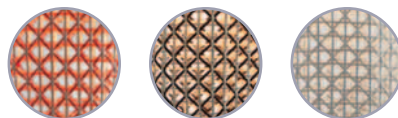
5Vdc 1,5A IP-54 3 W LED / CRI: 90 / 2700K
460 lm fuente de luz / light source

Ref	Acabados / Finishing	Ean13	Euros
30908324160	Pantalla Roja (con Naranja y Beige) Red Shade (with Orange and Beige)	8435493705873	510,00
30908324163	Pantalla Marrón (con Beige y Gris Claro) Brown Shade (with Beige and Light Grey)	8435493705880	510,00
30908324166	Pantalla Beige (con Azul Claro y Gris Claro) Beige Shade (with Light Blue and Light Grey)	8435493707020	510,00

Pantallas tejidas a mano con fibra de polietileno sintética reciclable y no tóxica.
Hand woven with a recyclable and non-toxic synthetic polyethylene fiber.

Estructuras de metal acabadas con cataforesis y pintura de poliéster epoxi.
Metal surfaces coated with cathodoresis and epoxy polyester paint.

Nota de uso: Para ambientes con alto grado de salinidad, será necesario realizar un correcto mantenimiento de la luminaria. Recomendamos limpiar con un cepillo suave y retirar la sal, el polvo, o la suciedad depositada por la humedad o el viento.
Note of use: For environments with a high salinity, proper maintenance of the luminaire will be necessary. We recommend cleaning it with a soft brush and remove salt, dust, or dirt deposited by moisture or wind.



Roja
Red

Marrón
Brown

Beige
Beige

Familia / Family: Nans



Interior / Indoor

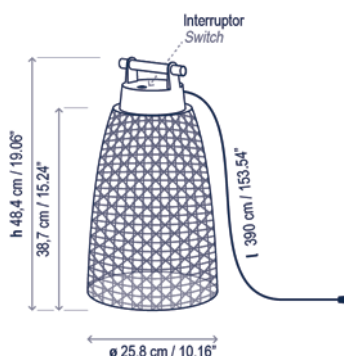
Exterior / Outdoor

Nans Portable M/49 Outdoor

Diseño / Design:
Joana Bover / 2022

Tipología: Mesa
Typology: Table lamp

Ambiente: Exterior
Environment: Outdoor



Descripción técnica / Technical description:

Peso Neto Unidad: 1,98 kg
Net Weight Unit: 1,98 kg

1 Caja/Box | 30 x 30 x 52 cm | 0,0468 m³
Peso bruto / Gross Weight: 2,91 kg

Materiales: Acero Inoxidable, Aluminio, Madera Teka, Fibra Sintética.
Materials: Stainless steel, Aluminum, Teak Wood, Synthetic Fiber.

Estructuras de metal acabadas con cataforesis y pintura de poliéster epoxi.
Metal surfaces coated with cataphoresis and epoxy polyester paint.

Pantallas tejidas a mano con fibra de polietileno sintética reciclable y no tóxica.
Hand woven with a recyclable and non-toxic synthetic polyethylene fiber.

Interruptor On-Off
3 posiciones de regulación: 33% 66% 100%
No utilizar para instalaciones con interruptor On-Off Switch
3 lighting position: 33% 66% 100%
Not suitable when the installation has a switch

Fuente de luz protegida por difusor de policarbonato.
Light source protected by polycarbonate diffuser.

Estructura Marrón Grafito
Graphite Brown Structure

Certificaciones
Certifications

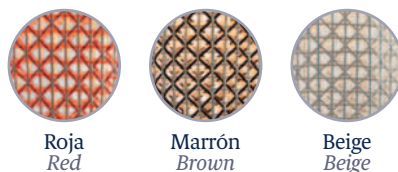
Descripción lámpara / Lamps description:

230V 50HZ IP-54 6,3 W LED / CRI: 90 / 2700K 950 lm fuente de luz / light source

Ref	Acabados / Finishing	Ean13	Euros
30911309160	Pantalla Roja (con Naranja y Beige) Red Shade (with Orange and Beige)	8435493707129	499,00
30911309163	Pantalla Marrón (con Beige y Gris Claro) Brown Shade (with Beige and Light Grey)	8435493707143	499,00
30911309166	Pantalla Beige (con Azul Claro y Gris Claro) Beige Shade (with Light Blue and Light Grey)	8435493707136	499,00

Nota de uso: Para ambientes con alto grado de salinidad, será necesario realizar un correcto mantenimiento de la luminaria. Recomendamos limpiar con un cepillo suave y retirar la sal, el polvo, o la suciedad depositada por la humedad o el viento.

Note of use: For environments with a high salinity, proper maintenance of the luminaire will be necessary. We recommend cleaning it with a soft brush and remove salt, dust, or dirt deposited by moisture or wind.



Roja
Red

Marrón
Brown

Beige
Beige

Familia / Family: Nans

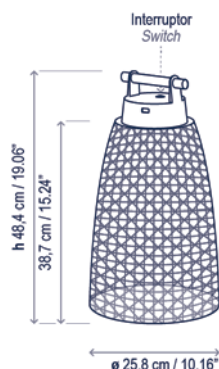


Nans Portable M/49/R Outdoor

Diseño / Design:
Joana Bover / 2022

Tipología: Mesa
Typology: Table lamp

Ambiente: Exterior
Environment: Outdoor



Descripción técnica / Technical description:

Peso Neto Unidad: 1,98 kg
Net Weight Unit: 1,98 kg

1 Caja/Box | 30 x 30 x 52 cm | 0,0468 m³
Peso bruto / Gross Weight: 2,91 kg

Materiales: Acero Inoxidable, Aluminio, Madera Teka, Fibra Sintética.
Materials: Stainless steel, Aluminum, Teak Wood, Synthetic Fiber.

Interruptor On-Off.
3 posiciones de regulación: 33% 66% 100%.
Tiempo de carga: +/- 12 horas.
Duración batería al 100%: +/- 8 horas.
Duración batería al 66%: +/- 12 horas.
Duración batería al 33%: +/- 24 horas.
Cargador batería incluido (100-240V 50/60Hz).

On-Off Switch.
3 lighting position: 33% 66% 100%.
Battery charging time: +/- 12 hours.
Battery duration time at 100%: +/- 8 hours.
Battery duration time at 66%: +/- 12 hours.
Battery duration time at 33%: +/- 24 hours.
Battery charger included (100-240V 50/60Hz).

Fuente de luz protegida por difusor de policarbonato.
Light source protected by polycarbonate diffuser.

Adaptador para clavijas de tipo A, C, G.
Adapter for plugs A, C, G type.



USB Type C: 5Vdc 1,5A

Estructura Marrón Grafito
Graphite Brown Structure

Certificaciones
Certifications

Descripción lámpara / Lamps description:

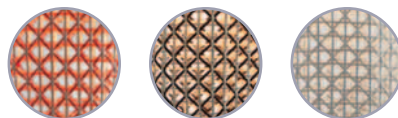
5Vdc 1,5A | IP-54 | 3 W LED / CRI: 90 / 2700K
460 lm fuente de luz / light source

Ref	Acabados / Finishing	Ean13	Euros
30909324160	Pantalla Roja (con Naranja y Beige) Red Shade (with Orange and Beige)	8435493707037	555,00
30909324163	Pantalla Marrón (con Beige y Gris Claro) Brown Shade (with Beige and Light Grey)	8435493707068	555,00
30909324166	Pantalla Beige (con Azul Claro y Gris Claro) Beige Shade (with Light Blue and Light Grey)	8435493707075	555,00

Pantallas tejidas a mano con fibra de polietileno sintética reciclable y no tóxica.
Hand woven with a recyclable and non-toxic synthetic polyethylene fiber.

Estructuras de metal acabadas con cataforesis y pintura de poliéster epoxi.
Metal surfaces coated with cataphoresis and epoxy polyester paint.

Nota de uso: Para ambientes con alto grado de salinidad, será necesario realizar un correcto mantenimiento de la luminaria. Recomendamos limpiar con un cepillo suave y retirar la sal, el polvo, o la suciedad depositada por la humedad o el viento.
Note of use: For environments with a high salinity, proper maintenance of the luminaire will be necessary. We recommend cleaning it with a soft brush and remove salt, dust, or dirt deposited by moisture or wind.



Roja
Red

Marrón
Brown

Beige
Beige

Familia / Family: Nans



Interior / Indoor

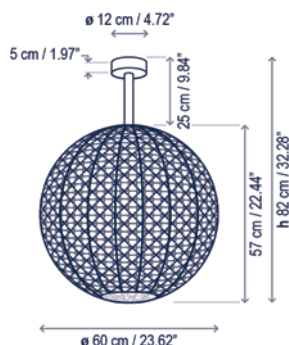
Exterior / Outdoor

Nans Sphere PF/60 Outdoor

Diseño / Design:
Joana Bover / 2022

Tipología: Plafón
Typology: Ceiling lamp

Ambiente: Exterior
Environment: Outdoor



Descripción técnica / Technical description:

Peso Neto Unidad: 4,83 kg
Net Weight Unit: 4,83kg

1 Caja/Box | 68 x 67 x 63 cm | 0,2870 m³
Peso bruto / Gross Weight: 8 kg

Materiales: Acero Inoxidable, Aluminio, Fibra Sintética.

Materials: Stainless steel, Aluminum, Synthetic Fiber.

Estructuras de metal acabadas con cataforesis y pintura de poliéster epoxi.

Metal surfaces coated with cathaphoresis and epoxy polyester paint.

Pantallas tejidas a mano con fibra de polietileno sintética reciclable y no tóxica.
Hand woven with a recyclable and non-toxic synthetic polyethylene fiber.

Difusor: Policarbonato
Diffuser: Polycarbonate

Opciones Dali/1-10V: consultar
Dali/1-10V options: consult

Personalizable: consultar
Customizable: consult

Para regulaciones Casambi, consultar
For Casambi dimmers, consult

Medidas opcionales de tija:
Altura total: 112,7 cm
Optional stem measures:
Total height: 44.37"

Estructura Marrón Grafito
Graphite Brown Structure

Certificaciones
Certifications



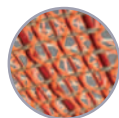
Descripción lámpara / Lamps description:

230V 50Hz IP-54 14 W LED / CRI: 90 / 2700K 1400 lm fuente de luz / light source

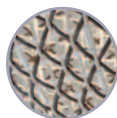
Ref	Acabados / Finishing	Ean13	Euros
30904104168	Regulable Triac Pantalla Roja (con Naranja y Beige) Dimmable Triac Red Shade (with Orange and Beige)	8435493705477	1.102,00
30904104169	Regulable Triac Pantalla Marrón (con Beige y Gris Claro) Dimmable Triac Brown Shade (with Beige and Light Grey)	8435493705484	1.102,00
30904104170	Regulable Triac Pantalla Beige (con Azul Claro y Gris Claro) Dimmable Triac Beige Shade (with Light Blue and Light Grey)	8435493705491	1.102,00

Nota de uso: Para ambientes con alto grado de salinidad, será necesario realizar un correcto mantenimiento de la luminaria. Recomendamos limpiar con un cepillo suave y retirar la sal, el polvo, o la suciedad depositada por la humedad o el viento.

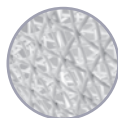
Note of use: For environments with a high salinity, proper maintenance of the luminaire will be necessary. We recommend cleaning it with a soft brush and remove salt, dust, or dirt deposited by moisture or wind.



Roja
Red

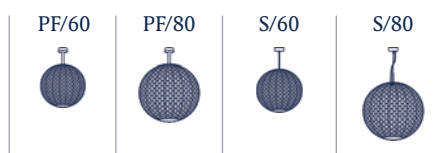


Marrón
Brown



Beige
Beige

Familia / Family: Nans Sphere

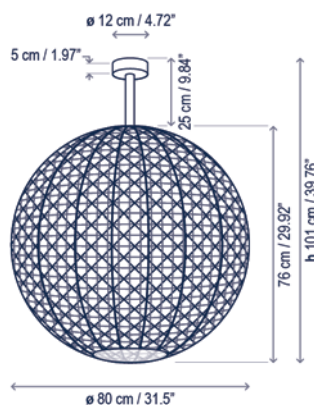


Nans Sphere PF/80 Outdoor

Diseño / Design:
Joana Bover / 2022

Tipología: Plafón
Typology: Ceiling lamp

Ambiente: Exterior
Environment: Outdoor



Descripción técnica / Technical description:

Peso Neto Unidad: 8 kg
Net Weight Unit: 8 kg

1 Caja/Box | 87 x 87 x 83 cm | 0,6282 m³
Peso bruto / Gross Weight: 14,8 kg

Materiales: Acero Inoxidable, Aluminio, Fibra Sintética.

Materials: Stainless steel, Aluminum, Synthetic Fiber.

Estructuras de metal acabadas con cataforesis y pintura de poliéster epoxi.

Metal surfaces coated with cataphoresis and epoxy polyester paint.

Pantallas tejidas a mano con fibra de polietileno sintética reciclable y no tóxica.
Hand woven with a recyclable and non-toxic synthetic polyethylene fiber.

Difusor: Policarbonato
Diffuser: Polycarbonate

Opciones Dali/1-10V: consultar
Dali/1-10V options: consult

Personalizable: consultar
Customizable: consult

Para regulaciones Casambi, consultar
For Casambi dimmers, consult

Medidas opcionales de tija:
Altura total: 131,4 cm
Optional stem measures:
Total height: 51.73"

Estructura Marrón Grafito
Graphite Brown Structure

Certificaciones
Certifications



Descripción lámpara / Lamps description:



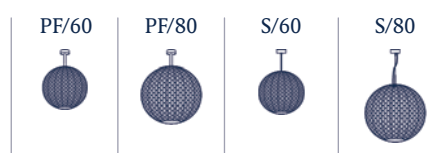
Ref	Acabados / Finishing	Ean13	Euros
30905104168	Regulable Triac Pantalla Roja (con Naranja y Beige) Dimmable Triac Red Shade (with Orange and Beige)	8435493705590	1.592,00
30905104169	Regulable Triac Pantalla Marrón (con Beige y Gris Claro) Dimmable Triac Brown Shade (with Beige and Light Grey)	8435493705576	1.592,00
30905104170	Regulable Triac Pantalla Beige (con Azul Claro y Gris Claro) Dimmable Triac Beige Shade (with Light Blue and Light Grey)	8435493705583	1.592,00

Nota de uso: Para ambientes con alto grado de salinidad, será necesario realizar un correcto mantenimiento de la luminaria. Recomendamos limpiar con un cepillo suave y retirar la sal, el polvo, o la suciedad depositada por la humedad o el viento.

Note of use: For environments with a high salinity, proper maintenance of the luminaire will be necessary. We recommend cleaning it with a soft brush and remove salt, dust, or dirt deposited by moisture or wind.



Familia / Family: Nans Sphere

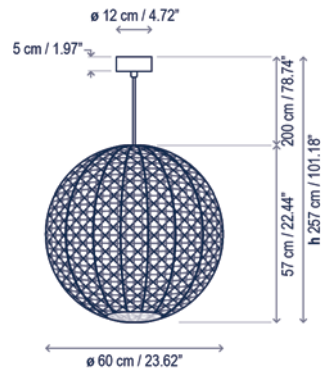


Nans Sphere S/60 Outdoor

Diseño / Design:
Joana Bover / 2022

Tipología: Suspensión
Typology: Pendant lamp

Ambiente: Exterior
Environment: Outdoor



Descripción técnica / Technical description:

Peso Neto Unidad: 3,83 kg
Net Weight Unit: 3,83kg

1 Caja/Box | 68 x 67 x 63 cm | 0,2870 m³
Peso bruto / Gross Weight: 7 kg

Materiales: Acero Inoxidable, Aluminio, Fibra Sintética.

Materials: Stainless steel, Aluminum, Synthetic Fiber.

Estructuras de metal acabadas con cataforesis y pintura de poliéster epoxi.

Metal surfaces coated with cathaphoresis and epoxy polyester paint.

Pantallas tejidas a mano con fibra de polietileno sintética reciclable y no tóxica.

Hand woven with a recyclable and non-toxic synthetic polyethylene fiber.

Difusor: Policarbonato
Diffuser: Polycarbonate

Opciones Dali/1-10V: consultar
Dali/1-10V options: consult

Personalizable: consultar
Customizable: consult

Para regulaciones Casambi, consultar
For Casambi dimmers, consult

Estructura Marrón Grafito
Graphite Brown Structure

Certificaciones
Certifications



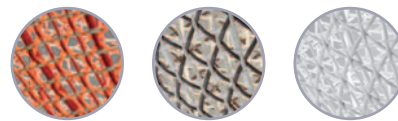
Descripción lámpara / Lamps description:

230V 50Hz IP-54 TRIAC 14 W LED / CRI: 90 / 2700K 1400 lm fuente de luz / light source

Ref	Acabados / Finishing	Ean13	Euros
30906214168	Regulable Triac Pantalla Roja (con Naranja y Beige) Dimmable Triac Red Shade (with Orange and Beige)	8435493705767	1.041,00
30906214169	Regulable Triac Pantalla Marrón (con Beige y Gris Claro) Dimmable Triac Brown Shade (with Beige and Light Grey)	8435493705750	1.041,00
30906214170	Regulable Triac Pantalla Beige (con Azul Claro y Gris Claro) Dimmable Triac Beige Shade (with Light Blue and Light Grey)	8435493705743	1.041,00

Nota de uso: Para ambientes con alto grado de salinidad, será necesario realizar un correcto mantenimiento de la luminaria. Recomendamos limpiar con un cepillo suave y retirar la sal, el polvo, o la suciedad depositada por la humedad o el viento.

Note of use: For environments with a high salinity, proper maintenance of the luminaire will be necessary. We recommend cleaning it with a soft brush and remove salt, dust, or dirt deposited by moisture or wind.

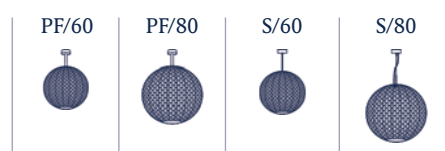


Roja
Red

Marrón
Brown

Beige
Beige

Familia / Family: Nans Sphere

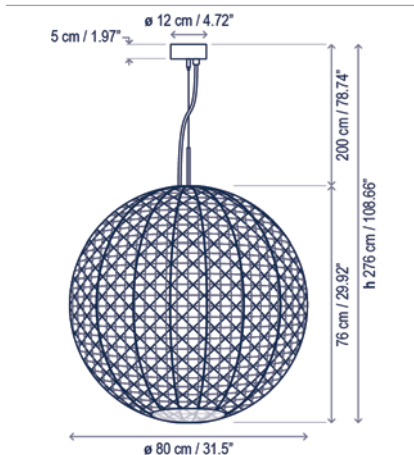


Nans Sphere S/80 Outdoor

Diseño / Design:
Joana Bover / 2022

Tipología: Suspensión
Typology: Pendant lamp

Ambiente: Exterior
Environment: Outdoor



Descripción técnica / Technical description:

Peso Neto Unidad: 7 kg
Net Weight Unit: 7 kg

1 Caja/Box | 87 x 87 x 83 cm | 0,6282 m³
Peso bruto / Gross Weight: 13,8 kg

Materiales: Acero Inoxidable, Aluminio, Fibra Sintética.

Materials: Stainless steel, Aluminum, Synthetic Fiber.

Estructuras de metal acabadas con cataforesis y pintura de poliéster epoxi.

Metal surfaces coated with cataphoresis and epoxy polyester paint.

Pantallas tejidas a mano con fibra de polietileno sintética reciclable y no tóxica.

Hand woven with a recyclable and non-toxic synthetic polyethylene fiber.

Difusor: Policarbonato

Diffuser: Polycarbonate

Opciones Dali/1-10V: consultar

Dali/1-10V options: consult

Personalizable: consultar

Customizable: consult

Para regulaciones Casambi, consultar

For Casambi dimmers, consult

Estructura Marrón Grafito

Graphite Brown Structure

Certificaciones

Certifications



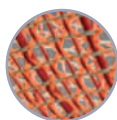
Descripción lámpara / Lamps description:



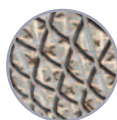
Ref	Acabados / Finishing	Ean13	Euros
30907214168	Regulable Triac Pantalla Roja (con Naranja y Beige) Dimmable Triac Red Shade (with Orange and Beige)	8435493705651	1.470,00
30907214169	Regulable Triac Pantalla Marrón (con Beige y Gris Claro) Dimmable Triac Brown Shade (with Beige and Light Grey)	8435493705668	1.470,00
30907214170	Regulable Triac Pantalla Beige (con Azul Claro y Gris Claro) Dimmable Triac Beige Shade (with Light Blue and Light Grey)	8435493705675	1.470,00

Nota de uso: Para ambientes con alto grado de salinidad, será necesario realizar un correcto mantenimiento de la luminaria. Recomendamos limpiar con un cepillo suave y retirar la sal, el polvo, o la suciedad depositada por la humedad o el viento.

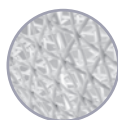
Note of use: For environments with a high salinity, proper maintenance of the luminaire will be necessary. We recommend cleaning it with a soft brush and remove salt, dust, or dirt deposited by moisture or wind.



Roja
Red

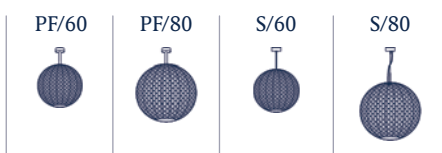


Marrón
Brown



Beige
Beige

Familia / Family: Nans Sphere

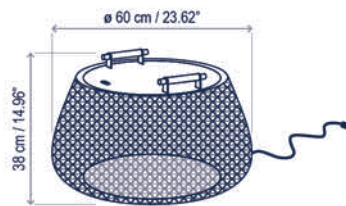


Nans Bag/38 Outdoor

Diseño / Design:
Joana Bover / 2024

Tipología: Pie
Typology: Floor lamp

Ambiente: Exterior
Environment: Outdoor



Descripción técnica / Technical description:

Peso Neto: 5 kg
Net Weight: 5 kg

1 Caja/Box | 24 x 24 x 45 cm | 0,0259 m³
Peso bruto / Gross Weight: 8,15 kg

Materiales: Acero Inoxidable, Aluminio, Madera Teka, Fibra Sintética.
Materials: Stainless steel, Aluminum, Teak Wood, Synthetic Fiber.

Estructuras de metal acabadas con cataforesis y pintura de poliéster epoxi.
Metal surfaces coated with cataphoresis and epoxy polyester paint.

Pantallas tejidas a mano con fibra de polietileno sintética reciclable y no tóxica.
Hand woven with a recyclable and non-toxic synthetic polyethylene fiber.

Pulsador On-Off
Regulación 33% 66% 100%
Selector de temperatura de color: 2200K-2400K-2700K.
No utilizar para instalaciones con interruptor Push-Button: On/Off
Dimming 33-66-100%
Color Temperature Selector: 2200K - 2400K - 2700K.
Not suitable when the installation has a switch

Fuente de luz protegida por difusor de policarbonato.
Light source protected by polycarbonate diffuser.

Estructura Marrón Grafito
Graphite Brown Structure

Personalizable: consultar
Customizable: consult

Certificaciones
Certifications



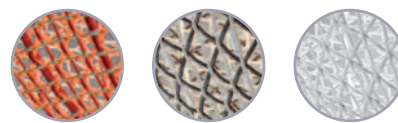
Descripción lámpara / Lamps description:



Ref	Acabados / Finishing	Ean13	Euros
30931309168	Pantalla Roja (con Naranja y Beige) Red Shade (with Orange and Beige)	8435493741611	918,00
30931309169	Pantalla Marrón (con Beige y Gris Claro) Brown Shade (with Beige and Light Grey)	8435493741628	918,00
30931309170	Pantalla Beige (con Azul Claro y Gris Claro) Beige Shade (with Light Blue and Light Grey)	8435493741635	918,00

Nota de uso: Para ambientes con alto grado de salinidad, será necesario realizar un correcto mantenimiento de la luminaria. Recomendamos limpiar con un cepillo suave y retirar la sal, el polvo, o la suciedad depositada por la humedad o el viento.

Note of use: For environments with a high salinity, proper maintenance of the luminaire will be necessary. We recommend cleaning it with a soft brush and remove salt, dust, or dirt deposited by moisture or wind.



Roja
Red

Marrón
Brown

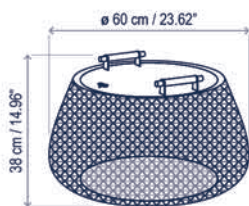
Beige
Beige

Nans Bag/38/R Outdoor

Diseño / Design:
Joana Bover / 2024

Tipología: Pie
Typology: Floor lamp

Ambiente: Exterior
Environment: Outdoor



Descripción técnica / Technical description:

Peso Neto: 5 kg
Net Weight: 5 kg

1 Caja/Box | 24 x 24 x 45 cm | 0,0259 m³
Peso bruto / Gross Weight: 8,15 kg

Materiales: Acero Inoxidable, Aluminio, Madera Teka, Fibra Sintética.
Materials: Stainless steel, Aluminum, Teak Wood, Synthetic Fiber.

Pulsador On-Off.
Regulación 33% 66% 100%.
Selector de temperatura de color: 2200K-2400K-2700K.
Tiempo de carga: +/- 7 horas.
Duración bateríal al 100%: +/- 6 horas.
Duración batería al 66%: +/- 9 horas.
Duración batería al 33%: +/- 12 horas.
Adaptador de corriente NO INCLUIDO.

Push-Button: On/Off.
Dimming 33-66-100%.
Color Temperature Selector: 2200K - 2400K - 2700K.
Battery charging time: +/- 7 hours.
Battery duration time at 100%: +/- 6 hours.
Battery duration time at 66%: +/- 9 hours.
Battery duration time at 33%: +/- 12 hours.
Power adapter NOT INCLUDED.

Fuente de luz protegida por difusor de policarbonato.
Light source protected by polycarbonate diffuser.

USB Type C: 5Vdc 1,5A

Estructura Marrón Grafito
Graphite Brown Structure

Personalizable: consultar
Customizable: consult

Certificaciones
Certifications

Descripción lámpara / Lamps description:

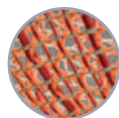
5Vdc 1,5A | IP-44 | 5,5 W LED / CRI: 90
780 lm fuente de luz / light source 2200K | 2400K | 2700K

Ref	Acabados / Finishing	Ean13	Euros
30931324168	Pantalla Roja (con Naranja y Beige) Red Shade (with Orange and Beige)	8435493741574	867,00
30931324169	Pantalla Marrón (con Beige y Gris Claro) Brown Shade (with Beige and Light Grey)	8435493741581	867,00
30931324170	Pantalla Beige (con Azul Claro y Gris Claro) Beige Shade (with Light Blue and Light Grey)	8435493741598	867,00

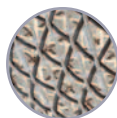
Pantallas tejidas a mano con fibra de polietileno sintética reciclable y no tóxica.
Hand woven with a recyclable and non-toxic synthetic polyethylene fiber.

Estructuras de metal acabadas con cataforesis y pintura de poliéster epoxi.
Metal surfaces coated with cataphoresis and epoxy polyester paint.

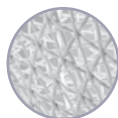
Nota de uso: Para ambientes con alto grado de salinidad, será necesario realizar un correcto mantenimiento de la luminaria. Recomendamos limpiar con un cepillo suave y retirar la sal, el polvo, o la suciedad depositada por la humedad o el viento.
Note of use: For environments with a high salinity, proper maintenance of the luminaire will be necessary. We recommend cleaning it with a soft brush and remove salt, dust, or dirt deposited by moisture or wind.



Roja
Red



Marrón
Brown



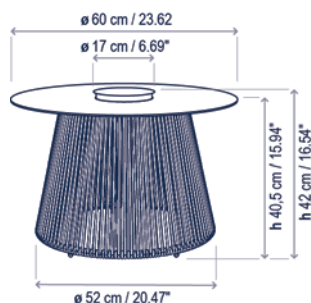
Beige
Beige

Nit/60/R Outdoor

Diseño / Design:
Gonzalo Milà / 2023

Tipología: Mesa auxiliar
Typology: Side table

Ambiente: Exterior
Environment: Outdoor



Descripción técnica / Technical description:

Peso Neto Unidad: 6,05 kg
Net Weight Unit: 6,05 kg

1 Caja/Box | 61 x 61 x 50 cm | 0,1861 m³
Peso bruto / Gross Weight: 8,7 kg

Materiales: Aluminio, HPL, Fibra sintética /
Cordón Náutico.
Materials: Aluminum, HPL, Synthetic Fiber /
Nautical Cord.

Interruptor On-Off.
3 posiciones de regulación: 33% 66% 100%.
Tiempo de carga: +/- 12 horas.
Duración batería al 100%: +/- 8 horas.
Duración batería al 66%: +/- 12 horas.
Duración batería al 33%: +/- 24 horas.
Cargador batería incluido (100-240V 50/60Hz).

On-Off Switch.
3 lighting position: 33% 66% 100%.
Battery charging time: +/- 12 hours.
Battery duration time at 100%: +/- 8 hours.
Battery duration time at 66%: +/- 12 hours.
Battery duration time at 33%: +/- 24 hours.
Battery charger included (100-240V 50/60Hz).

Pantallas tejidas a mano con fibra de
polietileno sintética reciclable y no tóxica.
Hand woven with a recyclable and non-toxic
synthetic polyethylene fiber.

Fuente de luz protegida por difusor de
policarbonato.
Light source protected by polycarbonate
diffuser.

Adaptador para clavijas de tipo A, C, G.
Adapter for plugs A, C, G type.



USB Type C: 5Vdc 1,5A

Certificaciones
Certifications

Descripción lámpara / Lamps description:

5Vdc 1,5A IP-44 3 W LED / CRI: 90 / 2700K
460 lm fuente de luz / light source

Ref	Acabados / Finishing	Ean13	Euros
36401324312	Sobre Teja - Cordón Náutico Naranja Terracota Top - Orange Nautical Cord	8435493740171	1.082,00
36401324313	Sobre Piedra - Fibra Sintética Marrón Stone Top - Brown Synthetic Fiber	8435493740188	1.030,00
36401324314	Sobre Marfil - Fibra Sintética Beige Ivory Top - Beige Synthetic Fiber	8435493740195	1.030,00

Familia / Family: Nit

M/60/R

M/80/R



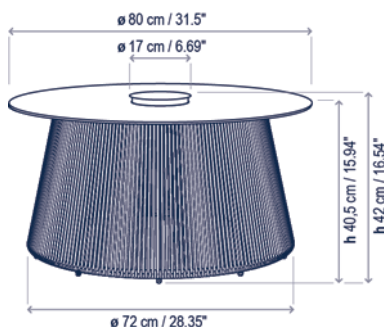
bover
barcelona lights

Nit/80/R Outdoor

Diseño / Design:
Gonzalo Milà / 2023

Tipología: Mesa auxiliar
Typology: Side table

Ambiente: Exterior
Environment: Outdoor



Descripción técnica / Technical description:

Peso Neto Unidad: 10,54 kg
Net Weight Unit: 10,54 kg

1 Caja/Box | 82 x 82 x 49 cm | 0,3295 m³
Peso bruto / Gross Weight: 14,2 kg

Materiales: Aluminio, HPL, Fibra sintética /
Cordón Náutico.
Materials: Aluminum, HPL, Synthetic Fiber /
Nautical Cord.

Interruptor On-Off.
3 posiciones de regulación: 33% 66% 100%.
Tiempo de carga: +/- 12 horas.
Duración baterial al 100%: +/- 8 horas.
Duración batería al 66%: +/- 12 horas.
Duración batería al 33%: +/- 24 horas.
Cargador batería incluido (100-240V 50/60Hz).

On-Off Switch.
3 lighting position: 33% 66% 100%.
Battery charging time: +/- 12 hours.
Battery duration time at 100%: +/- 8 hours.
Battery duration time at 66%: +/- 12 hours.
Battery duration time at 33%: +/- 24 hours.
Battery charger included (100-240V 50/60Hz).

Pantallas tejidas a mano con fibra de
polietileno sintética reciclable y no tóxica.
Hand woven with a recyclable and non-toxic
synthetic polyethylene fiber.

Fuente de luz protegida por difusor de
policarbonato.
Light source protected by polycarbonate
diffuser.

Adaptador para clavijas de tipo A, C, G.
Adapter for plugs A, C, G type.



USB Type C: 5Vdc 1,5A

Certificaciones
Certifications

Descripción lámpara / Lamps description:

5Vdc 1,5A | IP-44 | 3 W LED / CRI: 90 / 2700K
460 lm fuente de luz / light source

Ref	Acabados / Finishing	Ean13	Euros
36402324312	Sobre Teja - Cordón Náutico Naranja Terracota Top - Orange Nautical Cord	8435493740232	1.545,00
36402324313	Sobre Piedra - Fibra Sintética Marrón Stone Top - Brown Synthetic Fiber	8435493740249	1.494,00
36402324314	Sobre Marfil - Fibra Sintética Beige Ivory Top - Beige Synthetic Fiber	8435493740256	1.494,00

Familia / Family: Nit

M/60/R

M/80/R



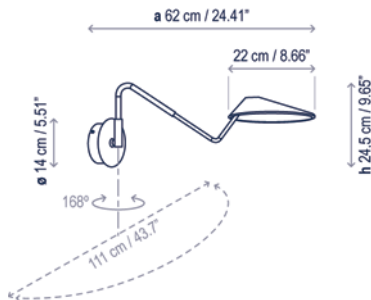
bover
barcelona lights

Nón Lá A/03

Diseño / Design:
Jorge Pensi Design Studio / 2015

Tipología: Aplique
Typology: Wall Lamp

Ambiente: Interior
Environment: Indoor



Descripción técnica / Technical description:

Peso Neto: 1,97 kg
Net Weight: 1,97 kg

1 Caja/Box | 32 x 32 x 66 cm | 0,0676 m³
Peso bruto / Gross Weight: 3,28 kg

Materiales: Aluminio, Hierro fundido, Hierro
Materials: Aluminum, Molten Iron, Iron

Difusor: Metacrilato
Diffuser: Methacrylate

El brazo es de color marrón grafito. La pantalla varía según el acabado elegido (Blanco Lacado Brillante, Cromo, Cobre).
Arm in Graphite Brown. Shade finished in Chrome, Copper and White Brilliant Lacquer.

Caja soporte: ø 14 cm
Surface back box: ø 5.51"

*Consulte la tabla de reguladores TRIAC recomendados en la página 282.
Please check the list of recommended TRIAC dimmers at page 282.

**Nota: el sensor proxy conserva luz azul latente cuando la lámpara está apagada. Esta luz se encuentra en la parte inferior de la pantalla.
Note: while in off position, the blue proxy sensor is illuminated. This light is under the shade.

Personalizable: acabado
Customizable: finishing

Certificaciones
Certifications

Descripción lámpara / Lamps description:

230V 50Hz | IP-20 | TRIAC | 10,5 W LED / CRI: 90 / 2700K 1200 lm fuente de luz / light source |

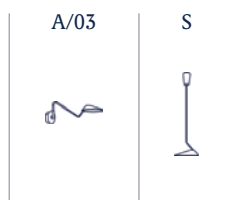
Ref	Acabados / Finishing	Ean13	Euros
*3320301301	Regulable Triac - Blanco Lacado Brillante Dimmable Triac - White Brilliant Lacquer	8436535536615	662,00
*3320301306	Regulable Triac - Cromo Dimmable Triac - Chrome	8436535536745	692,00
*3320301389	Regulable Triac - Cobre Satinado Dimmable Triac - Satin Cooper	8436535536752	692,00

Descripción lámpara / Lamps description:

230V 50Hz | IP-20 | PROXY | 10,5 W LED / CRI: 90 / 2700K 1200 lm fuente de luz / light source |

Ref	Acabados / Finishing	Ean13	Euros
**3320301601	Blanco Lacado Brillante + Interruptor Proxy Dimmer White Brilliant Lacquer + Proxy Dimmer Switch	8436544896076	685,00
**3320301606	Cromo + Interruptor Proxy Dimmer Chrome + Proxy Dimmer Switch	8436544896052	753,00
**3320301689	Cobre Satinado + Interruptor Proxy Dimmer Satin Cooper + Proxy Dimmer Switch	8436544895994	753,00

Familia / Family: Nón Lá

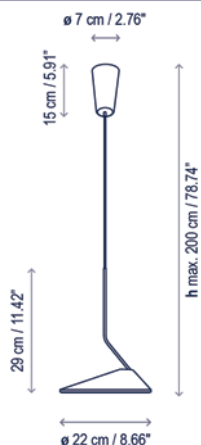


Nón Lá S

Diseño / Design:
Jorge Pensi Design Studio / 2015

Tipología: Suspensión
Typology: Pendant Lamp

Ambiente: Interior
Environment: Indoor



Descripción técnica / Technical description:

Peso Neto: 1,36 kg
Net Weight: 1,36 kg

1 Caja/Box | 28 x 28 x 41 cm | 0,0321 m³
Peso bruto / Gross Weight: 1,96 kg

Materiales: Aluminio, Hierro
Materials: Aluminum, Iron

Difusor: Metacrilato
Diffuser: Methacrylate

Sistema magnético que permite fijar la posición de la pantalla.
Magnet system to fix the shade position.

Consulte la tabla de reguladores TRIAC recomendados en la página 282.
Please check the list of recommended TRIAC dimmers at page 282.

Personalizable: acabado
Customizable: finishing

Certificaciones
Certifications

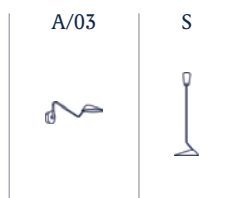
Recambios / Spare parts:
R906019N Cable coaxial / Coaxial cable

Descripción lámpara / Lamps description:

230V 50Hz | IP-20 | 10,5 W LED / CRI: 90 / 2700K
1200 lm fuente de luz / light source

Ref	Acabados / Finishing	Ean13	Euros
3320121501	Regulable Triac - Blanco Lacado Brillante Florón Blanco - Cable Blanco Dimmable Triac - White Brilliant Lacquer White Canopy - White Cable	8436544890357	568,00
3320121506	Regulable Triac - Cromo Florón Cromo - Cable Transparente Dimmable Triac - Chrome Chrome Canopy - Transparent Cable	8436544890371	609,00
3320121589	Regulable Triac - Cobre Satinado Florón Cobre Satinado - Cable Negro Dimmable Triac - Satin Cooper Satin Cooper Canopy - Black Cable	8436544899992	609,00

Familia / Family: Nón Lá

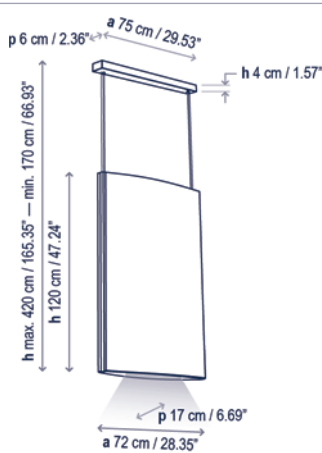


Noren S/72

Diseño / Design:
Estudi Manel Molina / 2023

Tipología: Suspensión
Typology: Pendant lamp

Ambiente: Interior
Environment: Indoor



Descripción técnica / Technical description:

Peso Neto: 11,65 kg
Net Weight: 11,65 kg

1 Caja/Box | 136 x 21 x 82 cm | 0,2342 m³
Peso bruto / Gross Weight: 15 kg

Materiales: Aluminio, Espuma
Fonoabsorbente Basotect, Tejido
Termoplástico Ignífugo (Crevin®), MDF.
Materials: Aluminum, Basotect Sound
Absorbing Foam, Thermoplastic Fire Resistant
Fabric (Crevin®), MDF.

Clase de absorción acústica: aw A

Conforme a:
UNE-EN ISO 11654:98
ASTM C423-22

Acoustic absorption class: aw A

According to:
UNE-EN ISO 11654:98
ASTM C423-22

Para regulaciones Casambi / 0/1-10V, consultar
For Casambi / 0/1-10V dimmers, consult

Personalizable: consultar
Customizable: consult

Certificaciones
Certifications

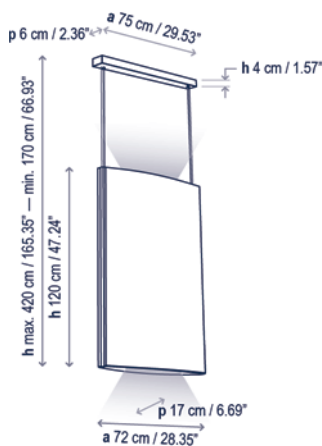
Customización de color (mínimo 5 unidades)
Color customization (minimum 5 units)



Descripción lámpara iluminación inferior / Lower lighting lamp description:

120-277V
50/60Hz | IP-20 | 14,4 W LED / CRI: 95 / 3000K
2160 lm fuente de luz / light source | A 60°

Ref	Acabados / Finishing	Ean13	Euros
11601230196	Regulable Dali - Florón Negro - Teja Dimmable Dali - Black Canopy - Terracota	8435493738987	2.080,00
11601230197	Regulable Dali - Florón Negro - Gris Oscuro Dimmable Dali - Black Canopy - Dark Grey	8435493738994	2.080,00
11601230198	Regulable Dali - Florón Negro - Gris Claro Dimmable Dali - Black Canopy - Light Grey	8435493739007	2.080,00



Descripción lámpara iluminación superior e inferior / Upper and lower lighting lamp description:

120-277V
50/60Hz | IP-20 | 7 W LED / CRI: 95 / 3000K / 1040 lm
fuente luz superior / upper light source | A 90°
 14,4 W LED / CRI: 95 / 3000K / 2160 lm
fuente luz inferior / lower light source | A 60°

Ref	Acabados / Finishing	Ean13	Euros
11602230196	Regulable Dali - Florón Negro - Teja Dimmable Dali - Black Canopy - Terracota	8435493739045	2.416,00
11602230197	Regulable Dali - Florón Negro - Gris Oscuro Dimmable Dali - Black Canopy - Dark Grey	8435493739052	2.416,00
11602230198	Regulable Dali - Florón Negro - Gris Claro Dimmable Dali - Black Canopy - Light Grey	8435493739069	2.416,00

Familia / Family: Noren

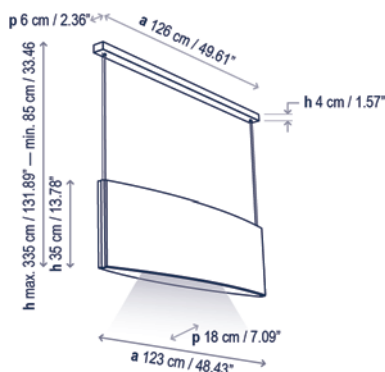


Noren S/123

Diseño / Design:
Estudi Manel Molina / 2023

Tipología: Suspensión
Typology: Pendant lamp

Ambiente: Interior
Environment: Indoor



Descripción técnica / Technical description:

Peso Neto: 10,3 kg
Net Weight: 10,3 kg

1 Caja/Box | 161 x 21 x 57 cm | 0,2342 m³
Peso bruto / Gross Weight: 12,6 kg

Materiales: Aluminio, Espuma
Fonoabsorbente Basotect, Tejido
Termoplástico Ignífugo (Crevin®), MDF.
Materials: Aluminum, Basotect Sound
Absorbing Foam, Thermoplastic Fire Resistant
Fabric (Crevin®), MDF.

Clase de absorción acústica: aw A

Conforme a:
UNE-EN ISO 11654:98
ASTM C423-22

Acoustic absorption class: aw A

According to:
UNE-EN ISO 11654:98
ASTM C423-22

Para regulaciones Casambi / 0/1-10V, consultar
For Casambi / 0/1-10V dimmers, consult

Personalizable: consultar
Customizable: consult

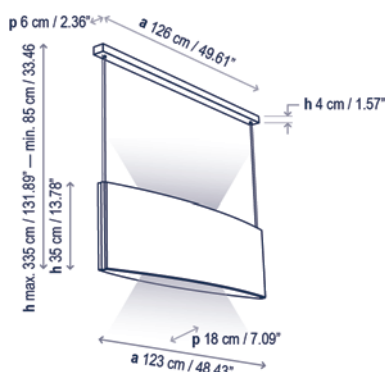
Customización de color (mínimo 5 unidades)
Color customization (minimum 5 units)



Descripción lámpara iluminación inferior / Lower lighting lamp description:

120-277V 50/60Hz IP-20 15,3 W LED / CRI: 95 / 3000K 2295 lm fuente de luz / light source A 60°

Ref	Acabados / Finishing	Ean13	Euros
11610230196	Regulable Dali - Florón Negro - Teja Dimmable Dali - Black Canopy - Terracota	8435493739106	2.154,00
11610230197	Regulable Dali - Florón Negro - Gris Oscuro Dimmable Dali - Black Canopy - Dark Grey	8435493739113	2.154,00
11610230198	Regulable Dali - Florón Negro - Gris Claro Dimmable Dali - Black Canopy - Light Grey	8435493739120	2.154,00



Descripción lámpara iluminación superior e inferior / Upper and lower lighting lamp description:

120-277V 50/60Hz IP-20 7 W LED / CRI: 95 / 3000K / 1040 lm fuente luz superior / upper light source A 90°
 15,3 W LED / CRI: 95 / 3000K / 2295 lm fuente luz inferior / lower light source A 60°

Ref	Acabados / Finishing	Ean13	Euros
11611230196	Regulable Dali - Florón Negro - Teja Dimmable Dali - Black Canopy - Terracota	8435493739168	2.521,00
11611230197	Regulable Dali - Florón Negro - Gris Oscuro Dimmable Dali - Black Canopy - Dark Grey	8435493739175	2.521,00
11611230198	Regulable Dali - Florón Negro - Gris Claro Dimmable Dali - Black Canopy - Light Grey	8435493739182	2.521,00

Familia / Family: Noren

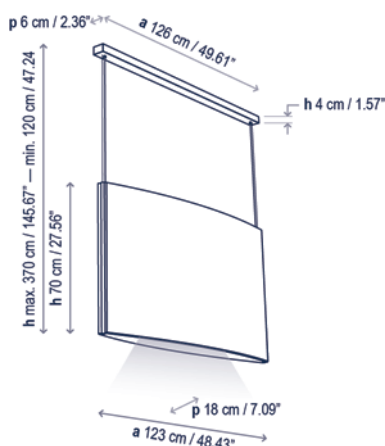


Noren S/123.2

Diseño / Design:
Estudi Manel Molina / 2023

Tipología: Suspensión
Typology: Pendant lamp

Ambiente: Interior
Environment: Indoor



Descripción técnica / Technical description:

Peso Neto: 13,54 kg
Net Weight: 13,54 kg

1 Caja/Box | 161 x 21 x 87 cm | 0,2941 m³
Peso bruto / Gross Weight: 17,75 kg

Materiales: Aluminio, Espuma
Fonoabsorbente Basotect, Tejido
Termoplastico Ignifugo (Crevin®), MDF.
Materials: Aluminum, Basotect Sound
Absorbing Foam, Thermoplastic Fire Resistant
Fabric (Crevin®), MDF.

Clase de absorción acústica: aw A

Conforme a:
UNE-EN ISO 11654:98
ASTM C423-22

Acoustic absorption class: aw A

According to:
UNE-EN ISO 11654:98
ASTM C423-22

Para regulaciones Casambi / 0/1-10V, consultar
For Casambi / 0/1-10V dimmers, consult

Personalizable: consultar
Customizable: consult

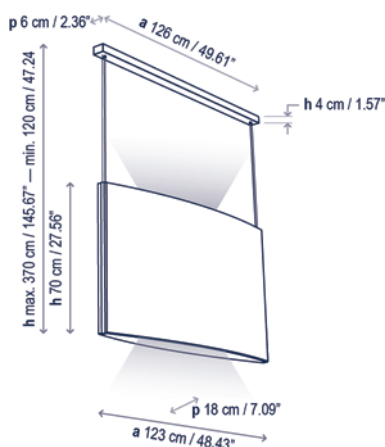
Customización de color (mínimo 5 unidades)
Color customization (minimum 5 units)



Descripción lámpara iluminación inferior / Lower lighting lamp description:

120-277V 50/60Hz IP-20 15,3 W LED / CRI: 95 / 3000K 2295 lm fuente de luz / light source 60°

Ref	Acabados / Finishing	Ean13	Euros
11620230196	Regulable Dali - Florón Negro - Teja Dimmable Dali - Black Canopy - Terracota	8435493739199	2.469,00
11620230197	Regulable Dali - Florón Negro - Gris Oscuro Dimmable Dali - Black Canopy - Dark Grey	8435493739205	2.469,00
11620230198	Regulable Dali - Florón Negro - Gris Claro Dimmable Dali - Black Canopy - Light Grey	8435493739212	2.469,00



Descripción lámpara iluminación superior e inferior / Upper and lower lighting lamp description:

120-277V 50/60Hz IP-20 7 W LED / CRI: 95 / 3000K / 1040 lm fuente luz superior / upper light source 90°
15,3 W LED / CRI: 95 / 3000K / 2295 lm fuente luz inferior / lower light source 60°

Ref	Acabados / Finishing	Ean13	Euros
11621230196	Regulable Dali - Florón Negro - Teja Dimmable Dali - Black Canopy - Terracota	8435493739229	2.785,00
11621230197	Regulable Dali - Florón Negro - Gris Oscuro Dimmable Dali - Black Canopy - Dark Grey	8435493739236	2.785,00
11621230198	Regulable Dali - Florón Negro - Gris Claro Dimmable Dali - Black Canopy - Light Grey	8435493739243	2.785,00

Familia / Family: Noren

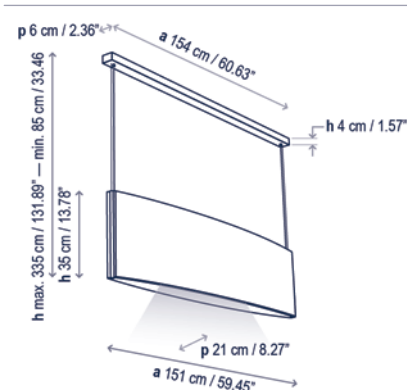


Noren S/151

Diseño / Design:
Estudi Manel Molina / 2023

Tipología: Suspensión
Typology: Pendant lamp

Ambiente: Interior
Environment: Indoor



Descripción técnica / Technical description:

Peso Neto: 12,63 kg
Net Weight: 12,63 kg

1 Caja/Box | 161 x 21 x 57 cm | 0,1927 m³
Peso bruto / Gross Weight: 14,66 kg

Materiales: Aluminio, Espuma
Fonoabsorbente Basotect, Tejido
Termoplástico Ignífugo (Crevin®), MDF.
Materials: Aluminum, Basotect Sound
Absorbing Foam, Thermoplastic Fire Resistant
Fabric (Crevin®), MDF.

Clase de absorción acústica: aw A

Conforme a:
UNE-EN ISO 11654:98
ASTM C423-22

Acoustic absorption class: aw A

According to:
UNE-EN ISO 11654:98
ASTM C423-22

Para regulaciones Casambi / 0/1-10V, consultar
For Casambi / 0/1-10V dimmers, consult

Personalizable: consultar
Customizable: consult

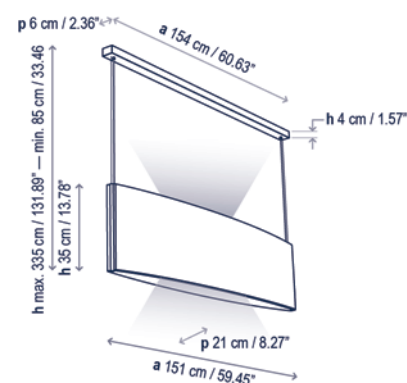
Customización de color (mínimo 5 unidades)
Color customization (minimum 5 units)



Descripción lámpara iluminación inferior / Lower lighting lamp description:



Ref	Acabados / Finishing	Ean13	Euros
11630230196	Regulable Dali - Florón Negro - Teja Dimmable Dali - Black Canopy - Terracota	8435493739250	2.469,00
11630230197	Regulable Dali - Florón Negro - Gris Oscuro Dimmable Dali - Black Canopy - Dark Grey	8435493739267	2.469,00
11630230198	Regulable Dali - Florón Negro - Gris Claro Dimmable Dali - Black Canopy - Light Grey	8435493739274	2.469,00



Descripción lámpara iluminación superior e inferior / Upper and lower lighting lamp description:



Ref	Acabados / Finishing	Ean13	Euros
11631230196	Regulable Dali - Florón Negro - Teja Dimmable Dali - Black Canopy - Terracota	8435493739281	2.890,00
11631230197	Regulable Dali - Florón Negro - Gris Oscuro Dimmable Dali - Black Canopy - Dark Grey	8435493739298	2.890,00
11631230198	Regulable Dali - Florón Negro - Gris Claro Dimmable Dali - Black Canopy - Light Grey	8435493739304	2.890,00

Familia / Family: Noren

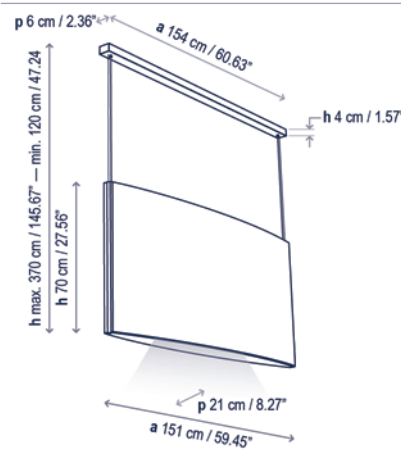


Noren S/151.2

Diseño / Design:
Estudi Manel Molina / 2023

Tipología: Suspensión
Typology: Pendant lamp

Ambiente: Interior
Environment: Indoor



Descripción técnica / Technical description:

Peso Neto: 17,42 kg
Net Weight: 17,42 kg

1 Caja/Box | 161 x 21 x 87 cm | 0,2941 m³
Peso bruto / Gross Weight: 19,65 kg

Materiales: Aluminio, Espuma
Fonoabsorbente Basotect, Tejido
Termoplástico Ignífugo (Crevin®), MDF.
Materials: Aluminum, Basotect Sound
Absorbing Foam, Thermoplastic Fire Resistant
Fabric (Crevin®), MDF.

Clase de absorción acústica: aw A
Conforme a:
UNE-EN ISO 11654:98
ASTM C423-22

Acoustic absorption class: aw A
According to:
UNE-EN ISO 11654:98
ASTM C423-22

Para regulaciones Casambi / 0/1-10V, consultar
For Casambi / 0/1-10V dimmers, consult

Personalizable: consultar
Customizable: consult

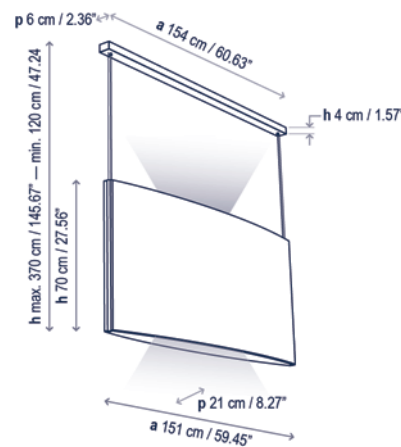
Customización de color (mínimo 5 unidades)
Color customization (minimum 5 units)



Descripción lámpara iluminación inferior / Lower lighting lamp description:



Ref	Acabados / Finishing	Ean13	Euros
11640230196	Regulable Dali - Florón Negro - Teja Dimmable Dali - Black Canopy - Terracota	8435493739311	2.732,00
11640230197	Regulable Dali - Florón Negro - Gris Oscuro Dimmable Dali - Black Canopy - Dark Grey	8435493739328	2.732,00
11640230198	Regulable Dali - Florón Negro - Gris Claro Dimmable Dali - Black Canopy - Light Grey	8435493739335	2.732,00



Descripción lámpara iluminación superior e inferior / Upper and lower lighting lamp description:



Ref	Acabados / Finishing	Ean13	Euros
11641230196	Regulable Dali - Florón Negro - Teja Dimmable Dali - Black Canopy - Terracota	8435493739342	3.100,00
11641230197	Regulable Dali - Florón Negro - Gris Oscuro Dimmable Dali - Black Canopy - Dark Grey	8435493739359	3.100,00
11641230198	Regulable Dali - Florón Negro - Gris Claro Dimmable Dali - Black Canopy - Light Grey	8435493739366	3.100,00

Familia / Family: Noren

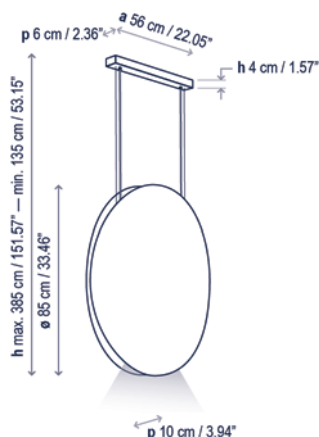


Noren S/85

Diseño / Design:
Estudi Manel Molina / 2023

Tipología: Suspensión
Typology: Pendant lamp

Ambiente: Interior
Environment: Indoor



Descripción técnica / Technical description:

Peso Neto: 9,67 kg
Net Weight: 9,67 kg

1 Caja/Box | 91 x 92 x 27 cm | 0,2260 m³
Peso bruto / Gross Weight: 12,84 kg

Materiales: Aluminio, Espuma
Fonoabsorbente Basotect, Tejido
Termoplastico Ignifugo (Crevin®), MDF.
Materials: Aluminum, Basotect Sound
Absorbing Foam, Thermoplastic Fire Resistant
Fabric (Crevin®), MDF.

Clase de absorción acústica: aw A

Conforme a:
UNE-EN ISO 11654:98
ASTM C423-22

Acoustic absorption class: aw A
According to:
UNE-EN ISO 11654:98
ASTM C423-22

Para regulaciones Casambi / 0/1-10V, consultar
For Casambi / 0/1-10V dimmers, consult

Personalizable: consultar
Customizable: consult

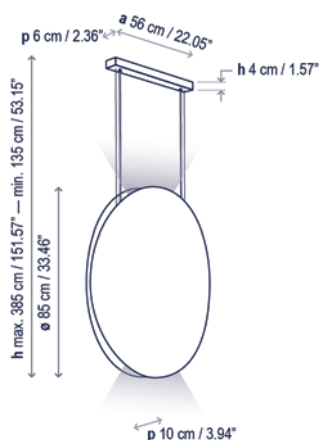
Customización de color (mínimo 5 unidades)
Color customization (minimum 5 units)



Descripción lámpara iluminación inferior / Lower lighting lamp description:

120-277V 50/60Hz IP-20 14,4 W LED / CRI: 95 / 3000K 2160 lm fuente de luz / light source A 60°

Ref	Acabados / Finishing	Ean13	Euros
11650230196	Regulable Dali - Florón Negro - Teja Dimmable Dali - Black Canopy - Terracota	8435493739373	1.944,00
11650230197	Regulable Dali - Florón Negro - Gris Oscuro Dimmable Dali - Black Canopy - Dark Grey	8435493739380	1.944,00
11650230198	Regulable Dali - Florón Negro - Gris Claro Dimmable Dali - Black Canopy - Light Grey	8435493739397	1.944,00



Descripción lámpara iluminación superior e inferior / Upper and lower lighting lamp description:

120-277V 50/60Hz IP-20 7 W LED / CRI: 95 / 3000K / 1040 lm fuente luz superior / upper light source A 90°
 14,4 W LED / CRI: 95 / 3000K / 2160 lm fuente luz inferior / lower light source A 60°

Ref	Acabados / Finishing	Ean13	Euros
11651230196	Regulable Dali - Florón Negro - Teja Dimmable Dali - Black Canopy - Terracota	8435493739403	2.259,00
11651230197	Regulable Dali - Florón Negro - Gris Oscuro Dimmable Dali - Black Canopy - Dark Grey	8435493739410	2.259,00
11651230198	Regulable Dali - Florón Negro - Gris Claro Dimmable Dali - Black Canopy - Light Grey	8435493739427	2.259,00

Familia / Family: Noren

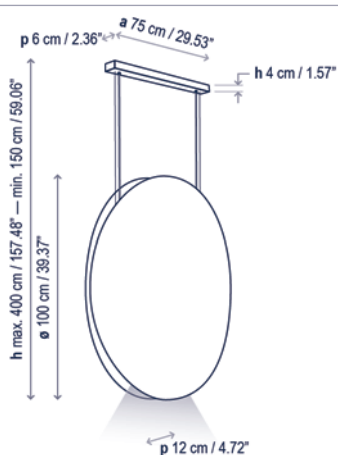


Noren S/100

Diseño / Design:
Estudi Manel Molina / 2023

Tipología: Suspensión
Typology: Pendant lamp

Ambiente: Interior
Environment: Indoor



Descripción técnica / Technical description:

Peso Neto: 11,7 kg
Net Weight: 11,7 kg

1 Caja/Box | 117x116x31 cm | 0,4207 m³
Peso bruto / Gross Weight: 16,65 kg

Materiales: Aluminio, Espuma
Fonoabsorbente Basotect, Tejido
Termoplastico Ignifugo (Crevin®), MDF.
Materials: Aluminum, Basotect Sound
Absorbing Foam, Thermoplastic Fire Resistant
Fabric (Crevin®), MDF.

Clase de absorción acústica: aw A

Conforme a:
UNE-EN ISO 11654:98
ASTM C423-22

Acoustic absorption class: aw A

According to:
UNE-EN ISO 11654:98
ASTM C423-22

Para regulaciones Casambi / 0/1-10V, consultar
For Casambi / 0/1-10V dimmers, consult

Personalizable: consultar
Customizable: consult

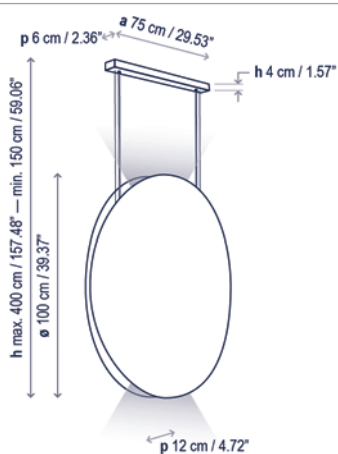
Customización de color (mínimo 5 unidades)
Color customization (minimum 5 units)



Descripción lámpara iluminación inferior / Lower lighting lamp description:

120-277V 50/60Hz IP-20 14,4 W LED / CRI: 95 / 3000K 2160 lm fuente de luz / light source $\Delta 60^\circ$

Ref	Acabados / Finishing	Ean13	Euros
11660230196	Regulable Dali - Florón Negro - Teja Dimmable Dali - Black Canopy - Terracota	8435493739434	2.154,00
11660230197	Regulable Dali - Florón Negro - Gris Oscuro Dimmable Dali - Black Canopy - Dark Grey	8435493739441	2.154,00
11660230198	Regulable Dali - Florón Negro - Gris Claro Dimmable Dali - Black Canopy - Light Grey	8435493739458	2.154,00



Descripción lámpara iluminación superior e inferior / Upper and lower lighting lamp description:

120-277V 50/60Hz IP-20 7 W LED / CRI: 95 / 3000K / 1040 lm fuente luz superior / upper light source $\nabla 90^\circ$
 14,4 W LED / CRI: 95 / 3000K / 2160 lm fuente luz inferior / lower light source $\Delta 60^\circ$

Ref	Acabados / Finishing	Ean13	Euros
11661230196	Regulable Dali - Florón Negro - Teja Dimmable Dali - Black Canopy - Terracota	8435493739465	2.521,00
11661230197	Regulable Dali - Florón Negro - Gris Oscuro Dimmable Dali - Black Canopy - Dark Grey	8435493739472	2.521,00
11661230198	Regulable Dali - Florón Negro - Gris Claro Dimmable Dali - Black Canopy - Light Grey	8435493739489	2.521,00

Familia / Family: Noren



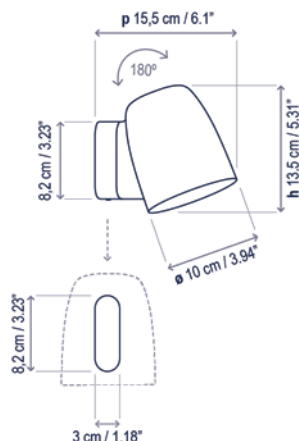
Nut A/01 Outdoor

Diseño / Design:
Estudi Manel Molina / 2021

Tipología: Aplique
Typology: Wall lamp

Ambiente: Exterior
Environment: Outdoor

*Pulsador Regulador
*Dimmable Push-Button



Descripción técnica / Technical description:

Peso Neto Unidad: 0,67 kg
Net Weight Unit: 0,67 kg

1 Caja/Box | 25 x 24 x 22 cm | 0,0132 m³
Peso bruto / Gross Weight: 1,02 kg

Materiales: Acero Inoxidable, Aluminio.
Materials: Stainless steel, Aluminum.

Difusor: Policarbonato
Diffuser: Polycarbonate

Opciones Dali/1-10V: consultar
Dali/1-10V options: consult

*Pulsador:
3 posiciones de regulación: 33% 66% 100%
La luminaria se encenderá con la misma intensidad de luz con la que se apagó.
No utilizar para instalaciones con interruptor.
En ese caso, escoger la referencia sin pulsador.

*Push-Button:
3 dimming position: 33% 66% 100%
The lamp will turn on with the same light output as when it was switched off.
Not suitable when the installation has a switch.
In this case, use the reference without push button.

Para regulaciones Casambi, consultar
For Casambi dimmers, consult

Personalizable: Consultar RAL Bover
Customizable: Consult RAL Bover

Certificaciones
Certifications

Descripción lámpara / Lamps description:

230V 50Hz 6,3 W LED / CRI: 90 / 2700K 950 lm fuente de luz / light source

Ref	Acabados / Finishing	Ean13	Euros
19601012358	Regulable Triac - Negro Texturizado Dimmable Triac - Textured Black	8435493742014	308,00
19601012013	Regulable Triac - Blanco Texturizado Dimmable Triac - Textured White	8435493702803	308,00
19601012365	Regulable Triac - Teja Texturizado Dimmable Triac - Textured Terracotta	8435493700700	308,00
19601012366	Regulable Triac - Gris Claro Texturizado Dimmable Triac - Textured Light Grey	8435493708867	308,00
19601012014	Regulable Triac - Marrón Grafito Texturizado Dimmable Triac - Textured Graphite Brown	8435493740584	308,00

Descripción lámpara / Lamps description:

100-240V 50/60Hz 6,3 W LED / CRI: 90 / 2700K 950 lm fuente de luz / light source

Ref	Acabados / Finishing	Ean13	Euros
*19601034358	Pulsador Regulador - Negro Texturizado Dimmable Push-Button - Textured Black	8435493742038	373,00
*19601034013	Pulsador Regulador - Blanco Texturizado Dimmable Push-Button - Textured White	8435493702940	373,00
*19601034365	Pulsador Regulador - Teja Texturizado Dimmable Push-Button - Textured Terracotta	8435493700670	373,00
*19601034366	Pulsador Regulador - Gris Claro Texturizado Dimmable Push-Button - Textured Light Grey	8435493708898	373,00
*19601034014	Pulsador Regulador - Marrón Grafito Texturizado Dimmable Push-Button - Textured Graphite Brown	8435493740607	373,00

Familia / Family: Nut



Interior / Indoor

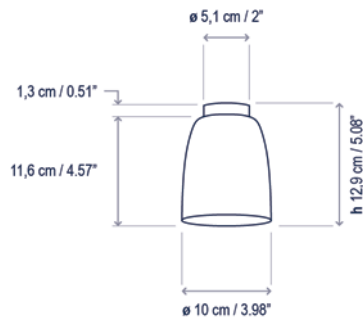
Exterior / Outdoor

Nut PF/10 Outdoor

Diseño / Design:
Estudi Manel Molina / 2021

Tipología: Plafón
Typology: Ceiling lamp

Ambiente: Exterior
Environment: Outdoor



Descripción técnica / Technical description:

Peso Neto Unidad: 0,49 kg
Net Weight Unit: 0,49 kg

1 Caja/Box | 25 x 24 x 22 cm | 0,0132 m³
Peso bruto / Gross Weight: 0,91 kg

Materiales: Acero Inoxidable, Aluminio.
Materials: Stainless steel, Aluminum.

Difusor: Policarbonato
Diffuser: Polycarbonate

Opciones Dali/1-10V: consultar
Dali/1-10V options: consult

Para regulaciones Casambi, consultar
For Casambi dimmers, consult

Personalizable: Consultar RAL Bover
Customizable: Consult RAL Bover

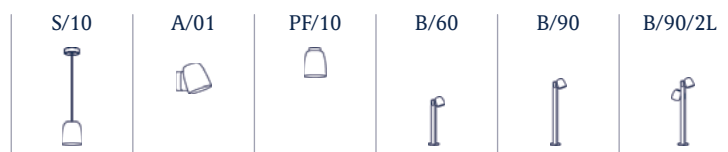
Certificaciones
Certifications

Descripción lámpara / Lamps description:

230V 50Hz | IP-54 | TRIAC | 6,3 W LED / CRI: 90 / 2700K 950 lm fuente de luz / light source |

Ref	Acabados / Finishing	Ean13	Euros
19601104358	Regulable Triac - Negro Texturizado Dimmable Triac - Textured Black	8435493744377	273,00
19601104013	Regulable Triac - Blanco Texturizado Dimmable Triac - Textured White	8435493702964	273,00
19601104365	Regulable Triac - Teja Texturizado Dimmable Triac - Textured Terracotta	8435493700946	273,00
19601104366	Regulable Triac - Gris Claro Texturizado Dimmable Triac - Textured Light Grey	8435493708904	273,00
19601104014	Regulable Triac - Marrón Grafito Texturizado Dimmable Triac - Textured Graphite Brown	8435493701424	273,00

Familia / Family: Nut



Interior / Indoor

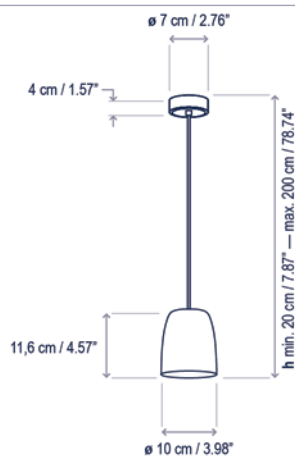
Exterior / Outdoor

Nut S/10

Diseño / Design:
Estudi Manel Molina / 2021

Tipología: Suspensión
Typology: Pendant lamp

Ambiente: Interior
Environment: Indoor



Descripción técnica / Technical description:

Peso Neto Unidad: 0,72 kg
Net Weight Unit: 0,72 kg

1 Caja/Box | 25 x 24 x 22 cm | 0,0132 m³
Peso bruto / Gross Weight: 1,14 kg

Materiales: Acero Inoxidable, Aluminio.
Materials: Stainless steel, Aluminum.

Difusor: Policarbonato
Diffuser: Polycarbonate

Para regulaciones Casambi, consultar
For Casambi dimmers, consult

Personalizable: Consultar RAL Bover
Customizable: Consult RAL Bover

Certificaciones
Certifications

Descripción lámpara / Lamps description:

230V 50Hz | IP-20 | TRIAC | 6,3 W LED / CRI: 90 / 2700K 950 lm fuente de luz / light source |

Ref	Acabados / Finishing	Ean13	Euros
19601215358	Regulable Triac - Negro Texturizado Dimmable Triac - Textured Black	8435493744384	290,00
19601215013	Regulable Triac - Blanco Texturizado Dimmable Triac - Textured White	8435493703060	290,00
19601215365	Regulable Triac - Teja Texturizado Dimmable Triac - Textured Terracotta	8435493701448	290,00
19601215366	Regulable Triac - Gris Claro Texturizado Dimmable Triac - Textured Light Grey	8435493708935	290,00

Familia / Family: Nut



Interior / Indoor

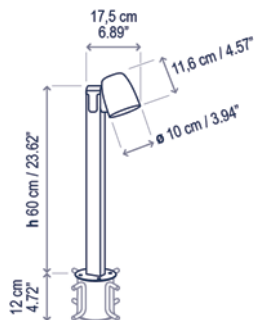
Exterior / Outdoor

Nut B/60 Outdoor

Diseño / Design:
Estudi Manel Molina / 2023

Tipología: Baliza
Typology: Bollard

Ambiente: Exterior
Environment: Outdoor



Descripción técnica / Technical description:

Peso Neto Unidad: 3,18 kg
Net Weight Unit: 3,18 kg

1 Caja/Box | 34 x 34 x 65 cm | 0,0751 m³
Peso bruto / Gross Weight: 4,28 kg

Materiales: Acero Inoxidable, Aluminio, PA12
Materials: Stainless steel, Aluminum, PA12

Difusor: Policarbonato
Diffuser: Polycarbonate

Para regulaciones Casambi, consultar
For Casambi dimmers, consult

Personalizable: Consultar RAL Bover
Customizable: Consult RAL Bover

Certificaciones
Certifications

Descripción lámpara / Lamps description:

230V 50Hz | IP-65 | IK 8 | TRIAC | 6,3 W LED / CRI: 90 / 2700K | 950 lm fuente de luz / light source |

Ref	Acabados / Finishing	Ean13	Euros
19602400014	Regulable Triac - Marrón Grafito Texturizado Dimmable Triac - Textured Graphite Brown	8435493725772	525,00
19602400365	Regulable Triac - Teja Texturizado Dimmable Triac - Textured Terracotta	8435493725666	525,00
19602400358	Regulable Triac - Negro Texturizado Dimmable Triac - Textured Black	8435493746333	525,00

Familia / Family: Nut



Interior / Indoor

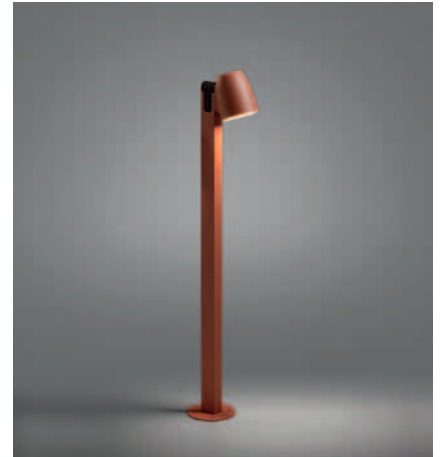
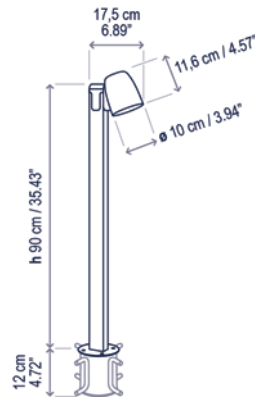
Exterior / Outdoor

Nut B/90 Outdoor

Diseño / Design:
Estudi Manel Molina / 2023

Tipología: Baliza
Typology: Bollard

Ambiente: Exterior
Environment: Outdoor



Descripción técnica / Technical description:

Peso Neto Unidad: 3,66 kg
Net Weight Unit: 3,66 kg

1 Caja/Box | 25 x 25 x 109 cm | 0,0681 m³
Peso bruto / Gross Weight: 5,5 kg

Materiales: Acero Inoxidable, Aluminio, PA12
Materials: Stainless steel, Aluminum, PA12

Difusor: Policarbonato
Diffuser: Polycarbonate

Para regulaciones Casambi, consultar
For Casambi dimmers, consult

Personalizable: Consultar RAL Bover
Customizable: Consult RAL Bover

Certificaciones
Certifications

Descripción lámpara / Lamps description:

230V 50Hz | IP-65 | IK 8 | 6,3 W LED / CRI: 90 / 2700K | 950 lm fuente de luz / light source |

Ref	Acabados / Finishing	Ean13	Euros
19603400014	Regulable Triac - Marrón Grafito Texturizado Dimmable Triac - Textured Graphite Brown	8435493726939	552,00
19603400365	Regulable Triac - Teja Texturizado Dimmable Triac - Textured Terracotta	8435493726922	552,00
19603400358	Regulable Triac - Negro Texturizado Dimmable Triac - Textured Black	8435493746340	552,00

Familia / Family: Nut



Interior / Indoor

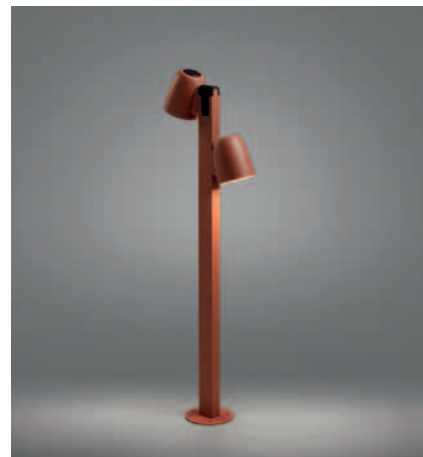
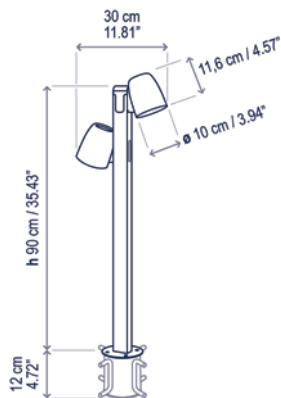
Exterior / Outdoor

Nut B/90/2L Outdoor

Diseño / Design:
Estudi Manel Molina / 2023

Tipología: Baliza
Typology: Bollard

Ambiente: Exterior
Environment: Outdoor



Descripción técnica / Technical description:

Peso Neto Unidad: 4,25 kg
Net Weight Unit: 4,25 kg

1 Caja/Box | 31 x 29 x 109 cm | 0,098 m³
Peso bruto / Gross Weight: 6,1 kg

Materiales: Acero Inoxidable, Aluminio, PA12
Materials: Stainless steel, Aluminum, PA12

Difusor: Policarbonato
Diffuser: Polycarbonate

Para regulaciones Casambi, consultar
For Casambi dimmers, consult

Personalizable: Consultar RAL Bover
Customizable: Consult RAL Bover

Certificaciones
Certifications

Descripción lámpara / Lamps description:

230V 50Hz | IP-65 | IK 8 | 2 x 6,5 W LED / CRI: 90 / 2700K
2 x 950 lm fuente de luz / light source

Ref	Acabados / Finishing	Ean13	Euros
19604400014	Regulable Triac - Marrón Grafito Texturizado Dimmable Triac - Textured Graphite Brown	8435493727028	764,00
19604400365	Regulable Triac - Teja Texturizado Dimmable Triac - Textured Terracotta	8435493727578	764,00
19604400358	Regulable Triac - Negro Texturizado Dimmable Triac - Textured Black	8435493746302	764,00

Familia / Family: Nut



Interior / Indoor

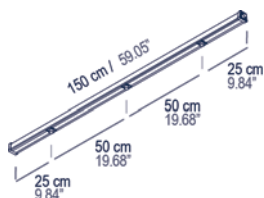
Exterior / Outdoor

Outrack 24VDC

Perfiles / Profiles

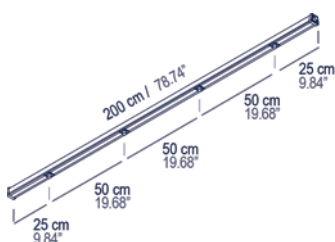
Perfil Outrack 150 cm / Outrack Rail 150 cm

Diseño / Design:	Ref	Acabados / Finishing	Ean13	Euros
Joana Bover / 2023	AC130003	Perfil Outrack 150 cm Outrack Rail 150 cm	8435493740492	342,00
Ambiente: Exterior (IP65) Environment: Outdoor (IP65)				



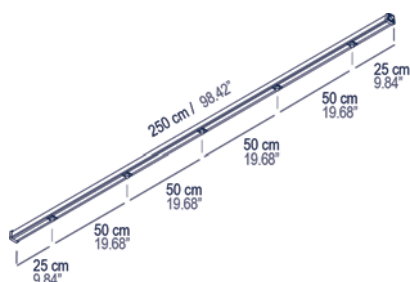
Perfil Outrack 200 cm / Outrack Rail 200 cm

Diseño / Design:	Ref	Acabados / Finishing	Ean13	Euros
Joana Bover / 2023	AC130002	Perfil Outrack 200 cm Outrack Rail 200 cm	8435493740485	434,00
Ambiente: Exterior (IP65) Environment: Outdoor (IP65)				



Perfil Outrack 250 cm / Outrack Rail 250 cm

Diseño / Design:	Ref	Acabados / Finishing	Ean13	Euros
Joana Bover / 2023	AC130001	Perfil Outrack 250 cm Outrack Rail 250 cm	8435493740461	551,00
Ambiente: Exterior (IP65) Environment: Outdoor (IP65)				

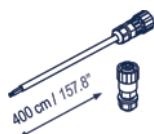


Outrack 24VDC

Accesorios - Uniones / Accessories - Junctions

Outrack cable alimentación 400 cm / Outrack power cord 400 cm

Diseño / Design:	Ref	Acabados / Finishing	Ean13	Euros
Joana Bover / 2023	AC130304	Outrack cable alimentación 400 cm Outrack power cord 400 cm	8435493740935	43,00
Ambiente: Exterior (IP65) Environment: Outdoor (IP65)				



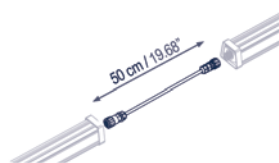
Unión lineal entre perfiles 18 cm / Linear joint between profiles 18 cm

Diseño / Design:	Ref	Acabados / Finishing	Ean13	Euros
Joana Bover / 2023	AC130101	Unión lineal entre perfiles 18 cm Linear joint between profiles 18 cm	8435493740508	143,00
Ambiente: Exterior (IP65) Environment: Outdoor (IP65)				



Cable de conexión entre perfiles 50 cm / Connection cable between profiles 50 cm

Diseño / Design:	Ref	Acabados / Finishing	Ean13	Euros
Joana Bover / 2023	AC130305	Cable de conexión entre perfiles 50 cm Connection cable between profiles 50 cm	8435493740973	46,00
Ambiente: Exterior (IP65) Environment: Outdoor (IP65)				

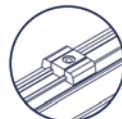


Outrack 24VDC

Accesorios - Elementos de fijación Accessories - Fixing components

Fijación a techo / Ceiling mounting

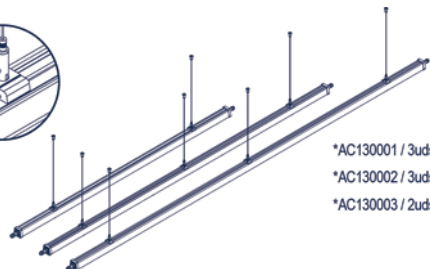
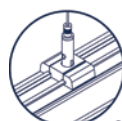
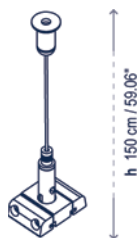
Diseño / Design: Joana Bover / 2023	Ref	Acabados / Finishing	Ean13	Euros
Ambiente: Exterior Environment: Outdoor	AC130201	Fijación a techo Ceiling mounting	8435493740515	33,00



*AC130001 / 3uds.
*AC130002 / 3uds.
*AC130003 / 2uds.

Fijación suspensión / Fixing suspension

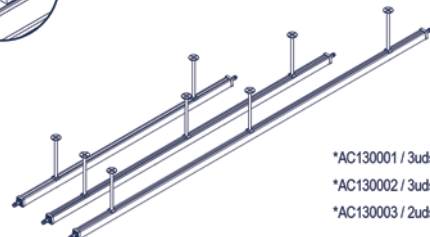
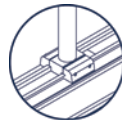
Diseño / Design: Joana Bover / 2023	Ref	Acabados / Finishing	Ean13	Euros
Ambiente: Exterior Environment: Outdoor	AC130202	Fijación suspensión Fixing suspension	8435493740614	61,00



*AC130001 / 3uds.
*AC130002 / 3uds.
*AC130003 / 2uds.

Fijación rígida / Rigid fixing

Diseño / Design: Joana Bover / 2023	Ref	Acabados / Finishing	Ean13	Euros
Ambiente: Exterior Environment: Outdoor	AC130203/10	Fijación rígida 10 cm Rigid fixing 10 cm	8435493740522	112,00
	AC130203/20	Fijación rígida 20 cm Rigid fixing 20 cm	8435493740942	122,00
	AC130203/30	Fijación rígida 30 cm Rigid fixing 30 cm	8435493740966	133,00
	AC130203/40	Fijación rígida 40 cm Rigid fixing 40 cm	8435493740959	153,00
	AC130203/50	Fijación rígida 50 cm Rigid fixing 50 cm	8435493740980	163,00



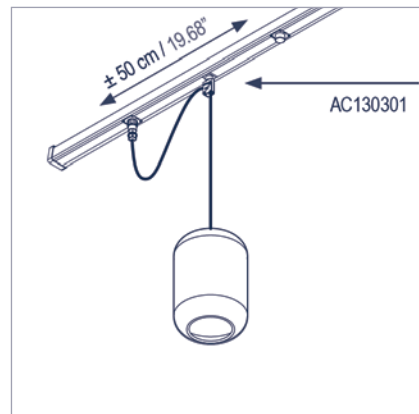
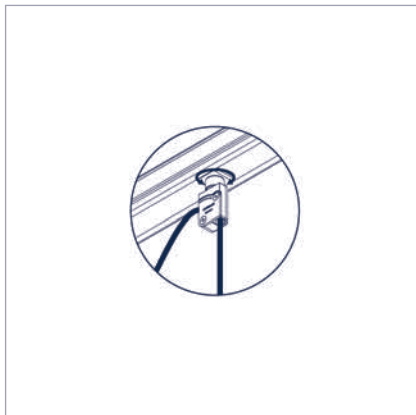
*AC130001 / 3uds.
*AC130002 / 3uds.
*AC130003 / 2uds.

Outrack 24VDC

Accesorios - Elementos de fijación Accessories - Fixing components

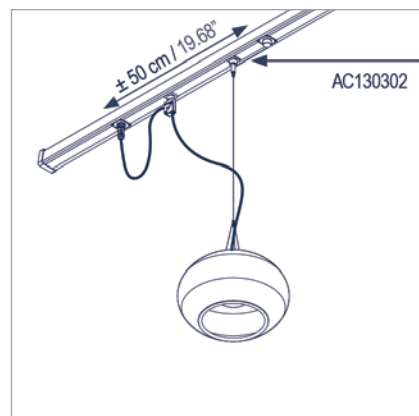
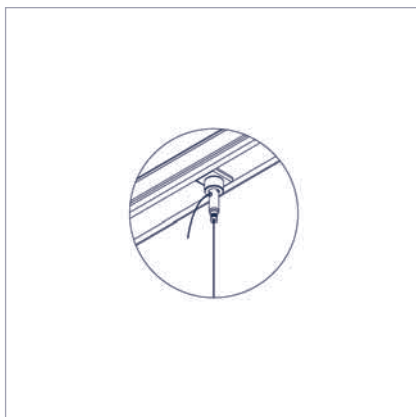
Fijación cable eléctrico al perfil / Outrack for fastening electric cable profile

Diseño / Design: Joana Bover / 2023	Ref	Acabados / Finishing	Ean13	Euros
Ambiente: Exterior Environment: Outdoor	AC130301	Fijación cable eléctrico al perfil Outrack for fastening electric cable profile	8435493740539	71,00



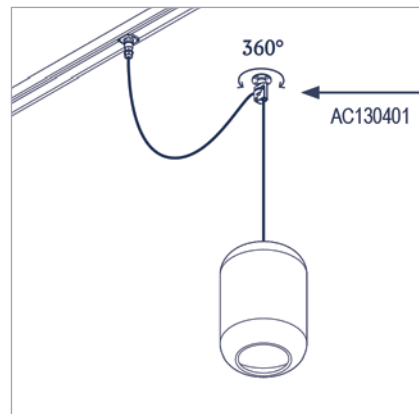
Accesorio de fijación del cable de suspensión metálico al perfil Outrack / Accessory for fixing the metal suspension cable to the Outrack profile

Diseño / Design: Joana Bover / 2023	Ref	Acabados / Finishing	Ean13	Euros
Ambiente: Exterior Environment: Outdoor	AC130302	Fijación cable de suspensión al perfil Accessory for fixing the metal suspension cable	8435493740546	61,00



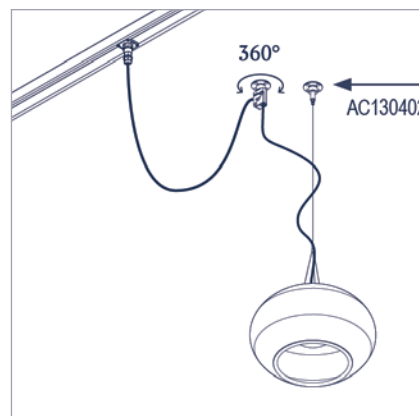
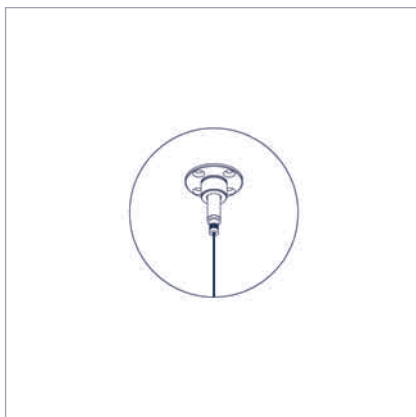
Fijación cable eléctrico al techo / Outrack for fastening electric cable profile

Diseño / Design:	Ref	Acabados / Finishing	Ean13	Euros
Joana Bover / 2023	AC130401	Fijación cable eléctrico al techo Outrack for fastening electric cable profile	8435493740652	82,00
Ambiente: Exterior Environment: Outdoor				



Accesorio de fijación del cable de suspensión metálico al techo / Accessory for fixing the metal suspension cable to the ceiling

Diseño / Design:	Ref	Acabados / Finishing	Ean13	Euros
Joana Bover / 2023	AC130402	Fijación cable acero al techo Outrack for fastening stain steel cable ceiling	8435493740645	71,00
Ambiente: Exterior Environment: Outdoor				



Outrack 24VDC | Elipse S/30 Outdoor

Diseño / Design:

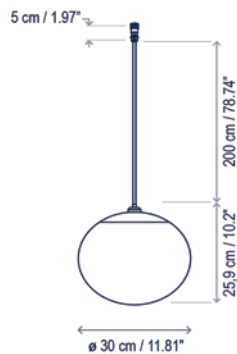
Alex Fernández Camps | Gonzalo Milà / 2017

Tipología: Suspensión

Typology: Pendant lamp

Ambiente: Exterior

Environment: Outdoor



Descripción técnica / Technical description:



Peso Neto: Consultar
Net Weight: Consult



1 Caja/Box | Consultar / Consult
Peso bruto: Consultar/Gross Weight: Consult

Materiales: Latón, Hierro, Polietileno de media densidad.

Materials: Brass, Iron, Medium density polyethylene.

Estructuras de metal acabadas con cataforesis y pintura de poliéster epoxi.

Metal surfaces coated with cataphoresis and epoxy polyester paint.

Fuente de luz protegida por globo de polietileno y protección UV.

Light source protected by UV resistant polyethylene globe.

Personalizable: acabado

Customizable: finishing

Certificaciones
Certifications



Descripción lámpara / Lamps description:



24VDC

IP-66



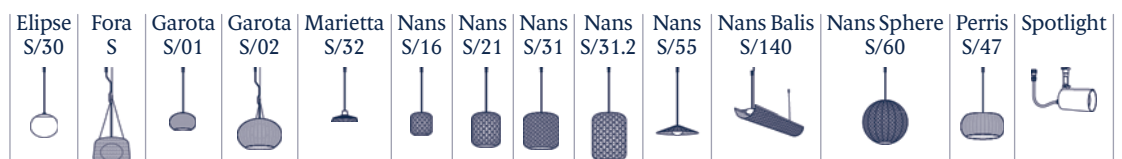
22,6 W LED / CRI: 90 / 2400K* | 2700K** | 3000K***
2350 lm fuente de luz / light source



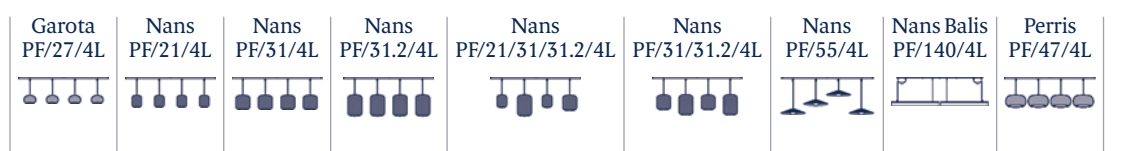
F

Ref	Acabados / Finishing	Ean13	Euros
32301229013*	Blanco	8435493740812	372,00
32301231013**	White	8435493742069	
32301232013***		8435493742076	

Outrack / Outrack



Conjuntos / Sets

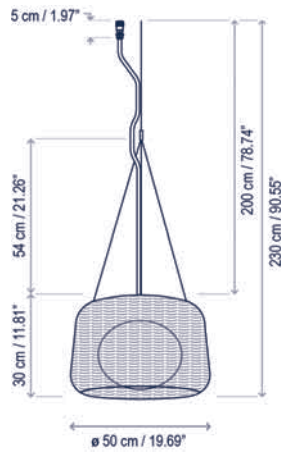


Outrack 24VDC | Fora S

Diseño / Design:
Alex Fernández Camps | Gonzalo Milà / 2010

Tipología: Suspensión
Typology: Pendant lamp

Ambiente: Exterior
Environment: Outdoor



Descripción técnica / Technical description:

Peso Neto: Consultar
Net Weight: Consult

1 Caja/Box | Consultar / Consult
Peso bruto: Consultar/Gross Weight: Consult

Materiales: Aluminio, Acero Inoxidable, Polietileno, Fibra Sintética.
Materials: Aluminum, Stainless steel, Polyethylene, Synthetic fiber.

Estructuras de metal acabadas con cataforesis y pintura de poliéster epoxi.
Metal surfaces coated with cataphoresis and epoxy polyester paint.

Pantallas tejidas a mano con fibra de polietileno sintética reciclable y no tóxica. Fuente de luz protegida por globo de polietileno y protección UV.
Hand woven with a recyclable and non-toxic synthetic polyethylene fiber. Light source protected by UV resistant polyethylene globe.

Personalizable: consultar
Customizable: consult

Certificaciones
Certifications

Recambios / Spare parts:

R907007 Cable Neopreno / Neoprene Cable

Descripción lámpara / Lamps description:

24VDC IP-66 22,6 W LED / CRI: 90 / 2400K* | 2700K** | 3000K*** AGF

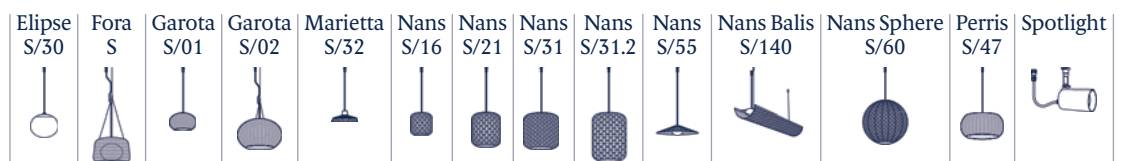
Ref	Acabados / Finishing	Ean13	Euros
30301229128*	Set Eléctrico - Blanco Roto	8435493740775	867,00
30301231128**	Pantalla Beige Claro	8435493742090	
30301232128***	Electric Set - Natural White Light Beige Shade	8435493742649	
30301229127*	Set Eléctrico - Marrón Grafito	8435493740782	867,00
30301231127**	Pantalla Marrón Rattan	8435493742083	
30301232127***	Electric Set - Graphite Brown Rattan Brown Shade	8435493742106	

Por favor, tenga en cuenta que los tonos de color de la pantalla pueden no ser los mismos en todos los casos. / Please note that the shades may have small variations in tone.

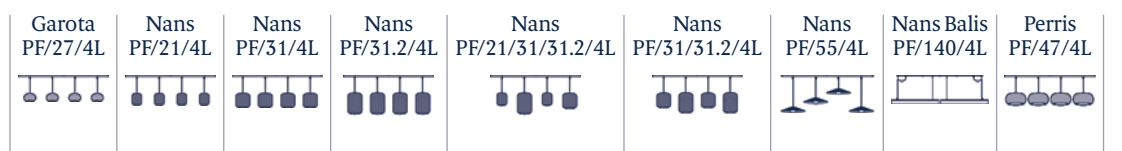
Nota de uso: Para ambientes con alto grado de salinidad, será necesario realizar un correcto mantenimiento de la luminaria. Recomendamos limpiar con un cepillo suave y retirar la sal, el polvo, o la suciedad depositada por la humedad o el viento.

Note of use: For environments with a high salinity, proper maintenance of the luminaire will be necessary. We recommend cleaning it with a soft brush and remove salt, dust, or dirt deposited by moisture or wind.

Outrack / Outrack



Conjuntos / Sets



Outrack 24VDC

Garota S/01 Outdoor

Diseño / Design:

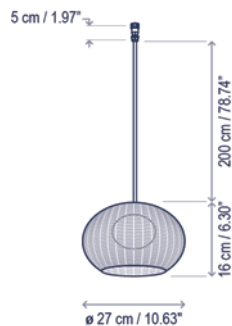
Alex Fernández Camps | Gonzalo Milà / 2015

Tipología: Suspensión

Typology: Pendant lamp

Ambiente: Exterior

Environment: Outdoor



Descripción técnica / Technical description:

Peso Neto: Consultar
Net Weight: Consult

1 Caja/Box | Consultar / Consult
Peso bruto: Consultar/Gross Weight: Consult

Materiales: Aluminio, Acero Inoxidable, Polietileno, Fibra Sintética.

Materials: Aluminum, Stainless steel, Polyethylene, Synthetic fiber.

Estructuras de metal acabadas con cataforesis y pintura de poliéster epoxi.

Metal surfaces coated with cataphoresis and epoxy polyester paint.

Pantallas tejidas a mano con fibra de polietileno sintética reciclable y no tóxica. Fuente de luz protegida por globo de polietileno y protección UV.

Hand woven with a recyclable and non-toxic synthetic polyethylene fiber. Light source protected by UV resistant polyethylene globe.

Personalizable: consultar
Customizable: consult

Certificaciones
Certifications



Descripción lámpara / Lamps description:

24VDC | IP-66 | 8,6 W LED / CRI: 90 / 2400K* | 2700K** | 3000K*** | 880 lm fuente de luz / light source

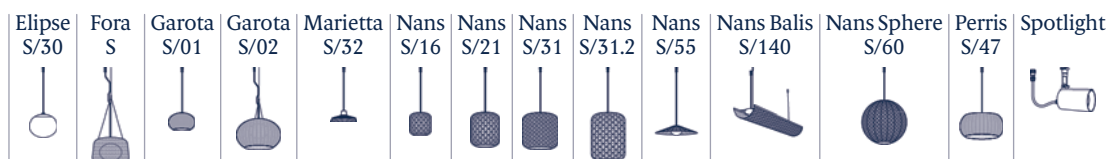
Ref	Acabados / Finishing	Ean13	Euros
33501229129*	Set Eléctrico - Blanco Roto	8435493740294	357,00
33501231129**	Pantalla Blanco Marfil	8435493742113	
33501232129***	Electric Set - Natural White Ivory White Shade	8435493742144	
33501229132*	Set Eléctrico - Marrón Grafito	8435493740300	357,00
33501231132**	Pantalla Marrón	8435493742120	
33501232132***	Electric Set - Graphite Brown Brown Shade	8435493742656	

Por favor, tenga en cuenta que los tonos de color de la pantalla pueden no ser los mismos en todos los casos. / Please note that the shades may have small variations in tone.

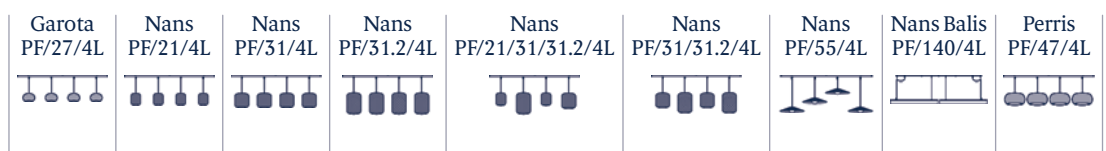
Nota de uso: Para ambientes con alto grado de salinidad, será necesario realizar un correcto mantenimiento de la luminaria. Recomendamos limpiar con un cepillo suave y retirar la sal, el polvo, o la suciedad depositada por la humedad o el viento.

Note of use: For environments with a high salinity, proper maintenance of the luminaire will be necessary. We recommend cleaning it with a soft brush and remove salt, dust, or dirt deposited by moisture or wind.

Outrack / Outrack



Conjuntos / Sets



Outrack 24VDC

Garota S/02 Outdoor

Diseño / Design:

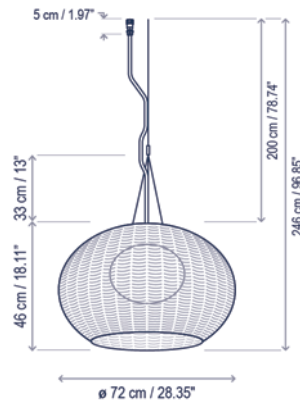
Alex Fernández Camps | Gonzalo Milà / 2015

Tipología: Suspensión

Typology: Pendant lamp

Ambiente: Exterior

Environment: Outdoor



Descripción técnica / Technical description:



Peso Neto: Consultar
Net Weight: Consult



1 Caja/Box | Consultar / Consult
Peso bruto: Consultar/Gross Weight: Consult

Materiales: Aluminio, Acero Inoxidable, Polietileno, Fibra Sintética.

Materials: Aluminum, Stainless steel, Polyethylene, Synthetic fiber.

Estructuras de metal acabadas con cataforesis y pintura de poliéster epoxi.

Metal surfaces coated with cataphoresis and epoxy polyester paint.

Pantallas tejidas a mano con fibra de polietileno sintética reciclable y no tóxica. Fuente de luz protegida por globo de polietileno y protección UV.

Hand woven with a recyclable and non-toxic synthetic polyethylene fiber. Light source protected by UV resistant polyethylene globe.

Personalizable: consultar

Customizable: consult

Certificaciones

Certifications



Descripción lámpara / Lamps description:



24VDC

IP-66



22,6 W LED / CRI: 90 / 2400K* | 2700K** | 3000K***
2350 lm fuente de luz / light source



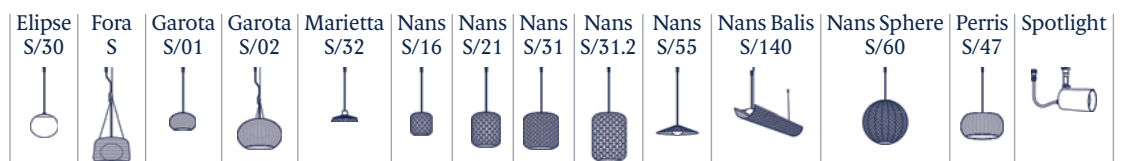
Ref	Acabados / Finishing	Ean13	Euros
33502229129*	Set Eléctrico - Blanco Roto	8435493740898	1.020,00
33502231129**	Pantalla Blanco Marfil	8435493742212	
33502232129***	Electric Set - Natural White Ivory White Shade	8435493742236	
33502229132*	Set Eléctrico - Marrón Grafito	8435493740904	1.020,00
33502231132**	Pantalla Marrón	8435493742229	
33502232132***	Electric Set - Graphite Brown Brown Shade	8435493742243	

Por favor, tenga en cuenta que los tonos de color de la pantalla pueden no ser los mismos en todos los casos. / Please note that the shades may have small variations in tone.

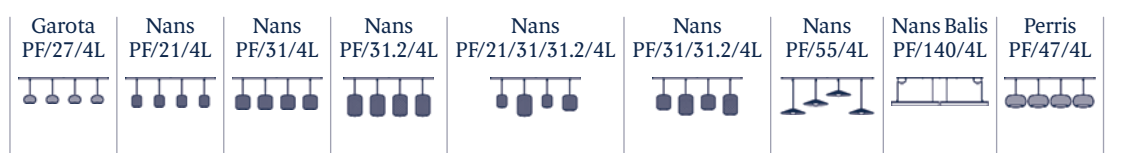
Nota de uso: Para ambientes con alto grado de salinidad, será necesario realizar un correcto mantenimiento de la luminaria. Recomendamos limpiar con un cepillo suave y retirar la sal, el polvo, o la suciedad depositada por la humedad o el viento.

Note of use: For environments with a high salinity, proper maintenance of the luminaire will be necessary. We recommend cleaning it with a soft brush and remove salt, dust, or dirt deposited by moisture or wind.

Outrack / Outrack



Conjuntos / Sets



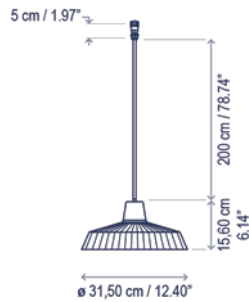
Outrack 24VDC

Marietta S/32 Outdoor

Diseño / Design:
Joana Bover / 2015

Tipología: Suspensión
Typology: Pendant lamp

Ambiente: Exterior
Environment: Outdoor



Descripción técnica / Technical description:

Peso Neto: Consultar
Net Weight: Consult

1 Caja/Box | Consultar / Consult
Peso bruto: Consultar/Gross Weight: Consult

Materiales: Polietileno de media densidad,
Aluminio.
Materials: Medium density polyethylene,
Aluminum.

Fuente de luz protegida por pantalla de
polietileno y protección UV.
Light source protected by UV resistant
polyethylene shade.

Cable de neopreno negro resistente al agua
Black waterproof neoprene cable

Personalizable: consultar
Customizable: consult

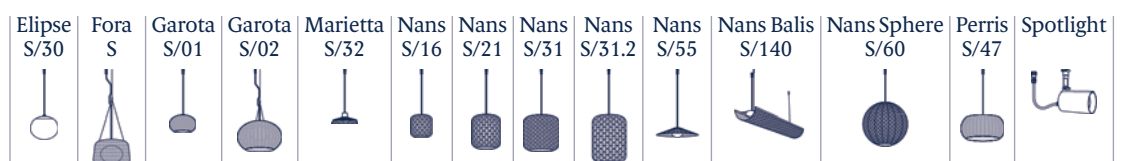
Certificaciones
Certifications

Descripción lámpara / Lamps description:

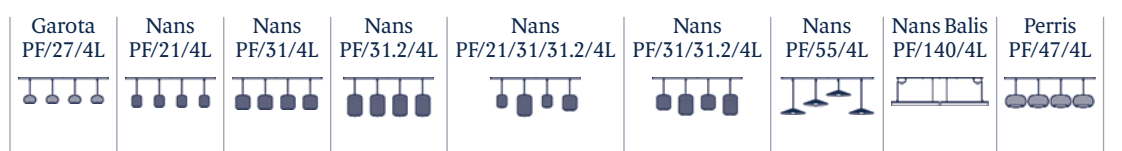
24VDC | IP-66 | 8,6 W LED / CRI: 90 / 2400K* | 2700K** | 3000K*** |

Ref	Acabados / Finishing	Ean13	Euros
33103229013*	Blanco	8435493740997	459,00
33103231013**	White	8435493742250	
33103232013***		8435493742663	

Outrack / Outrack



Conjuntos / Sets

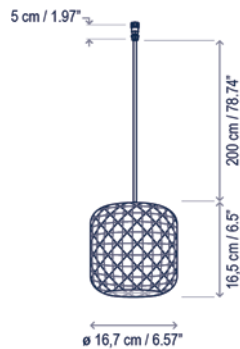


Outrack 24VDC | Nans S/16 Outdoor

Diseño / Design:
Joana Bover / 2022

Tipología: Suspensión
Typology: Pendant lamp

Ambiente: Exterior
Environment: Outdoor



Descripción técnica / Technical description:

Peso Neto: Consultar
Net Weight: Consult

1 Caja/Box | Consultar / Consult
Peso bruto: Consultar/Gross Weight: Consult

Materiales: Acero Inoxidable, Aluminio, Fibra Sintética.
Materials: Stainless steel, Aluminum, Synthetic Fiber.

Difusor: Policarbonato
Diffuser: Polycarbonate

Estructuras de metal acabadas con cataforesis y pintura de poliéster epoxi.
Metal surfaces coated with cataphoresis and epoxy polyester paint.

Pantallas tejidas a mano con fibra de polietileno sintética reciclable y no tóxica.
Hand woven with a recyclable and non-toxic synthetic polyethylene fiber.

Estructura Marrón Grafito
Graphite Brown Structure

Personalizable: consultar
Customizable: consult

Certificaciones
Certifications

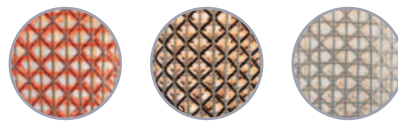
Descripción lámpara / Lamps description:

24VDC IP-54 8,6 W LED / CRI: 90 / 2400K* | 2700K** | 3000K***

Ref	Acabados / Finishing	Ean13	Euros
30919229160*	Set Eléctrico	8435493740317	283,00
30919231160**	Pantalla Roja (con Naranja y Beige)	8435493742267	
30919232160***	Electric Set Red Shade (with Orange and Beige)	8435493742298	
30919229163*	Set Eléctrico	8435493740324	283,00
30919231163**	Pantalla Marrón (con Beige y Gris Claro)	8435493742274	
30919232163***	Electric Set Brown Shade (with Beige and Light Grey)	8435493742304	
30919229166*	Set Eléctrico	8435493740331	283,00
30919231166**	Pantalla Beige (con Azul Claro y Gris Claro)	8435493742281	
30919232166***	Electric Set Beige Shade (with Light Blue and Light Grey)	8435493742311	

Nota de uso: Para ambientes con alto grado de salinidad, será necesario realizar un correcto mantenimiento de la luminaria. Recomendamos limpiar con un cepillo suave y retirar la sal, el polvo, o la suciedad depositada por la humedad o el viento.

Note of use: For environments with a high salinity, proper maintenance of the luminaire will be necessary. We recommend cleaning it with a soft brush and remove salt, dust, or dirt deposited by moisture or wind.

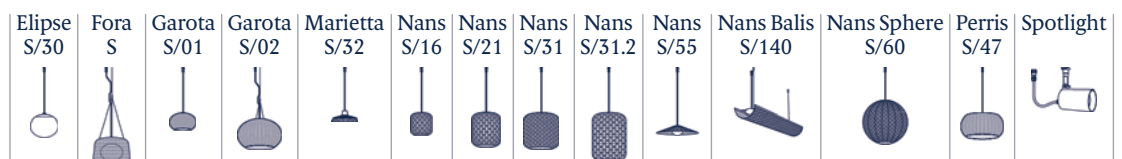


Roja
Red

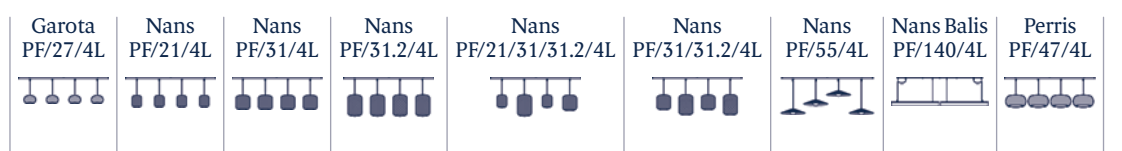
Marrón
Brown

Beige
Beige

Outrack / Outrack



Conjuntos / Sets

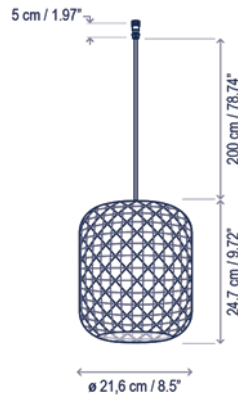


Outrack 24VDC | Nans S/21 Outdoor

Diseño / Design:
Joana Bover / 2022

Tipología: Suspensión
Typology: Pendant lamp

Ambiente: Exterior
Environment: Outdoor



Descripción técnica / Technical description:

Peso Neto: Consultar
Net Weight: Consult

1 Caja/Box | Consultar / Consult
Peso bruto: Consultar/Gross Weight: Consult

Materiales: Acero Inoxidable, Aluminio, Fibra Sintética.
Materials: Stainless steel, Aluminum, Synthetic Fiber.

Difusor: Policarbonato
Diffuser: Polycarbonate

Estructuras de metal acabadas con cataforesis y pintura de poliéster epoxi.
Metal surfaces coated with cataphoresis and epoxy polyester paint.

Pantallas tejidas a mano con fibra de polietileno sintética reciclable y no tóxica.
Hand woven with a recyclable and non-toxic synthetic polyethylene fiber.

Estructura Marrón Grafito
Graphite Brown Structure

Personalizable: consultar
Customizable: consult

Certificaciones
Certifications



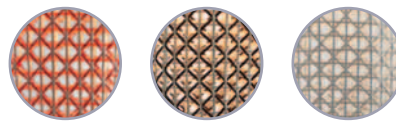
Descripción lámpara / Lamps description:

24VDC IP-54 12,6 W LED / CRI: 90 / 2400K* | 2700K** | 3000K*** AGF

Ref	Acabados / Finishing	Ean13	Euros
30901229160*	Set Eléctrico	8435493740379	388,00
30901231160**	Pantalla Roja (con Naranja y Beige)	8435493742328	
30901232160***	Electric Set Red Shade (with Orange and Beige)	8435493742359	
30901229163*	Set Eléctrico	8435493740386	388,00
30901231163**	Pantalla Marrón (con Beige y Gris Claro)	8435493742335	
30901232163***	Electric Set Brown Shade (with Beige and Light Grey)	8435493742366	
30901229166*	Set Eléctrico	8435493740393	388,00
30901231166**	Pantalla Beige (con Azul Claro y Gris Claro)	8435493742342	
30901232166***	Electric Set Beige Shade (with Light Blue and Light Grey)	8435493742373	

Nota de uso: Para ambientes con alto grado de salinidad, será necesario realizar un correcto mantenimiento de la luminaria. Recomendamos limpiar con un cepillo suave y retirar la sal, el polvo, o la suciedad depositada por la humedad o el viento.

Note of use: For environments with a high salinity, proper maintenance of the luminaire will be necessary. We recommend cleaning it with a soft brush and remove salt, dust, or dirt deposited by moisture or wind.

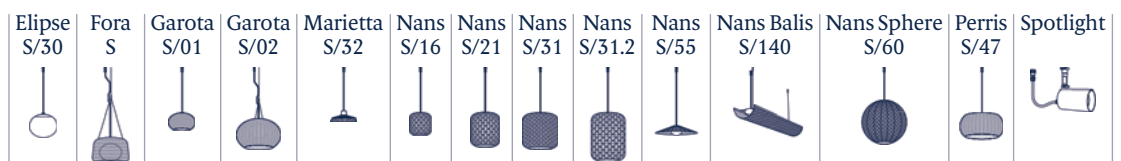


Roja
Red

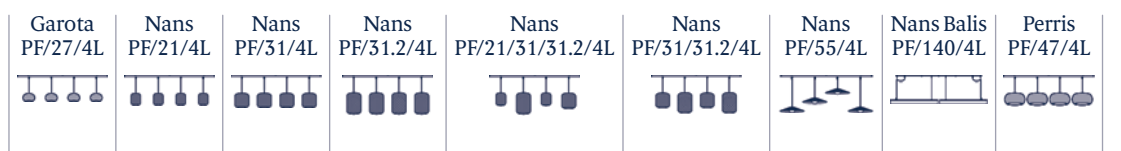
Marrón
Brown

Beige
Beige

Outrack / Outrack



Conjuntos / Sets

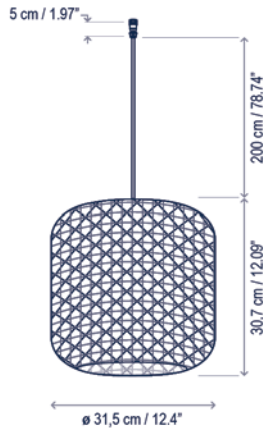


Outrack 24VDC | Nans S/31 Outdoor

Diseño / Design:
Joana Bover / 2022

Tipología: Suspensión
Typology: Pendant lamp

Ambiente: Exterior
Environment: Outdoor



Descripción técnica / Technical description:

Peso Neto: Consultar
Net Weight: Consult

1 Caja/Box | Consultar / Consult
Peso bruto: Consultar/Gross Weight: Consult

Materiales: Acero Inoxidable, Aluminio, Fibra Sintética.

Materials: Stainless steel, Aluminum, Synthetic Fiber.

Difusor: Policarbonato
Diffuser: Polycarbonate

Estructuras de metal acabadas con cataforesis y pintura de poliéster epoxi.
Metal surfaces coated with cathaphoresis and epoxy polyester paint.

Pantallas tejidas a mano con fibra de polietileno sintética reciclable y no tóxica.
Hand woven with a recyclable and non-toxic synthetic polyethylene fiber.

Estructura Marrón Grafito
Graphite Brown Structure

Personalizable: consultar
Customizable: consult

Certificaciones
Certifications

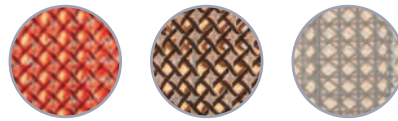
Descripción lámpara / Lamps description:

24VDC IP-54 12,6 W LED / CRI: 90 / 2400K* | 2700K** | 3000K*** AGF

Ref	Acabados / Finishing	Ean13	Euros
30902229161*	Set Eléctrico	8435493740409	423,00
30902231161**	Pantalla Roja (con Naranja y Beige)	8435493742380	
30902232161***	Electric Set Red Shade (with Orange and Beige)	8435493742410	
30902229164*	Set Eléctrico	8435493740423	423,00
30902231164**	Pantalla Marrón (con Beige y Gris Claro)	8435493742397	
30902232164***	Electric Set Brown Shade (with Beige and Light Grey)	8435493742434	
30902229167*	Set Eléctrico	8435493740416	423,00
30902231167**	Pantalla Beige (con Azul Claro y Gris Claro)	8435493742403	
30902232167***	Electric Set Beige Shade (with Light Blue and Light Grey)	8435493742427	

Nota de uso: Para ambientes con alto grado de salinidad, será necesario realizar un correcto mantenimiento de la luminaria. Recomendamos limpiar con un cepillo suave y retirar la sal, el polvo, o la suciedad depositada por la humedad o el viento.

Note of use: For environments with a high salinity, proper maintenance of the luminaire will be necessary. We recommend cleaning it with a soft brush and remove salt, dust, or dirt deposited by moisture or wind.

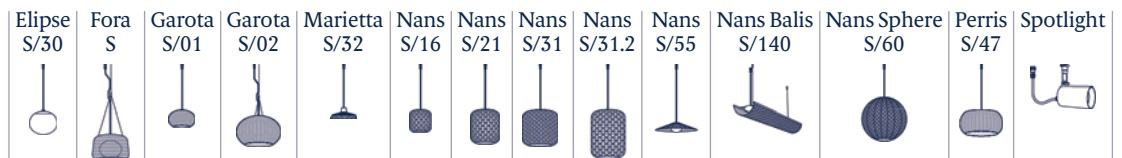


Roja
Red

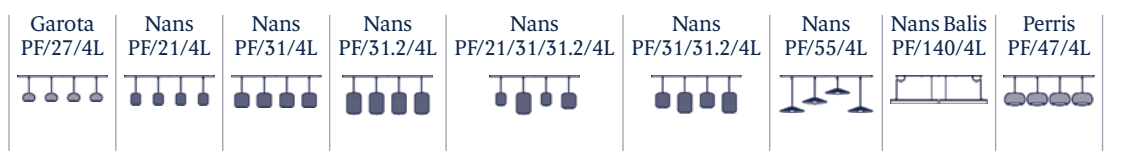
Marrón
Brown

Beige
Beige

Outrack / Outrack



Conjuntos / Sets

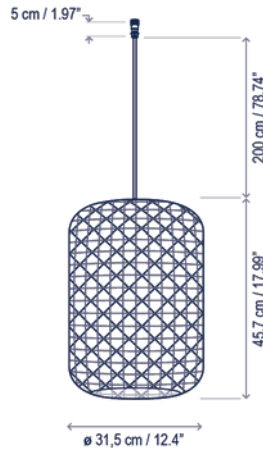


Outrack 24VDC | Nans S/31.2 Outdoor

Diseño / Design:
Joana Bover / 2022

Tipología: Suspensión
Typology: Pendant lamp

Ambiente: Exterior
Environment: Outdoor



Descripción técnica / Technical description:

Peso Neto: Consultar
Net Weight: Consult

1 Caja/Box | Consultar / Consult
Peso bruto: Consultar/Gross Weight: Consult

Materiales: Acero Inoxidable, Aluminio, Fibra Sintética.
Materials: Stainless steel, Aluminum, Synthetic Fiber.

Difusor: Policarbonato
Diffuser: Polycarbonate

Estructuras de metal acabadas con cataforesis y pintura de poliéster epoxi.
Metal surfaces coated with cataphoresis and epoxy polyester paint.

Pantallas tejidas a mano con fibra de polietileno sintética reciclable y no tóxica.
Hand woven with a recyclable and non-toxic synthetic polyethylene fiber.

Estructura Marrón Grafito
Graphite Brown Structure

Personalizable: consultar
Customizable: consult

Certificaciones
Certifications

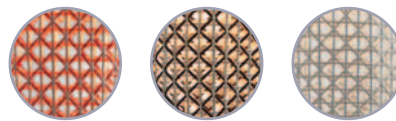
Descripción lámpara / Lamps description:

24VDC IP-54 12,6 W LED / CRI: 90 / 2400K* | 2700K** | 3000K*** AGF

Ref	Acabados / Finishing	Ean13	Euros
30903229162*	Set Eléctrico	8435493740430	459,00
30903231162**	Pantalla Roja (con Naranja y Beige)	8435493742441	
30903232162***	Electric Set Red Shade (with Orange and Beige)	8435493742472	
30903229165*	Set Eléctrico	8435493740447	459,00
30903231165**	Pantalla Marrón (con Beige y Gris Claro)	8435493742458	
30903232165***	Electric Set Brown Shade (with Beige and Light Grey)	8435493742489	
30903229166*	Set Eléctrico	8435493740454	459,00
30903231166**	Pantalla Beige (con Azul Claro y Gris Claro)	8435493742465	
30903232166***	Electric Set Beige Shade (with Light Blue and Light Grey)	8435493742496	

Nota de uso: Para ambientes con alto grado de salinidad, será necesario realizar un correcto mantenimiento de la luminaria. Recomendamos limpiar con un cepillo suave y retirar la sal, el polvo, o la suciedad depositada por la humedad o el viento.

Note of use: For environments with a high salinity, proper maintenance of the luminaire will be necessary. We recommend cleaning it with a soft brush and remove salt, dust, or dirt deposited by moisture or wind.

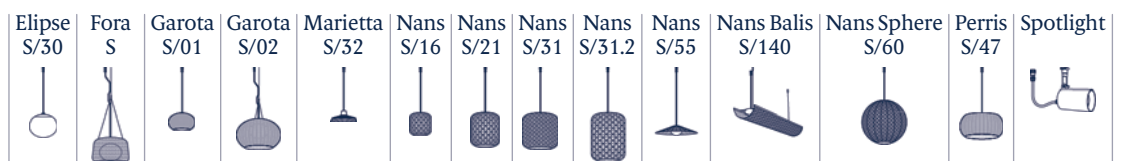


Roja
Red

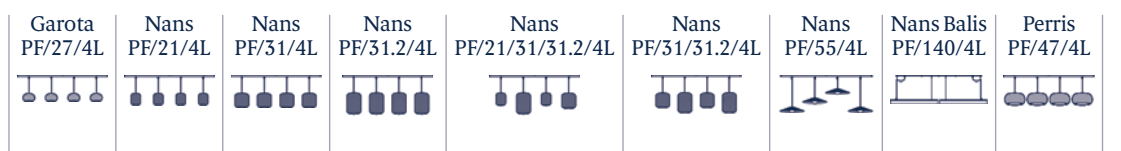
Marrón
Brown

Beige
Beige

Outrack / Outrack



Conjuntos / Sets



Outrack 24VDC

Nans S/55 Outdoor

Diseño / Design:
Joana Bover / 2023

Tipología: Suspensión
Typology: Pendant lamp

Ambiente: Exterior
Environment: Outdoor



Descripción técnica / Technical description:

Peso Neto: Consultar
Net Weight: Consult

1 Caja/Box | Consultar / Consult
Peso bruto: Consultar/Gross Weight: Consult

Materiales: Aluminio, Fibra Sintética
Materials: Aluminum, Synthetic Fiber

Difusor: Polietileno
Diffuser: Polyethylene

Estructuras de metal acabadas con cataforesis y pintura de poliéster epoxi.
Metal surfaces coated with cataphoresis and epoxy polyester paint.

Pantallas tejidas a mano con fibra de polietileno sintética reciclable y no tóxica.
Hand woven with a recyclable and non-toxic synthetic polyethylene fiber.

Estructura Marrón Grafito
Graphite Brown Structure

Personalizable: consultar
Customizable: consult

Certificaciones
Certifications

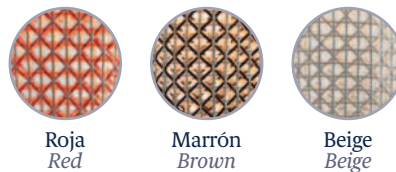
Descripción lámpara / Lamps description:

24VDC IP-54 8,6 W LED / CRI: 90 / 2400K* | 2700K** | 3000K***

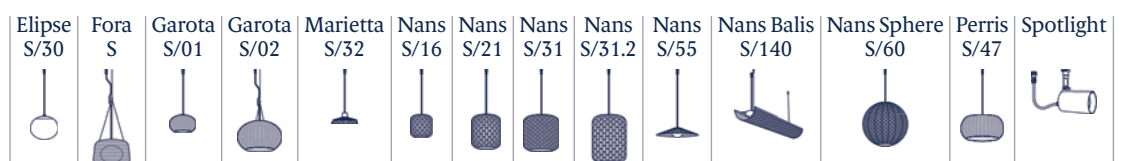
Ref	Acabados / Finishing	Ean13	Euros
30930229171*	Set Eléctrico	8435493740348	459,00
30930231171**	Pantalla Roja (con Naranja y Beige)	8435493742502	
30930232171***	Electric Set Red Shade (with Orange and Beige)	8435493742533	
30930229172*	Set Eléctrico	8435493740355	459,00
30930231172**	Pantalla Marrón (con Beige y Gris Claro)	8435493742519	
30930232172***	Electric Set Brown Shade (with Beige and Light Grey)	8435493742540	
30930229173*	Set Eléctrico	8435493740362	459,00
30930231173**	Pantalla Beige (con Azul Claro y Gris Claro)	8435493742526	
30930232173***	Electric Set Beige Shade (with Light Blue and Light Grey)	8435493742557	

Nota de uso: Para ambientes con alto grado de salinidad, será necesario realizar un correcto mantenimiento de la luminaria. Recomendamos limpiar con un cepillo suave y retirar la sal, el polvo, o la suciedad depositada por la humedad o el viento.

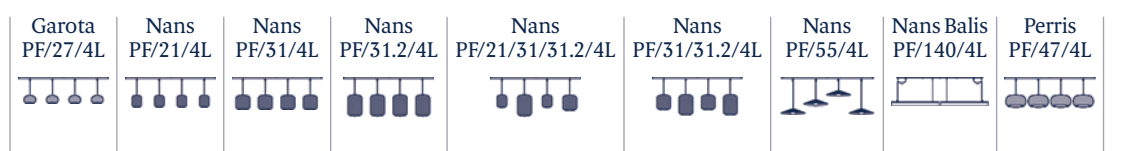
Note of use: For environments with a high salinity, proper maintenance of the luminaire will be necessary. We recommend cleaning it with a soft brush and remove salt, dust, or dirt deposited by moisture or wind.



Outrack / Outrack



Conjuntos / Sets



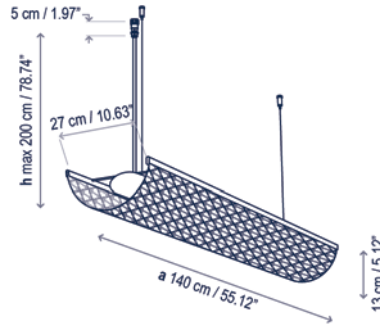
Outrack 24VDC

Nans Balis S/140 Outdoor

Diseño / Design:
Joana Bover / 2023

Tipología: Suspensión
Typology: Pendant lamp

Ambiente: Exterior
Environment: Outdoor



Descripción técnica / Technical description:

Peso Neto: Consultar
Net Weight: Consult

1 Caja/Box | Consultar / Consult
Peso bruto: Consultar/Gross Weight: Consult

Materiales: Aluminio, Fibra Sintética, Acero Inoxidable.
Materials: Aluminum, Synthetic Fiber, Stainless steel.

Difusor: Polietileno
Diffuser: Polyethylene

Estructuras de metal acabadas con cataforesis y pintura de poliéster epoxi.
Metal surfaces coated with cataphoresis and epoxy polyester paint.

Pantallas tejidas a mano con fibra de polietileno sintética reciclable y no tóxica.
Hand woven with a recyclable and non-toxic synthetic polyethylene fiber.

Estructura Marrón Grafito
Graphite Brown Structure

Personalizable: consultar
Customizable: consult

Certificaciones
Certifications



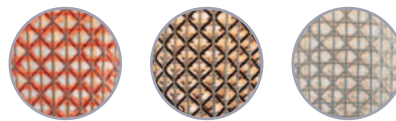
Descripción lámpara / Lamps description:

24VDC | **IP-54** | **44 W LED / CRI: 90 / 2400K* | 2700K** | 3000K***** | **F** | **4400 lm fuente de luz / light source**

Ref	Acabados / Finishing	Ean13	Euros
30928229193*	Set Eléctrico	8435493731216	836,00
30928231193**	Pantalla Roja (con Naranja y Beige)	8435493742564	
30928232193***	Electric Set Red Shade (with Orange and Beige)	8435493742588	
30928229194*	Set Eléctrico	8435493731223	836,00
30928231194**	Pantalla Marrón (con Beige y Gris Claro)	8435493742571	
30928232194***	Electric Set Brown Shade (with Beige and Light Grey)	8435493742687	
30928229195*	Set Eléctrico	8435493732473	836,00
30928231195**	Pantalla Beige (con Azul Claro y Gris Claro)	8435493742670	
30928232195***	Electric Set Beige Shade (with Light Blue and Light Grey)	8435493742595	

Nota de uso: Para ambientes con alto grado de salinidad, será necesario realizar un correcto mantenimiento de la luminaria. Recomendamos limpiar con un cepillo suave y retirar la sal, el polvo, o la suciedad depositada por la humedad o el viento.

Note of use: For environments with a high salinity, proper maintenance of the luminaire will be necessary. We recommend cleaning it with a soft brush and remove salt, dust, or dirt deposited by moisture or wind.

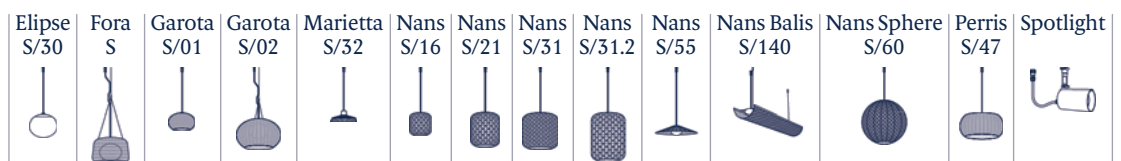


Roja
Red

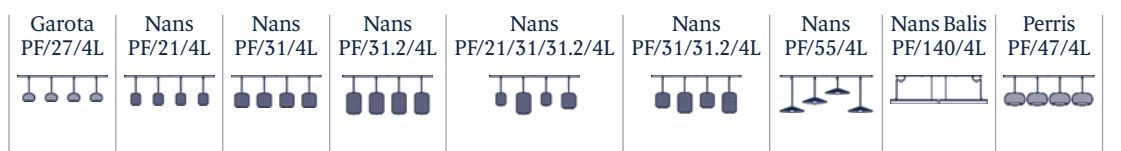
Marrón
Brown

Beige
Beige

Outrack / Outrack



Conjuntos / Sets



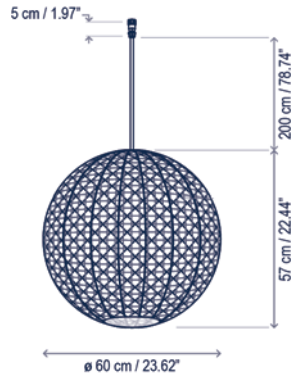
Outrack 24VDC

Nans Sphere S/60 Outdoor

Diseño / Design:
Joana Bover / 2022

Tipología: Suspensión
Typology: Pendant lamp

Ambiente: Exterior
Environment: Outdoor



Descripción técnica / Technical description:

Peso Neto: Consultar
Net Weight: Consult

1 Caja/Box | Consultar / Consult
Peso bruto: Consultar/Gross Weight: Consult

Materiales: Acero Inoxidable, Aluminio, Fibra Sintética.

Materials: Stainless steel, Aluminum, Synthetic Fiber.

Difusor: Policarbonato
Diffuser: Polycarbonate

Estructuras de metal acabadas con cataforesis y pintura de poliéster epoxi.

Metal surfaces coated with cathaphoresis and epoxy polyester paint.

Pantallas tejidas a mano con fibra de polietileno sintética reciclable y no tóxica.
Hand woven with a recyclable and non-toxic synthetic polyethylene fiber.

Estructura Marrón Grafito
Graphite Brown Structure

Personalizable: consultar
Customizable: consult

Certificaciones
Certifications

Descripción lámpara / Lamps description:

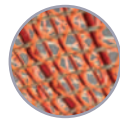
24VDC IP-54 15 W LED / CRI: 90 / 2700K** | 3000K***
1400 lm fuente de luz / light source



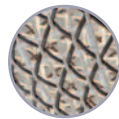
Ref	Acabados / Finishing	Ean13	Euros
30906231168** 30906232168***	Set Eléctrico Pantalla Roja (con Naranja y Beige) Electric Set Red Shade (with Orange and Beige)	8435493743530 8435493743561	918,00
30906231169** 30906232169***	Set Eléctrico Pantalla Marrón (con Beige y Gris Claro) Electric Set Brown Shade (with Beige and Light Grey)	8435493743547 8435493743578	918,00
30906231170** 30906232170***	Set Eléctrico Pantalla Beige (con Azul Claro y Gris Claro) Electric Set Beige Shade (with Light Blue and Light Grey)	8435493743554 8435493743585	918,00

Nota de uso: Para ambientes con alto grado de salinidad, será necesario realizar un correcto mantenimiento de la luminaria. Recomendamos limpiar con un cepillo suave y retirar la sal, el polvo, o la suciedad depositada por la humedad o el viento.

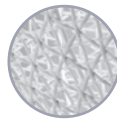
Note of use: For environments with a high salinity, proper maintenance of the luminaire will be necessary. We recommend cleaning it with a soft brush and remove salt, dust, or dirt deposited by moisture or wind.



Roja
Red

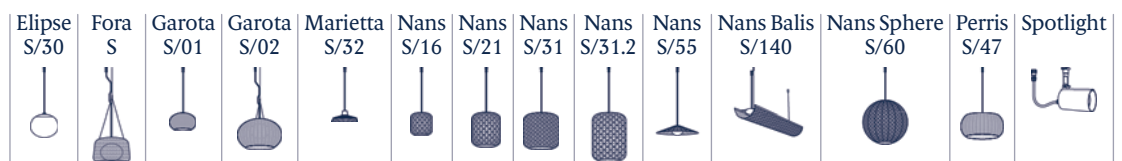


Marrón
Brown

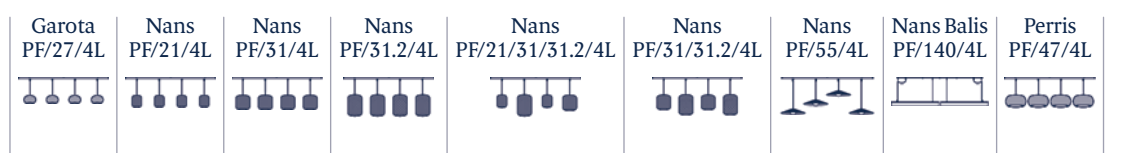


Beige
Beige

Outrack / Outrack



Conjuntos / Sets



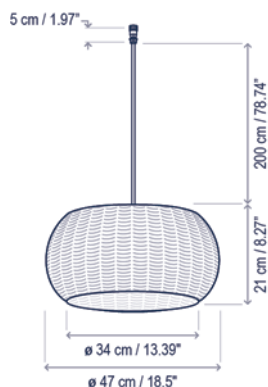
Outrack 24VDC

Perris S/47 Outdoor

Diseño / Design:
Joana Bover / 2023

Tipología: Suspensión
Typology: Pendant lamp

Ambiente: Exterior
Environment: Outdoor



Descripción técnica / Technical description:

Peso Neto: Consultar
Net Weight: Consult

1 Caja/Box | Consultar / Consult
Peso bruto: Consultar/Gross Weight: Consult

Materiales: Acero Inoxidable, Aluminio, Fibra de Polietileno Sintética.
Materials: Stainless Steel, Aluminum, Synthetic Polyethylene Fiber.

Difusor inferior: Policarbonato
Lower diffuser: Polycarbonate

Estructuras de metal acabadas con cataforesis y pintura de poliéster epoxi.
Metal surfaces coated with cataphoresis and epoxy polyester paint.

Pantallas tejidas a mano con fibra de polietileno sintética reciclable y no tóxica.
Hand woven with a recyclable and non-toxic synthetic polyethylene fiber.

Fuente de luz protegida por difusor de policarbonato.
Light source protected by polycarbonate diffuser.

Personalizable
Customizable

Certificaciones
Certifications

Descripción lámpara / Lamps description:

24VDC IP-54 22,6 W LED / CRI: 90 / 2400K* | 2700K** | 3000K*** 2350 lm fuente de luz / light source

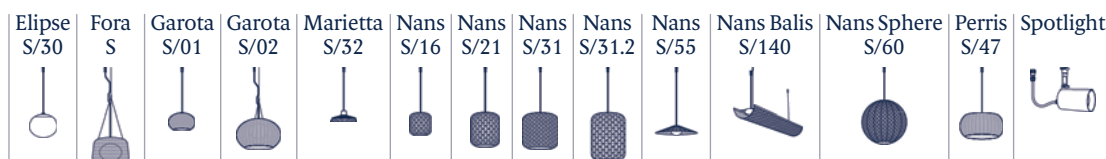
Ref	Acabados / Finishing	Ean13	Euros
37001229126*	Set Eléctrico - Marrón	8435493740843	592,00
37001231126**	Fibra Sintética Beige	8435493742601	
37001232126***	Electric Set - Brown Beige Synthetic Fiber	8435493742625	
37001229127*	Set Eléctrico - Marrón	8435493740874	592,00
37001231127**	Fibra Sintética Marrón	8435493742618	
37001232127***	Electric Set - Brown Brown Synthetic Fiber	8435493742632	

Por favor, tenga en cuenta que los tonos de color de la pantalla pueden no ser los mismos en todos los casos. / Please note that the shades may have small variations in tone.

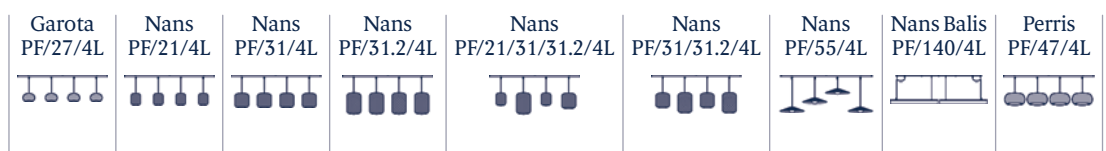
Nota de uso: Para ambientes con alto grado de salinidad, será necesario realizar un correcto mantenimiento de la luminaria. Recomendamos limpiar con un cepillo suave y retirar la sal, el polvo, o la suciedad depositada por la humedad o el viento.

Note of use: For environments with a high salinity, proper maintenance of the luminaire will be necessary. We recommend cleaning it with a soft brush and remove salt, dust, or dirt deposited by moisture or wind.

Outrack / Outrack



Conjuntos / Sets

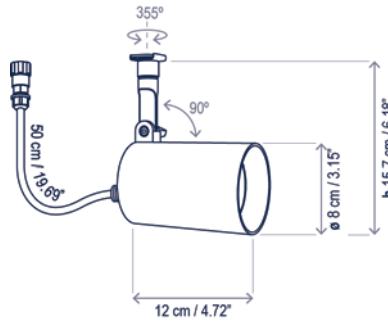


Outrack 24VDC | Spotlight

Diseño / Design:
Joana Bover / 2023

Tipología: Plafón
Typology: Ceiling lamp

Ambiente: Exterior
Environment: Outdoor



Descripción técnica / Technical description:

Peso Neto: 0,36 kg
Net Weight: 0,36 kg

1 Caja/Box | 30 x 30 x 22 cm | 0,0198 m³
Peso bruto / Gross Weight: 1,41 kg

Materiales: Aluminio
Materials: Aluminum

Estructuras de metal acabadas con cataforesis y pintura de poliéster epoxi.
Metal surfaces coated with cathaphoresis and epoxy polyester paint.

Personalizable: consultar
Customizable: consult

Certificaciones
Certifications

Accesorios / Accessories:

AC134001 Honeycomb / Honeycomb
AC134002 Soporte a techo / Ceiling support

Descripción lámpara / Lamps description:

24VDC | IP-65 | 12,5 W LED / CRI: 90 / 2700K
860 lm fuente de luz / light source

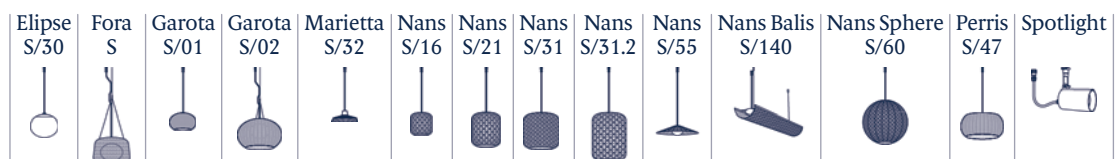
Ref	Acabados / Finishing	Ean13	Euros
13413119014	Marrón - Óptica 38° - 2700K Brown - Beam Angle 38° - 2700K	8435493741727	153,00

Descripción lámpara / Lamps description:

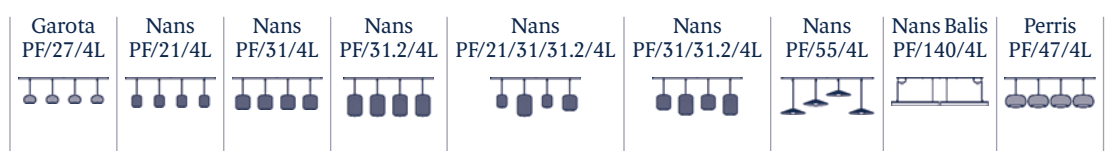
24VDC | IP-65 | 12,5 W LED / CRI: 90 / 3000K
860 lm fuente de luz / light source

Ref	Acabados / Finishing	Ean13	Euros
13413121014	Marrón - Óptica 38° - 3000K Brown - Beam Angle 38° - 3000K	8435493742007	153,00

Outrack / Outrack

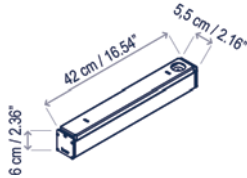


Conjuntos / Sets

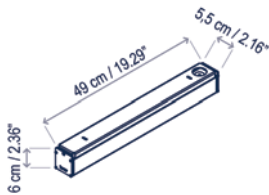


Fuentes de alimentación 24V / 24V power supplies

Diseño / Design: Joana Bover / 2023	Ref	Acabados / Finishing	Ean13	Euros
Ambiente: Exterior (IP65) Environment: Outdoor (IP65)	AC130500	Fuente de alimentación Triac 60W Driver Triac 60W	8435493733715	367,00
	AC130501	Fuente de alimentación Triac 96W Driver Triac 96W	8435493733517	428,00
	AC130502	Fuente de alimentación 0-10V 60W Driver 0-10V 60W	8435493733753	367,00
AC130500 AC130502 AC130503	AC130503	Fuente de alimentación 0-10V 96W Driver 0-10V 96W	8435493733739	428,00



AC130501



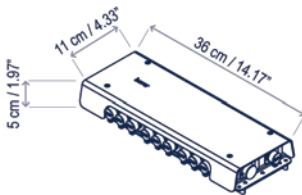
Fuente de alimentación 24V / 24V power supply

Diseño / Design:
Bover / 2024



Ambiente: Exterior (IP65)
Environment: Outdoor (IP65)

Ref	Acabados / Finishing	Ean13	Euros
AC123500	Caja de 10 conexiones de 24V max 100W Regulable con potenciómetro incorporado Marrón grafito Box with 10 connections of 24V max 100W Dimmable with built-in potentiometer Graphite Brown	8435493741925	495,00



Posibilidad de derivación de primario entre cajas.
Possibility of main interconnection between boxes.

Incluye estoques y accesorio de fijación a árboles o mástiles.
Includes stake and mounting accessory for trees or poles.

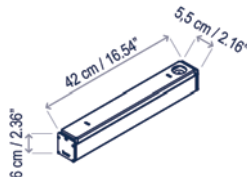
Outrack 24VDC

Garota PF/27/4L

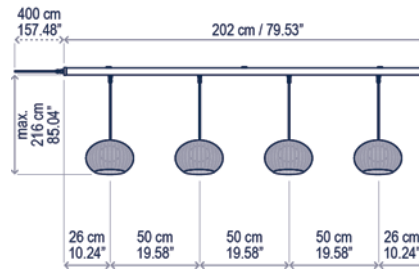
Diseño / Design:
Joana Bover / 2023

Tipología: Plafón
Typology: Ceiling lamp

Ambiente: Exterior
Environment: Outdoor



Driver incluido / Driver included



Descripción técnica / Technical description:

Peso Neto: Consultar
Net Weight: Consult

1 Caja/Box | Consultar / Consult
Peso bruto: Consultar/Gross Weight: Consult

Materiales: Aluminio, Acero Inoxidable, Polietileno, Fibra Sintética.

Materials: Aluminum, Stainless steel, Polyethylene, Synthetic fiber.

Estructuras de metal acabadas con cataforesis y pintura de poliéster epoxi.

Metal surfaces coated with cataphoresis and epoxy polyester paint.

Pantallas tejidas a mano con fibra de polietileno sintética reciclable y no tóxica. Fuente de luz protegida por globo de polietileno y protección UV.

Hand woven with a recyclable and non-toxic synthetic polyethylene fiber. Light source protected by UV resistant polyethylene globe.

Perfil Marrón Grafito
Graphite Brown Profile

Personalizable: consultar
Customizable: consult

Certificaciones
Certifications



Descripción lámpara / Lamps description:

230V 50Hz | IP-54 | TRIAC | 4 x 8,6 W LED / CRI: 90 / 2400K* | 2700K** | 3000K*** | AGF

Ref	Acabados / Finishing	Ean13	Euros
13001104129*	Regulable Triac - Pantalla Beige	8435493742694	2.002,00
13001122129**	Dimmable Triac - Beige Shade	8435493741260	
13001123129***		8435493742724	
13001104132*	Regulable Triac - Pantalla Marrón	8435493742700	2.002,00
13001122132**	Dimmable Triac - Brown Shade	8435493741277	
13001123132***		8435493742717	

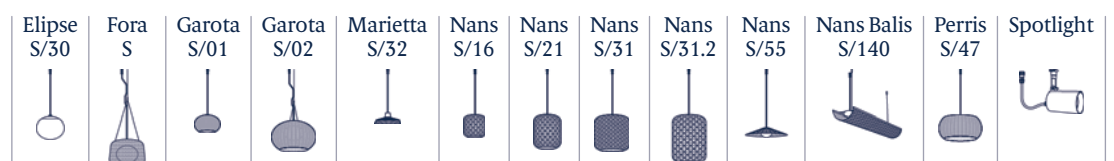
Para garantizar la estanqueidad del sistema Outrack, es necesario conservar instalados los protectores en los puntos de alimentación sin utilizar.
To ensure optimal performance and IP Rating of the Outrack system, any power point that is not connected to a fixture / luminaire must be capped with the covers provided.

Por favor, tenga en cuenta que los tonos de color de la pantalla pueden no ser los mismos en todos los casos. / Please note that the shades may have small variations in tone.

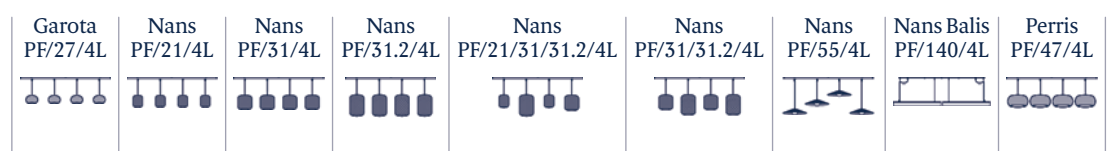
Nota de uso: Para ambientes con alto grado de salinidad, será necesario realizar un correcto mantenimiento de la luminaria. Recomendamos limpiar con un cepillo suave y retirar la sal, el polvo, o la suciedad depositada por la humedad o el viento.

Note of use: For environments with a high salinity, proper maintenance of the luminaire will be necessary. We recommend cleaning it with a soft brush and remove salt, dust, or dirt deposited by moisture or wind.

Outrack / Outrack



Conjuntos / Sets



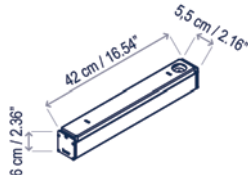
Outrack 24VDC

Nans PF/21/4L

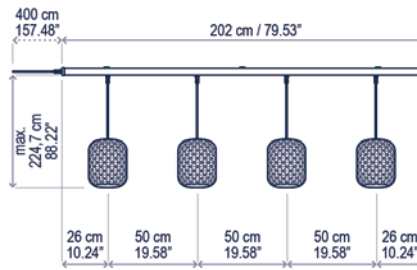
Diseño / Design:
Joana Bover / 2023

Tipología: Plafón
Typology: Ceiling lamp

Ambiente: Exterior
Environment: Outdoor



Driver incluido / Driver included



Descripción técnica / Technical description:

Peso Neto: Consultar
Net Weight: Consult

1 Caja/Box | Consultar / Consult
Peso bruto: Consultar/Gross Weight: Consult

Materiales: Acero Inoxidable, Aluminio, Fibra Sintética.
Materials: Stainless steel, Aluminum, Synthetic Fiber.

Difusor: Policarbonato
Diffuser: Polycarbonate

Estructuras de metal acabadas con cataforesis y pintura de poliéster epoxi.
Metal surfaces coated with cataphoresis and epoxy polyester paint.

Pantallas tejidas a mano con fibra de polietileno sintética reciclable y no tóxica.
Hand woven with a recyclable and non-toxic synthetic polyethylene fiber.

Perfil Marrón Grafito
Graphite Brown Profile

Personalizable: consultar
Customizable: consult

Certificaciones
Certifications

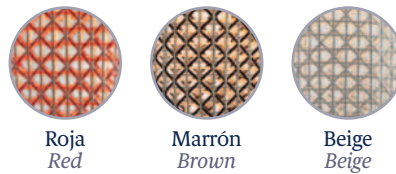
Descripción lámpara / Lamps description:

230V 50Hz | IP-54 4 x 8,6 W LED / CRI: 90 / 2400K* | 2700K** | 3000K***

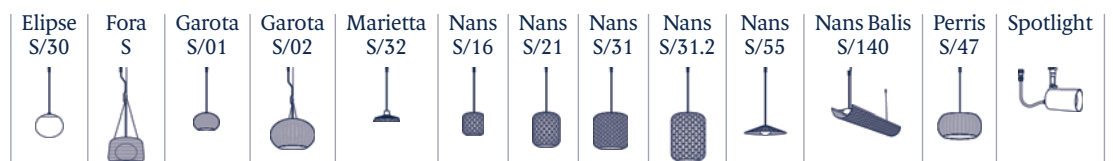
Ref	Acabados / Finishing	Ean13	Euros
13005104160*	Regulable Triac	8435493742731	2.125,00
13005122160**	Pantalla Roja (con Naranja y Beige)	8435493741369	
13005123160***	Dimmable Triac Red Shade (with Orange and Beige)	8435493743134	
13005104163*	Regulable Triac	8435493742748	2.125,00
13005122163**	Pantalla Marrón (con Beige y Gris Claro)	8435493741376	
13005123163***	Dimmable Triac Brown Shade (with Beige and Light Grey)	8435493742779	
13005104166*	Regulable Triac	8435493742755	2.125,00
13005122166**	Pantalla Beige (con Azul Claro y Gris Claro)	8435493741383	
13005123166***	Dimmable Triac Beige Shade (with Light Blue and Light Grey)	8435493742762	

Para garantizar la estanqueidad del sistema Outrack, es necesario conservar instalados los protectores en los puntos de alimentación sin utilizar.
To ensure optimal performance and IP Rating of the Outrack system, any power point that is not connected to a fixture / luminaire must be capped with the covers provided.

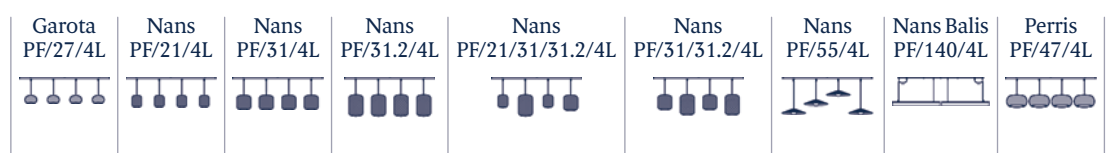
Nota de uso: Para ambientes con alto grado de salinidad, será necesario realizar un correcto mantenimiento de la luminaria. Recomendamos limpiar con un cepillo suave y retirar la sal, el polvo, o la suciedad depositada por la humedad o el viento.
Note of use: For environments with a high salinity, proper maintenance of the luminaire will be necessary. We recommend cleaning it with a soft brush and remove salt, dust, or dirt deposited by moisture or wind.



Outrack / Outrack



Conjuntos / Sets



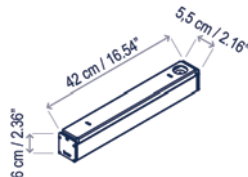
Outrack 24VDC

Nans PF/31/4L

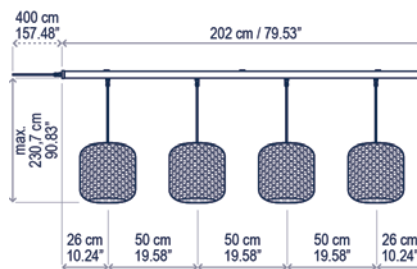
Diseño / Design:
Joana Bover / 2023

Tipología: Plafón
Typology: Ceiling lamp

Ambiente: Exterior
Environment: Outdoor



Driver incluido / Driver included



Descripción técnica / Technical description:

Peso Neto: Consultar
Net Weight: Consult

1 Caja/Box | Consultar / Consult
Peso bruto: Consultar/Gross Weight: Consult

Materiales: Acero Inoxidable, Aluminio, Fibra Sintética.
Materials: Stainless steel, Aluminum, Synthetic Fiber.

Difusor: Policarbonato
Diffuser: Polycarbonate

Estructuras de metal acabadas con cataforesis y pintura de poliéster epoxi.
Metal surfaces coated with cataphoresis and epoxy polyester paint.

Pantallas tejidas a mano con fibra de polietileno sintética reciclable y no tóxica.
Hand woven with a recyclable and non-toxic synthetic polyethylene fiber.

Perfil Marrón Grafito
Graphite Brown Profile

Personalizable: consultar
Customizable: consult

Certificaciones
Certifications

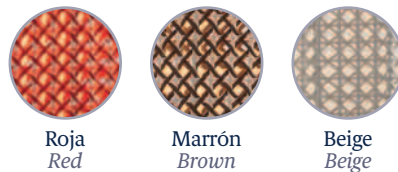
Descripción lámpara / Lamps description:

230V 50Hz | IP-54 4 x 12,6 W LED / CRI: 90 / 2400K* | 2700K** | 3000K***

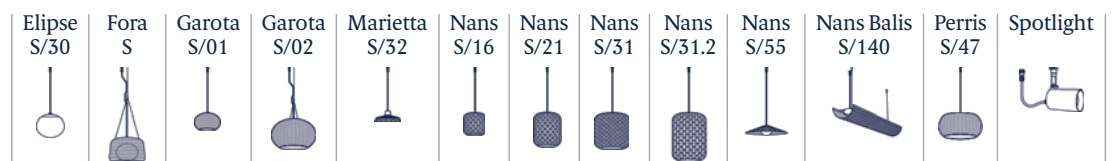
Ref	Acabados / Finishing	Ean13	Euros
13006104161*	Regulable Triac	8435493742786	2.267,00
13006122161**	Pantalla Roja (con Naranja y Beige) Dimmable Triac	8435493741390	
13006123161***	Red Shade (with Orange and Beige)	8435493742816	
13006104164*	Regulable Triac	8435493742793	2.267,00
13006122164**	Pantalla Marrón (con Beige y Gris Claro) Dimmable Triac	8435493741406	
13006123164***	Brown Shade (with Beige and Light Grey)	8435493742823	
13006104167*	Regulable Triac	8435493742809	2.267,00
13006122167**	Pantalla Beige (con Azul Claro y Gris Claro) Dimmable Triac	8435493741413	
13006123167***	Beige Shade (with Light Blue and Light Grey)	8435493742830	

Para garantizar la estanqueidad del sistema Outrack, es necesario conservar instalados los protectores en los puntos de alimentación sin utilizar.
To ensure optimal performance and IP Rating of the Outrack system, any power point that is not connected to a fixture / luminaire must be capped with the covers provided.

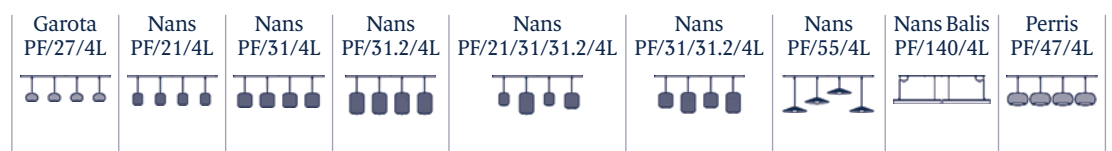
Nota de uso: Para ambientes con alto grado de salinidad, será necesario realizar un correcto mantenimiento de la luminaria. Recomendamos limpiar con un cepillo suave y retirar la sal, el polvo, o la suciedad depositada por la humedad o el viento.
Note of use: For environments with a high salinity, proper maintenance of the luminaire will be necessary. We recommend cleaning it with a soft brush and remove salt, dust, or dirt deposited by moisture or wind.



Outrack / Outrack



Conjuntos / Sets



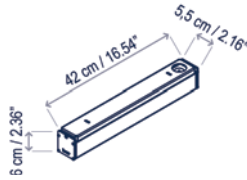
Outrack 24VDC

Nans PF/31.2/4L

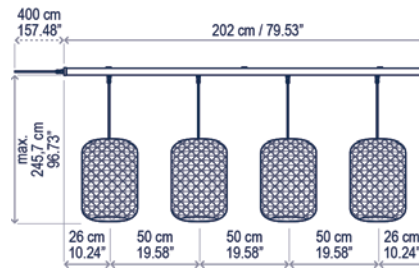
Diseño / Design:
Joana Bover / 2023

Tipología: Plafón
Typology: Ceiling lamp

Ambiente: Exterior
Environment: Outdoor



Driver incluido / Driver included



Descripción técnica / Technical description:

Peso Neto: Consultar
Net Weight: Consult

1 Caja/Box | Consultar / Consult
Peso bruto: Consultar/Gross Weight: Consult

Materiales: Acero Inoxidable, Aluminio, Fibra Sintética.
Materials: Stainless steel, Aluminum, Synthetic Fiber.

Difusor: Policarbonato
Diffuser: Polycarbonate

Estructuras de metal acabadas con cataforesis y pintura de poliéster epoxi.
Metal surfaces coated with cataphoresis and epoxy polyester paint.

Pantallas tejidas a mano con fibra de polietileno sintética reciclable y no tóxica.
Hand woven with a recyclable and non-toxic synthetic polyethylene fiber.

Perfil Marrón Grafito
Graphite Brown Profile

Personalizable: consultar
Customizable: consult

Certificaciones
Certifications

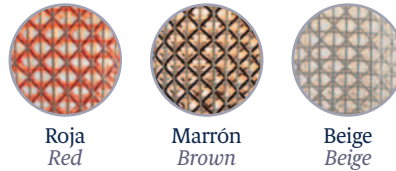
Descripción lámpara / Lamps description:

230V 50Hz | IP-54 4 x 12,6 W LED / CRI: 90 / 2400K* | 2700K** | 3000K***

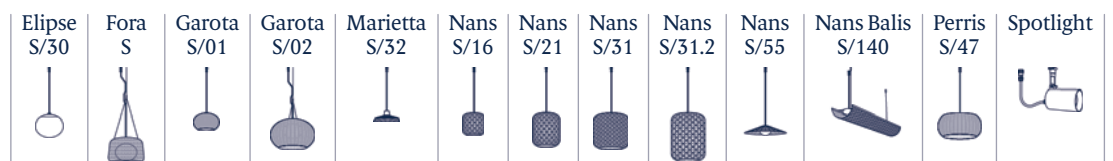
Ref	Acabados / Finishing	Ean13	Euros
13007104162*	Regulable Triac	8435493742847	2.410,00
13007122162**	Pantalla Roja (con Naranja y Beige)	8435493741420	
13007123162***	Dimmable Triac Red Shade (with Orange and Beige)	8435493742861	
13007104165*	Regulable Triac	8435493742854	2.410,00
13007122165**	Pantalla Marrón (con Beige y Gris Claro)	8435493741437	
13007123165***	Dimmable Triac Brown Shade (with Beige and Light Grey)	8435493742878	
13007104166*	Regulable Triac	8435493743189	2.410,00
13007122166**	Pantalla Beige (con Azul Claro y Gris Claro)	8435493741444	
13007123166***	Dimmable Triac Beige Shade (with Light Blue and Light Grey)	8435493742885	

Para garantizar la estanqueidad del sistema Outrack, es necesario conservar instalados los protectores en los puntos de alimentación sin utilizar.
To ensure optimal performance and IP Rating of the Outrack system, any power point that is not connected to a fixture / luminaire must be capped with the covers provided.

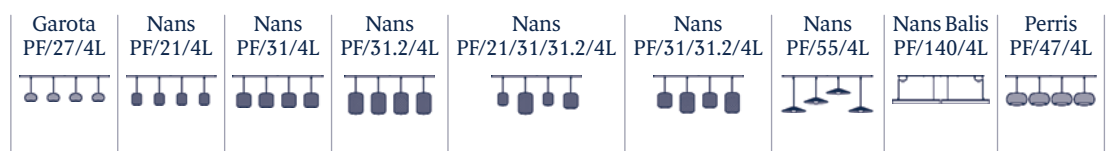
Nota de uso: Para ambientes con alto grado de salinidad, será necesario realizar un correcto mantenimiento de la luminaria. Recomendamos limpiar con un cepillo suave y retirar la sal, el polvo, o la suciedad depositada por la humedad o el viento.
Note of use: For environments with a high salinity, proper maintenance of the luminaire will be necessary. We recommend cleaning it with a soft brush and remove salt, dust, or dirt deposited by moisture or wind.



Outrack / Outrack



Conjuntos / Sets



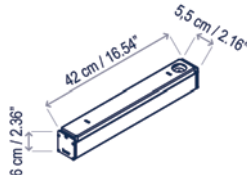
Outrack 24VDC

Nans PF/21/31/31.2/4L

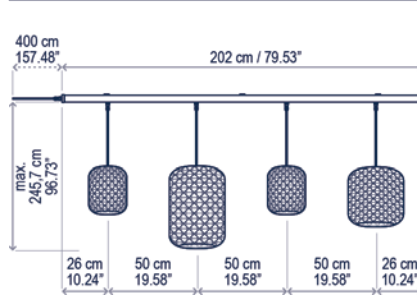
Diseño / Design:
Joana Bover / 2023

Tipología: Plafón
Typology: Ceiling lamp

Ambiente: Exterior
Environment: Outdoor



Driver incluido / Driver included



Descripción técnica / Technical description:

Peso Neto: Consultar
Net Weight: Consult

1 Caja/Box | Consultar / Consult
Peso bruto: Consultar/Gross Weight: Consult

Materiales: Acero Inoxidable, Aluminio, Fibra Sintética.
Materials: Stainless steel, Aluminum, Synthetic Fiber.

Difusor: Policarbonato
Diffuser: Polycarbonate

Estructuras de metal acabadas con cataforesis y pintura de poliéster epoxi.
Metal surfaces coated with cathaphoresis and epoxy polyester paint.

Pantallas tejidas a mano con fibra de polietileno sintética reciclable y no tóxica.
Hand woven with a recyclable and non-toxic synthetic polyethylene fiber.

Perfil Marrón Grafito
Graphite Brown Profile

Personalizable: consultar
Customizable: consult

Certificaciones

Descripción lámpara / Lamps description:

230V 50Hz IP-54 2 x 12,6 W LED / CRI: 90 / 2400K* | 2700K** | 3000K***
2 x 1350 lm fuente de luz / light source



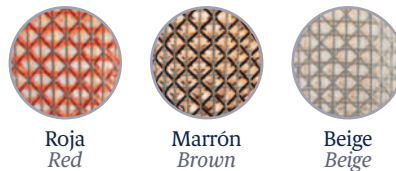
2 x 8,6 W LED / CRI: 90 / 2400K* | 2700K** | 3000K***
2 x 880 lm fuente de luz / light source



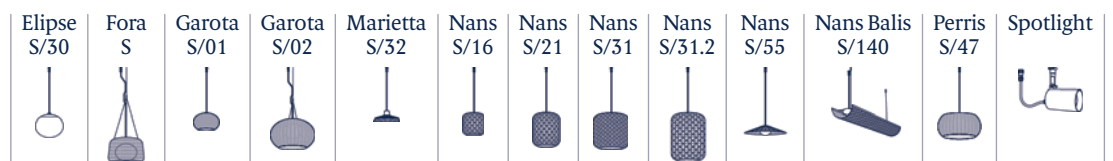
Ref	Acabados / Finishing	Ean13	Euros
13009104325*	Regulable Triac	8435493742915	2.232,00
13009122325**	Pantalla Roja (con Naranja y Beige)	8435493741451	
13009123325***	Dimmable Triac Red Shade (with Orange and Beige)	8435493742946	
13009104326*	Regulable Triac	8435493742908	2.232,00
13009122326**	Pantalla Marrón (con Beige y Gris Claro)	8435493741468	
13009123326***	Dimmable Triac Brown Shade (with Beige and Light Grey)	8435493742939	
13009104327*	Regulable Triac	8435493742892	2.232,00
13009122327**	Pantalla Beige (con Azul Claro y Gris Claro)	8435493741475	
13009123327***	Dimmable Triac Beige Shade (with Light Blue and Light Grey)	8435493742922	

Para garantizar la estanqueidad del sistema Outrack, es necesario conservar instalados los protectores en los puntos de alimentación sin utilizar.
To ensure optimal performance and IP Rating of the Outrack system, any power point that is not connected to a fixture / luminaire must be capped with the covers provided.

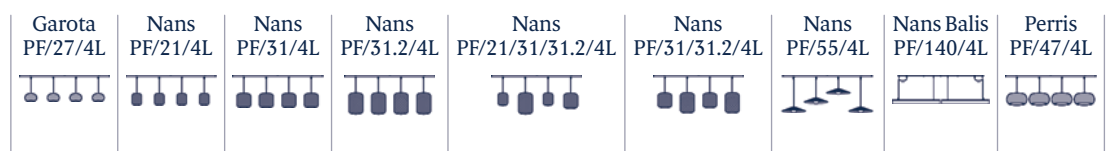
Nota de uso: Para ambientes con alto grado de salinidad, será necesario realizar un correcto mantenimiento de la luminaria. Recomendamos limpiar con un cepillo suave y retirar la sal, el polvo, o la suciedad depositada por la humedad o el viento.
Note of use: For environments with a high salinity, proper maintenance of the luminaire will be necessary. We recommend cleaning it with a soft brush and remove salt, dust, or dirt deposited by moisture or wind.



Outrack / Outrack



Conjuntos / Sets



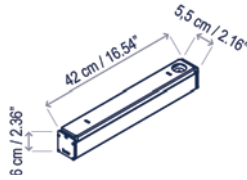
Outrack 24VDC

Nans PF/31/31.2/4L

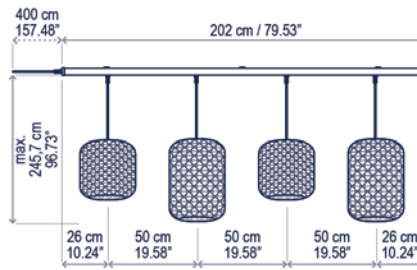
Diseño / Design:
Joana Bover / 2023

Tipología: Plafón
Typology: Ceiling lamp

Ambiente: Exterior
Environment: Outdoor



Driver incluido / Driver included



Descripción técnica / Technical description:

Peso Neto: Consultar
Net Weight: Consult

1 Caja/Box | Consultar / Consult
Peso bruto: Consultar/Gross Weight: Consult

Materiales: Acero Inoxidable, Aluminio, Fibra Sintética.
Materials: Stainless steel, Aluminum, Synthetic Fiber.

Difusor: Policarbonato
Diffuser: Polycarbonate

Estructuras de metal acabadas con cataforesis y pintura de poliéster epoxi.
Metal surfaces coated with cataphoresis and epoxy polyester paint.

Pantallas tejidas a mano con fibra de polietileno sintética reciclable y no tóxica.
Hand woven with a recyclable and non-toxic synthetic polyethylene fiber.

Perfil Marrón Grafito
Graphite Brown Profile

Personalizable: consultar
Customizable: consult

Certificaciones
Certifications

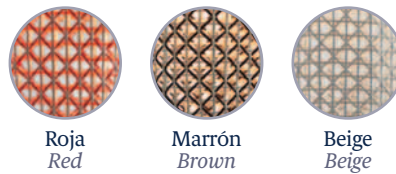
Descripción lámpara / Lamps description:

230V 50Hz | IP-54 4 x 12,6 W LED / CRI: 90 / 2400K* | 2700K** | 3000K***

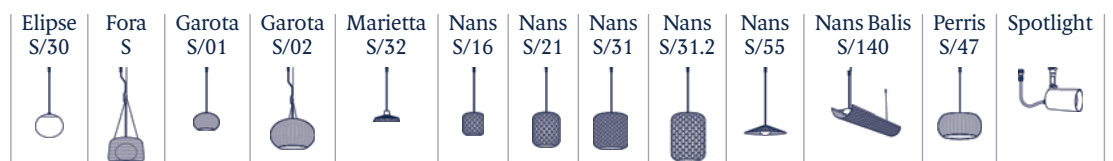
Ref	Acabados / Finishing	Ean13	Euros
13010104325*	Regulable Triac	8435493742953	2.339,00
13010122325**	Pantalla Roja (con Naranja y Beige)	8435493741482	
13010123325***	Dimmable Triac Red Shade (with Orange and Beige)	8435493742984	
13010104326*	Regulable Triac	8435493742960	2.339,00
13010122326**	Pantalla Marrón (con Beige y Gris Claro)	8435493741499	
13010123326***	Dimmable Triac Brown Shade (with Beige and Light Grey)	8435493742991	
13010104327*	Regulable Triac	8435493742977	2.339,00
13010122327**	Pantalla Beige (con Azul Claro y Gris Claro)	8435493741505	
13010123327***	Dimmable Triac Beige Shade (with Light Blue and Light Grey)	8435493743004	

Para garantizar la estanqueidad del sistema Outrack, es necesario conservar instalados los protectores en los puntos de alimentación sin utilizar.
To ensure optimal performance and IP Rating of the Outrack system, any power point that is not connected to a fixture / luminaire must be capped with the covers provided.

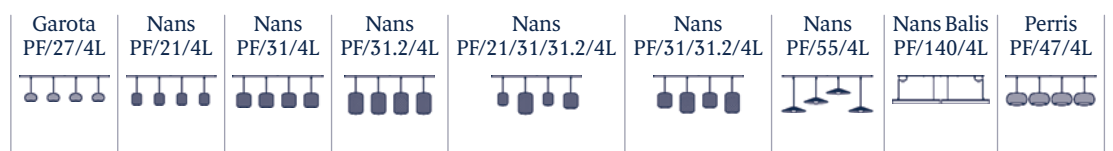
Nota de uso: Para ambientes con alto grado de salinidad, será necesario realizar un correcto mantenimiento de la luminaria. Recomendamos limpiar con un cepillo suave y retirar la sal, el polvo, o la suciedad depositada por la humedad o el viento.
Note of use: For environments with a high salinity, proper maintenance of the luminaire will be necessary. We recommend cleaning it with a soft brush and remove salt, dust, or dirt deposited by moisture or wind.



Outrack / Outrack



Conjuntos / Sets



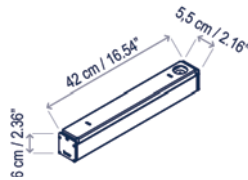
Outrack 24VDC

Nans PF/55/4L

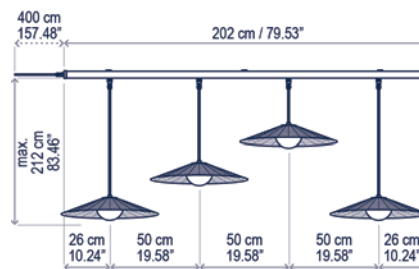
Diseño / Design:
Joana Bover / 2023

Tipología: Plafón
Typology: Ceiling lamp

Ambiente: Exterior
Environment: Outdoor



Driver incluido / Driver included



Descripción técnica / Technical description:

Peso Neto: Consultar
Net Weight: Consult

1 Caja/Box | Consultar / Consult
Peso bruto: Consultar/Gross Weight: Consult

Materiales: Acero Inoxidable, Aluminio, Fibra Sintética.
Materials: Stainless steel, Aluminum, Synthetic Fiber.

Difusor: Polietileno
Diffuser: Polyethylene

Estructuras de metal acabadas con cataforesis y pintura de poliéster epoxi.
Metal surfaces coated with cataphoresis and epoxy polyester paint.

Pantallas tejidas a mano con fibra de polietileno sintética reciclable y no tóxica.
Hand woven with a recyclable and non-toxic synthetic polyethylene fiber.

Perfil Marrón Grafito
Graphite Brown Profile

Personalizable: consultar
Customizable: consult

Certificaciones
Certifications

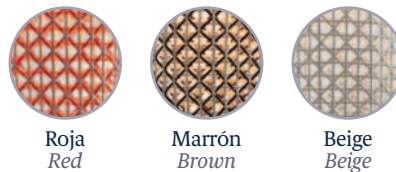
Descripción lámpara / Lamps description:

230V 50Hz IP-54 4 x 8,6 W LED / CRI: 90 / 2400K* 2700K** 3000K***

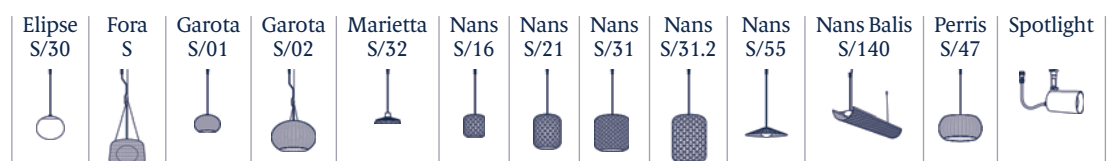
Ref	Acabados / Finishing	Ean13	Euros
13004104171*	Regulable Triac	8435493743011	2.410,00
13004122171**	Pantalla Roja (con Naranja y Beige)	8435493741307	
13004123171***	Dimmable Triac Red Shade (with Orange and Beige)	8435493743042	
13004104172*	Regulable Triac	8435493743028	2.410,00
13004122172**	Pantalla Marrón (con Beige y Gris Claro)	8435493741345	
13004123172***	Dimmable Triac Brown Shade (with Beige and Light Grey)	8435493743059	
13004104173*	Regulable Triac	8435493743035	2.410,00
13004122173**	Pantalla Beige (con Azul Claro y Gris Claro)	8435493741314	
13004123173***	Dimmable Triac Beige Shade (with Light Blue and Light Grey)	8435493743066	

Para garantizar la estanqueidad del sistema Outrack, es necesario conservar instalados los protectores en los puntos de alimentación sin utilizar.
To ensure optimal performance and IP Rating of the Outrack system, any power point that is not connected to a fixture / luminaire must be capped with the covers provided.

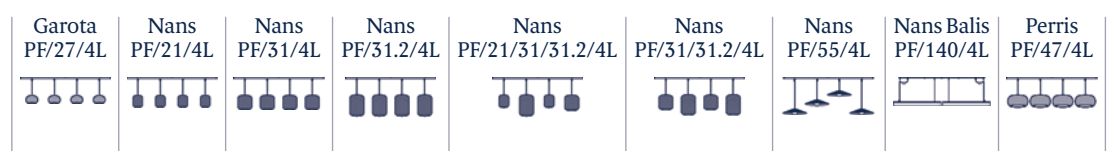
Nota de uso: Para ambientes con alto grado de salinidad, será necesario realizar un correcto mantenimiento de la luminaria. Recomendamos limpiar con un cepillo suave y retirar la sal, el polvo, o la suciedad depositada por la humedad o el viento.
Note of use: For environments with a high salinity, proper maintenance of the luminaire will be necessary. We recommend cleaning it with a soft brush and remove salt, dust, or dirt deposited by moisture or wind.



Outrack / Outrack



Conjuntos / Sets



bover
barcelona lights

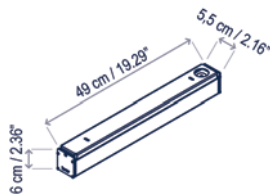
Outrack 24VDC

Nans Balis PF/140/2L

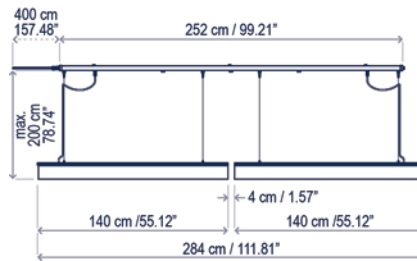
Diseño / Design:
Joana Bover / 2023

Tipología: Plafón
Typology: Ceiling lamp

Ambiente: Exterior
Environment: Outdoor



Driver incluido / Driver included



Descripción técnica / Technical description:

Peso Neto: Consultar
Net Weight: Consult

1 Caja/Box | Consultar / Consult
Peso bruto: Consultar/Gross Weight: Consult

Materiales: Acero Inoxidable, Aluminio, Fibra Sintética.
Materials: Stainless steel, Aluminum, Synthetic fiber.

Difusor: Polietileno
Diffuser: Polyethylene

Estructuras de metal acabadas con cataforesis y pintura de poliéster epoxi.
Metal surfaces coated with cataphoresis and epoxy polyester paint.

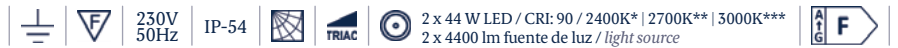
Pantallas tejidas a mano con fibra de polietileno sintética reciclable y no tóxica.
Hand woven with a recyclable and non-toxic synthetic polyethylene fiber.

Perfil Marrón Grafito
Graphite Brown Profile

Personalizable: consultar
Customizable: consult

Certificaciones
Certifications

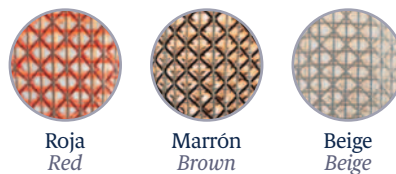
Descripción lámpara / Lamps description:



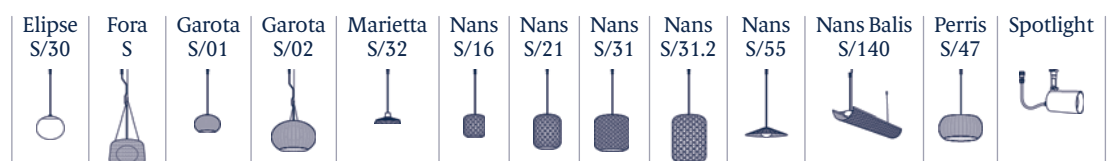
Ref	Acabados / Finishing	Ean13	Euros
13003104193*	Regulable Triac	8435493743073	2.364,00
13003122193**	Pantalla Roja (con Naranja y Beige)	8435493741321	
13003123193***	Dimmable Triac Red Shade (with Orange and Beige)	8435493743103	
13003104194*	Regulable Triac	8435493743080	2.364,00
13003122194**	Pantalla Marrón (con Beige y Gris Claro)	8435493741338	
13003123194***	Dimmable Triac Brown Shade (with Beige and Light Grey)	8435493743110	
13003104195*	Regulable Triac	8435493743097	2.364,00
13003122195**	Pantalla Beige (con Azul Claro y Gris Claro)	8435493741352	
13003123195***	Dimmable Triac Beige Shade (with Light Blue and Light Grey)	8435493743127	

Para garantizar la estanqueidad del sistema Outrack, es necesario conservar instalados los protectores en los puntos de alimentación sin utilizar.
To ensure optimal performance and IP Rating of the Outrack system, any power point that is not connected to a fixture / luminaire must be capped with the covers provided.

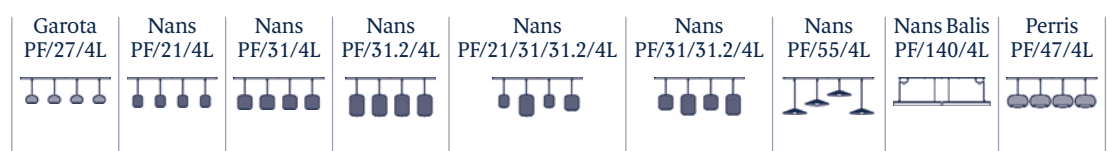
Nota de uso: Para ambientes con alto grado de salinidad, será necesario realizar un correcto mantenimiento de la luminaria. Recomendamos limpiar con un cepillo suave y retirar la sal, el polvo, o la suciedad depositada por la humedad o el viento.
Note of use: For environments with a high salinity, proper maintenance of the luminaire will be necessary. We recommend cleaning it with a soft brush and remove salt, dust, or dirt deposited by moisture or wind.



Outrack / Outrack



Conjuntos / Sets



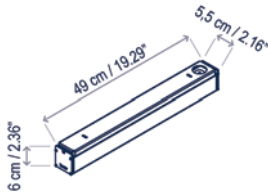
Outrack 24VDC

Perris PF/47/4L

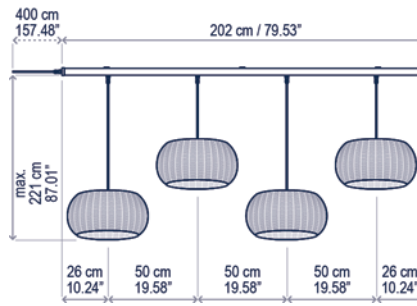
Diseño / Design:
Joana Bover / 2023

Tipología: Plafón
Typology: Ceiling lamp

Ambiente: Exterior
Environment: Outdoor



Driver incluido / Driver included



Descripción técnica / Technical description:

Peso Neto: Consultar
Net Weight: Consult

1 Caja/Box | Consultar / Consult
Peso bruto: Consultar/Gross Weight: Consult

Materiales: Acero Inoxidable, Aluminio, Fibra de Polietileno Sintética.
Materials: Stainless Steel, Aluminum, Synthetic Polyethylene Fiber.

Difusor inferior: Policarbonato
Lower diffuser: Polycarbonate

Estructuras de metal acabadas con cataforesis y pintura de poliéster epoxi.
Metal surfaces coated with cathaphoresis and epoxy polyester paint.

Pantallas tejidas a mano con fibra de polietileno sintética reciclable y no tóxica.
Hand woven with a recyclable and non-toxic synthetic polyethylene fiber.

Fuente de luz protegida por difusor de policarbonato.
Light source protected by polycarbonate diffuser.

Perfil Marrón Grafito
Graphite Brown Profile

Personalizable: consultar
Customizable: consult

Certificaciones
Certifications



Descripción lámpara / Lamps description:

230V 50Hz IP-54 TRIAC 4 x 22,6 W LED / CRI: 90 / 2400K* | 2700K** | 3000K*** AIG F
4 x 2350 lm fuente de luz / light source

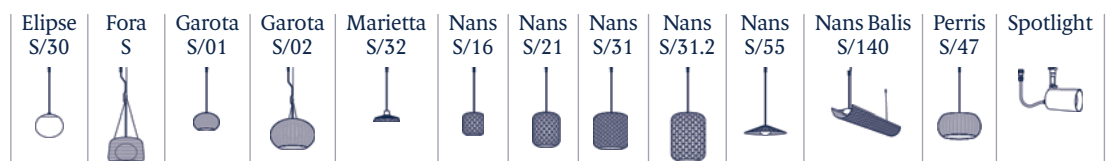
Ref	Acabados / Finishing	Ean13	Euros
13002104126*	Regulable Triac	8435493743158	2.941,00
13002122126**	Fibra Sintética Beige	8435493741284	
13002123126***	Dimmable Triac Beige Synthetic Fiber	8435493743172	
13002104127*	Regulable Triac	8435493743141	2.941,00
13002122127**	Fibra Sintética Marrón	8435493741291	
13002123127***	Dimmable Triac Brown Synthetic Fiber	8435493743165	

Para garantizar la estanqueidad del sistema Outrack, es necesario conservar instalados los protectores en los puntos de alimentación sin utilizar.
To ensure optimal performance and IP Rating of the Outrack system, any power point that is not connected to a fixture / luminaire must be capped with the covers provided.

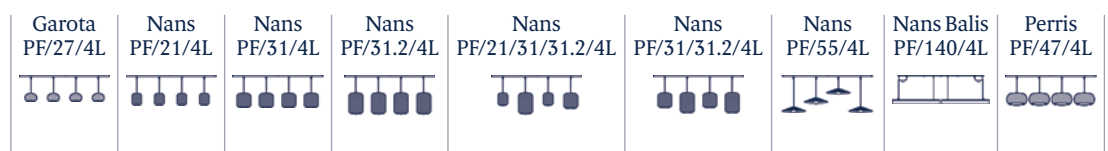
Por favor, tenga en cuenta que los tonos de color de la pantalla pueden no ser los mismos en todos los casos. / Please note that the shades may have small variations in tone.

Nota de uso: Para ambientes con alto grado de salinidad, será necesario realizar un correcto mantenimiento de la luminaria. Recomendamos limpiar con un cepillo suave y retirar la sal, el polvo, o la suciedad depositada por la humedad o el viento.
Note of use: For environments with a high salinity, proper maintenance of the luminaire will be necessary. We recommend cleaning it with a soft brush and remove salt, dust, or dirt deposited by moisture or wind.

Outrack / Outrack



Conjuntos / Sets

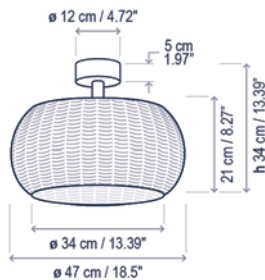


Perris PF/47 Outdoor

Diseño / Design:
Joana Bover / 2023

Tipología: Plafón
Typology: Ceiling lamp

Ambiente: Exterior
Environment: Outdoor



Descripción técnica / Technical description:

Peso Neto Unidad: 2,1 kg
Net Weight Unit: 2,1 kg

1 Caja/Box | 56 x 55 x 39 cm | 0,1201 m³
Peso bruto / Gross Weight: 3,55 kg

Materiales: Acero Inoxidable, Aluminio, Fibra de Polietileno Sintética.
Materials: Stainless Steel, Aluminum, Synthetic Polyethylene Fiber.

Opciones Dali/1-10V: consultar
Dali/1-10V options: consult

Difusor inferior: Policarbonato
Lower diffuser: Polycarbonate

Estructuras de metal acabadas con cataforesis y pintura de poliéster epoxi.
Metal surfaces coated with cataphoresis and epoxy polyester paint.

Pantallas tejidas a mano con fibra de polietileno sintética reciclable y no tóxica.
Hand woven with a recyclable and non-toxic synthetic polyethylene fiber.

Fuente de luz protegida por difusor de policarbonato.
Light source protected by polycarbonate diffuser.

Certificaciones
Certifications



Descripción lámpara / Lamps description:

230V 50Hz | IP-54 | TRIAC | 17,1 W LED / CRI: 90 / 2700K | 2064 lm fuente de luz / light source | E

Ref	Acabados / Finishing	Ean13	Euros
37001104126	Regulable Triac Marrón - Fibra Sintética Beige Dimmable Triac Brown - Beige Synthetic Fiber	8435493739892	624,00
37001104127	Regulable Triac Marrón - Fibra Sintética Marrón Dimmable Triac Brown - Brown Synthetic Fiber	8435493739908	624,00

Familia / Family: Perris

PF/47



S/47

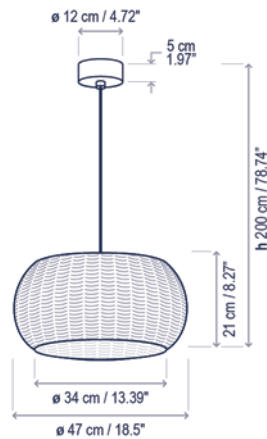


Perris S/47 Outdoor

Diseño / Design:
Joana Bover / 2023

Tipología: Suspensión
Typology: Pendant lamp

Ambiente: Exterior
Environment: Outdoor



Descripción técnica / Technical description:

Peso Neto Unidad: 2,1 kg
Net Weight Unit: 2,1 kg

1 Caja/Box | 51 x 51 x 28 cm | 0,0728 m³
Peso bruto / Gross Weight: 3,4 kg

Materiales: Acero Inoxidable, Aluminio, Fibra de Polietileno Sintética.
Materials: Stainless Steel, Aluminum, Synthetic Polyethylene Fiber.

Opciones Dali/1-10V: consultar
Dali/1-10V options: consult

Difusor inferior: Policarbonato
Lower diffuser: Polycarbonate

Estructuras de metal acabadas con cataforesis y pintura de poliéster epoxi.
Metal surfaces coated with cataphoresis and epoxy polyester paint.

Pantallas tejidas a mano con fibra de polietileno sintética reciclable y no tóxica.
Hand woven with a recyclable and non-toxic synthetic polyethylene fiber.

Fuente de luz protegida por difusor de policarbonato.
Light source protected by polycarbonate diffuser.

Cable de neopreno negro resistente al agua.
Cable tensor acero inoxidable.
Black waterproof neoprene cable.
Stainless steel tensor cable.

Personalizable
Customizable

Certificaciones
Certifications

Descripción lámpara / Lamps description:

230V 50Hz | IP-54 | TRIAC | 17,1 W LED / CRI: 90 / 2700K | 2064 lm fuente de luz / light source |

Ref	Acabados / Finishing	Ean13	Euros
37001215126	Regulable Triac Marrón - Fibra Sintética Beige Dimmable Triac Brown - Beige Synthetic Fiber	8435493739854	624,00
37001215127	Regulable Triac Marrón - Fibra Sintética Marrón Dimmable Triac Brown - Brown Synthetic Fiber	8435493739861	624,00

Familia / Family: Perris

PF/47



S/47



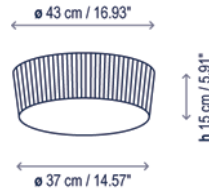
bover
barcelona lights

Plafonet 43

Diseño / Design:
Joana Bover / 2005

Tipología: Plafón
Typology: Ceiling lamp

Ambiente: Interior
Environment: Indoor



Descripción técnica / Technical description:

Peso Neto: 2,57 kg
Net Weight: 2,57 kg

1 Caja/Box | 47 x 47 x 37 cm | 0,0817 m³
Peso bruto / Gross Weight: 4,24 kg

Materiales: Hierro, Latón
Materials: Iron, Brass

Difusor: Cristal óptico
Diffuser: Optical Glass

Caja soporte: ø 38 cm
Surface back box: ø 14.96"

Hilo incandescente pantalla / Shade GWFI

Cinta / Ribbon: 960°
Cotonet / Cotton: 800°

Personalizable
Customizable

Bombillas no incluidas
Bulbs not included

Regulable sólo si se utilizan bombillas regulables. / Dimmable only if dimmable bulbs are used.

Certificaciones
Certifications

Recambios / Spare parts:

R01249 Cristal óptico / Optical Glass

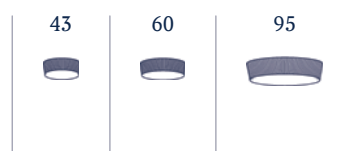
Descripción lámpara / Lamps description:

230V 50Hz | IP-20 | 2 x MAX 9W LED E-27 P45

Ref	Acabados / Finishing	Ean13	Euros
0124905T	Cromo - Pantalla Cotonet Blanco Chrome - White Cotton Shade	8436047304337	321,00
0124905B	Cromo - Pantalla Cinta Translúcida Blanca Chrome - White Translucent Ribbon Shade	8436047304313	380,00
0124905C	Cromo - Pantalla Cinta Translúcida Crema Chrome - Cream Translucent Ribbon Shade	8436047304290	380,00

Las pantallas de Cotonet, debido al algodón natural con el que se realizan, pueden contener pequeños puntos más oscuros propios del hilo natural con el que se fabrican.
Due to their material composition, cotton shades may show small dots that are part of the natural thread of the weave.

Familia / Family: Plafonet

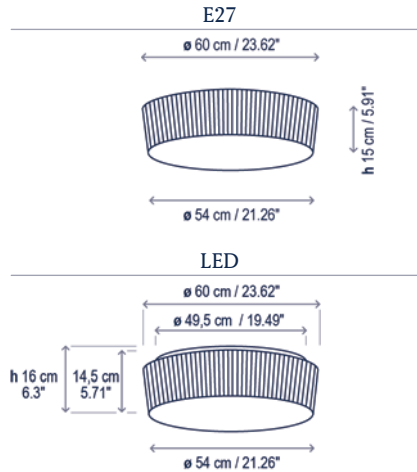


Plafonet 60

Diseño / Design:
Joana Bover / 2005

Tipología: Plafón
Typology: Ceiling lamp

Ambiente: Interior
Environment: Indoor



Descripción técnica / Technical description:

Peso Neto: 4,44 kg
Net Weight: 4,44 kg

1 Caja/Box | 61 x 61 x 40 cm | 0,1488 m³
Peso bruto / Gross Weight: 6,81 kg

Materiales: Hierro, Latón
Materials: Iron, Brass

Opciones Dali/1-10V: consultar
Dali/1-10V options: consult

Difusor: Cristal óptico
Diffuser: Optical Glass

Caja soporte: ø 43 cm
Surface back box: ø 16.93"

Hilo incandescente pantalla / Shade GWF1

Cinta / Ribbon: 960°
Cotonet / Cotton: 800°

Personalizable
Customizable

*Bombillas no incluidas (E-27 P45)
*Bulbs not included (E-27 P45)

Regulable sólo si se utilizan bombillas regulables. /Dimmable only if dimmable bulbs are used.

Certificaciones
Certifications

Recambios / Spare parts:

R02249 Cristal óptico / Optical Glass

Descripción lámpara / Lamps description:

230V 50Hz | IP-20 | 4 x MAX 9W LED E-27 P45

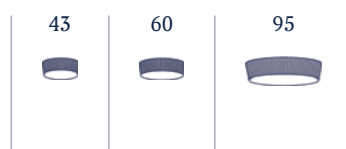
Ref	Acabados / Finishing	Ean13	Euros
0224905T	Cromo - Pantalla Cotonet Blanco Chrome - White Cotton Shade	8436047304405	454,00
0224905B	Cromo - Pantalla Cinta Translúcida Blanca Chrome - White Translucent Ribbon Shade	8436047304382	574,00
0224905C	Cromo - Pantalla Cinta Translúcida Crema Chrome - Cream Translucent Ribbon Shade	8436047304368	574,00

Descripción lámpara / Lamps description:

230V 50Hz | IP-20 | 39 W LED / CRI: 90 / 2700K 5400 lm fuente de luz / light source

Ref	Acabados / Finishing	Ean13	Euros
24902105191	LED Regulable TRIAC Cromo - Pantalla Cotonet Blanco LED TRIAC Dimmable Chrome - White Cotton Shade	8435493713885	898,00
24902105189	LED Regulable TRIAC Cromo - Pantalla Cinta Translúcida Blanca LED TRIAC Dimmable Chrome - White Translucent Ribbon Shade	8435493713786	973,00
24902105190	LED Regulable TRIAC Cromo - Pantalla Cinta Translúcida Crema LED TRIAC Dimmable Chrome - Cream Translucent Ribbon Shade	8435493713830	973,00

Familia / Family: Plafonet

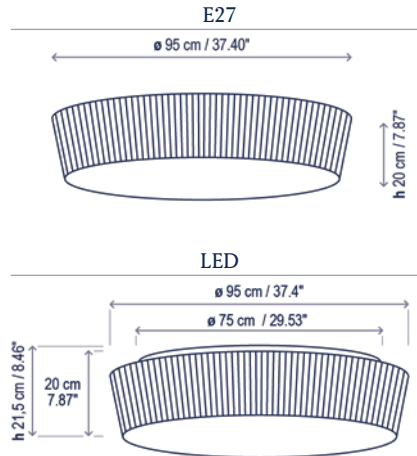


Plafonet 95

Diseño / Design:
Joana Bover / 2005

Tipología: Plafón
Typology: Ceiling lamp

Ambiente: Interior
Environment: Indoor



Descripción técnica / Technical description:

Peso Neto: 12,46 kg
Net Weight: 12,46 kg

1 Caja/Box | 96 x 96 x 45 cm | 0,4147 m³
Peso bruto / Gross Weight: 17,43 kg

Materiales: Hierro, Latón
Materials: Iron, Brass

Opciones Dali/1-10V: consultar
Dali/1-10V options: consult

Difusor: Metacrilato
Diffuser: Methacrylate

Caja soporte: ø 83 cm
Surface back box: ø 32.68"

Hilo incandescente pantalla / Shade GWF1

Cinta / Ribbon: 960°
Cotonet / Cotton: 800°

Personalizable
Customizable

*Bombillas no incluidas (E-27 P45)
*Bulbs not included (E-27 P45)

Regulable sólo si se utilizan bombillas regulables. /Dimmable only if dimmable bulbs are used.

Certificaciones
Certifications

Recambios / Spare parts:

R03249 Difusor / Diffuser

Descripción lámpara / Lamps description:

230V 50Hz | IP-20 | 6 x MAX 15W LED E-27 P45 |

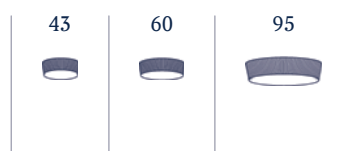
Ref	Acabados / Finishing	Ean13	Euros
0324905T	Cromo - Pantalla Cotonet Blanco Chrome - White Cotton Shade	8436047308618	950,00
0324905B	Cromo - Pantalla Cinta Translúcida Blanca Chrome - White Translucent Ribbon Shade	8436047308595	1.009,00
0324905C	Cromo - Pantalla Cinta Translúcida Crema Chrome - Cream Translucent Ribbon Shade	8436047308571	1.009,00

Descripción lámpara / Lamps description:

230V 50Hz | IP-20 | 58 W LED / CRI: 90 / 2700K
8000 lm fuente de luz / light source |

Ref	Acabados / Finishing	Ean13	Euros
24903105191	LED Regulable TRIAC Cromo - Pantalla Cotonet Blanco LED TRIAC Dimmable Chrome - White Cotton Shade	8435493713601	1.872,00
24903105189	LED Regulable TRIAC Cromo - Pantalla Cinta Translúcida Blanca LED TRIAC Dimmable Chrome - White Translucent Ribbon Shade	8435493712512	2.033,00
24903105190	LED Regulable TRIAC Cromo - Pantalla Cinta Translúcida Crema LED TRIAC Dimmable Chrome - Cream Translucent Ribbon Shade	8435493713595	2.033,00

Familia / Family: Plafonet

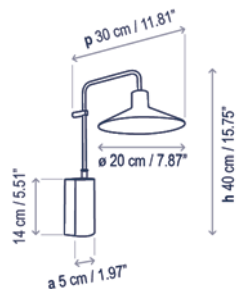


Platet A/01 Outdoor

Diseño / Design:
Christophe Mathieu / 2020

Tipología: Aplique
Typology: Wall lamp

Ambiente: Exterior
Environment: Outdoor



Descripción técnica / Technical description:

Peso Neto: 0,91 kg
Net Weight: 0,91 kg

1 Caja/Box | 47 x 48 x 39 cm | 0,09 m³
Peso bruto / Gross Weight: 3,11 kg

Materiales: Aluminio, Latón, Hierro
Materials: Aluminum, Brass, Iron

Interior de la pantalla en blanco
White inner lampshade

LED sin regulador / sin interruptor
LED without dimmer / without switch

Personalizable
Customizable

Certificaciones
Certifications

Descripción lámpara / Lamps description:

100-240V
50/60Hz IP-66 4,2 W LED / CRI: 90 / 2700K
323 lm fuente de luz / light source

Ref	Acabados / Finishing	Ean13	Euros
21101006152	Negro Ébano - Negro Ebony Black - Black	8435493735863	437,00
21101006151	Negro Ébano - Marrón Ebony Black - Brown	8435493735849	437,00
21101006150	Negro Ébano - Verde Ebony Black - Green	8435493735825	437,00

Familia / Family: Platet



Indoor / Interior

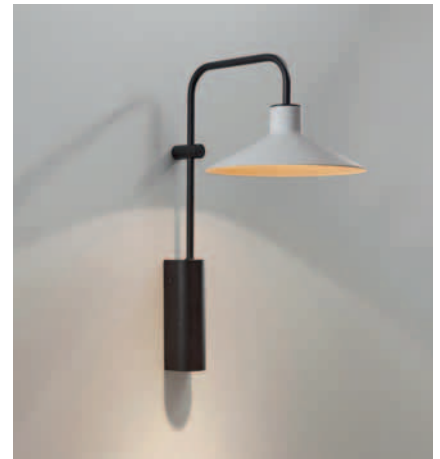
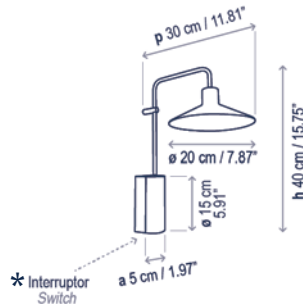
Outdoor / Exterior

Platet A/02

Diseño / Design:
Christophe Mathieu / 2020

Tipología: Aplique
Typology: Wall lamp

Ambiente: Interior
Environment: Indoor



Descripción técnica / Technical description:

Peso Neto: 0,77 kg
Net Weight: 0,77 kg

1 Caja/Box | 47 x 47 x 39 cm | 0,09 m³
Peso bruto / Gross Weight: 2,95 kg

Materiales: Aluminio, Latón, Hierro
Materials: Aluminum, Brass, Iron

Interior de la pantalla en blanco
White inner lampshade

*Con interruptor
*With switch

Personalizable
Customizable

*Bombillas no incluidas
*Bulbs not included

Certificaciones
Certifications

Descripción lámpara / Lamps description:

100-240V 50/60Hz | IP-20 1 x MAX 9W E-14 LED P45

Ref	Acabados / Finishing	Ean13	Euros
*21102001149	Interruptor - Negro Ébano-Teja Switch - Ebony Black-Terracotta	8435493736105	300,00
*21102001148	Interruptor - Negro Ébano-Gris Claro Switch - Ebony Black-Light Grey	8435493736099	300,00
*21102001147	Interruptor - Negro Ébano-Gris Oliva Switch - Ebony Black-Olive Grey	8435493736082	300,00
*21102001153	Interruptor - Negro Ébano-Patiné Switch - Ebony Black-Antique Brass	8435493736112	329,00

Descripción lámpara (LED) / Lamps description(LED):

110-240V 50/60Hz | IP-20 4,2W LED / CRI: 90 / 2700K 323 lm fuente de luz / light source

Ref	Acabados / Finishing	Ean13	Euros
21102007149	LED Interruptor - Negro Ébano-Teja Switch LED - Ebony Black-Terracotta	8435493736044	410,00
21102007148	LED Interruptor - Negro Ébano-Gris Claro Switch LED - Ebony Black-Light Grey	8435493736020	410,00
21102007147	LED Interruptor - Negro Ébano-Gris Oliva Switch LED - Ebony Black-Olive Grey	8435493736006	410,00
21102007153	LED Interruptor - Negro Ébano-Patiné Switch LED - Ebony Black-Antique Brass	8435493736068	437,00

Descripción lámpara (LED regulable) / Lamps description(Dimmable LED):

230V 50Hz | IP-20 TRIAC 4,2W LED / CRI: 90 / 2700K 323 lm fuente de luz / light source

Ref	Acabados / Finishing	Ean13	Euros
21102013149	LED Regulable Triac - Negro Ébano-Teja Dimmable Triac LED - Ebony Black-Terracotta	8435493735900	410,00
21102013148	LED Regulable Triac - Negro Ébano-Gris Claro Dimmable Triac LED - Ebony Black-Light Grey	8435493735894	410,00
21102013147	LED Regulable Triac - Negro Ébano-Gris Oliva Dimmable Triac LED - Ebony Black-Olive Grey	8435493735887	410,00
21102013153	LED Regulable Triac - Negro Ébano-Patiné Dimmable Triac LED - Ebony Black-Antique Brass	8435493735917	437,00

Familia / Family: Platet

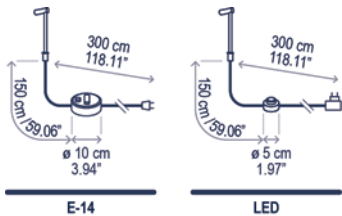


Platet A/05

Diseño / Design:
Christophe Mathieu / 2020

Tipología: Aplique
Typology: Wall lamp

Ambiente: Interior
Environment: Indoor



Descripción técnica / Technical description:

Peso Neto: 1,5 kg
Net Weight: 1,5 kg

1 Caja/Box | 34 x 34 x 148 cm | 0,17 m³
Peso bruto / Gross Weight: 4,55 kg

Materiales: Aluminio, Latón, Hierro
Materials: Aluminum, Brass, Iron

Interior de la pantalla en blanco
White inner lampshade

Personalizable
Customizable

*Bombillas no incluidas
*Bulbs not included

Adaptador para clavijas de tipo A, C, G.
Adapter for plugs A, C, G type.



Certificaciones
Certifications

Descripción lámpara / Lamps description:



Ref	Acabados / Finishing	Ean13	Euros
*21105028149	Pulsador Regulable - Negro Ébano -Teja Dimmable Push - Ebony Black-Terracotta	8435493736679	376,00
*21105028148	Pulsador Regulable - Negro Ébano -Gris Claro Dimmable Push - Ebony Black-Light Grey	8435493736655	376,00
*21105028147	Pulsador Regulable - Negro Ébano -Gris Oliva Dimmable Push - Ebony Black-Olive Grey	8435493736648	376,00
*21105028153	Pulsador Regulable - Negro Ébano -Patiné Dimmable Push - Ebony Black-Antique Brass	8435493736709	404,00

Descripción lámpara (LED regulable) / Lamps description(Dimable LED):



Ref	Acabados / Finishing	Ean13	Euros
21105030149	LED Pulsador Regulable - Negro Ébano -Teja Dimmable Push LED - Ebony Black-Terracotta	8435493736846	479,00
21105030148	LED Pulsador Reg. - Negro Ébano -Gris Claro Dimmable Push LED - Ebony Black-Light Grey	8435493736822	479,00
21105030147	LED Pulsador Reg. - Negro Ébano -Gris Oliva Dimmable Push LED - Ebony Black-Olive Grey	8435493736808	479,00
21105030153	LED Pulsador Reg. - Negro Ébano -Patiné Dimmable Push LED - Ebony Black-Antique Brass	8435493736860	506,00

Familia / Family: Platet



Indoor / Interior

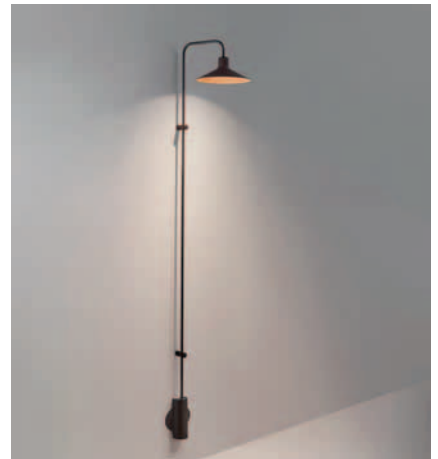
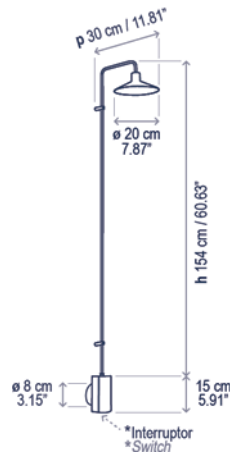
Outdoor / Exterior

Platet A/06

Diseño / Design:
Christophe Mathieu / 2020

Tipología: Aplique
Typology: Wall lamp

Ambiente: Interior
Environment: Indoor



Descripción técnica / Technical description:

Peso Neto: 1,24 kg
Net Weight: 1,24 kg

1 Caja/Box | 34 x 34 x 167 cm | 0,19 m³
Peso bruto / Gross Weight: 5 kg

Materiales: Aluminio, Latón, Hierro
Materials: Aluminum, Brass, Iron

Interior de la pantalla en blanco
White inner lampshade

Personalizable
Customizable

Certificaciones
Certifications



Descripción lámpara / Lamps description:

100-240V 50/60Hz IP-20 4,2W LED / CRI: 90 / 2700K 323 lm fuente de luz / light source

Ref	Acabados / Finishing	Ean13	Euros
*21106007149	Interruptor - Negro Ébano -Teja Switch - Ebony Black-Terracotta	8435493737089	466,00
*21106007148	Interruptor - Negro Ébano -Gris Claro Switch - Ebony Black-Light Grey	8435493737065	466,00
*21106007147	Interruptor - Negro Ébano -Gris Oliva Switch - Ebony Black-Olive Grey	8435493737041	466,00
*21106007153	Interruptor - Negro Ébano -Patiné Switch - Ebony Black-Antique Brass	8435493737102	492,00

Descripción lámpara / Lamps description:

230V 50Hz IP-20 4,2W LED / CRI: 90 / 2700K 323 lm fuente de luz / light source

Ref	Acabados / Finishing	Ean13	Euros
21106013149	Regulable Triac - Negro Ébano -Teja Dimmable Triac - Ebony Black-Terracotta	8435493736990	479,00
21106013148	Regulable Triac - Negro Ébano -Gris Claro Dimmable Triac - Ebony Black-Light Grey	8435493736969	479,00
21106013147	Regulable Triac - Negro Ébano -Gris Oliva Dimmable Triac - Ebony Black-Olive Grey	8435493737355	479,00
21106013153	Regulable Triac - Negro Ébano -Patiné Dimmable Triac - Ebony Black-Antique Brass	8435493737362	506,00

Familia / Family: Platet

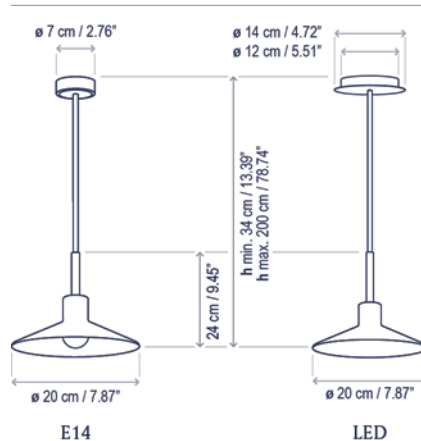


Platet S/20

Diseño / Design:
Christophe Mathieu / 2020

Tipología: Suspensión
Typology: Pendant lamp

Ambiente: Interior
Environment: Indoor



Descripción técnica / Technical description:

Peso Neto: 0,73 kg
Net Weight: 0,73 kg

1 Caja/Box | 40 x 40 x 25 cm | 0,04 m³
Peso bruto / Gross Weight: 2,35 kg

**Diámetro empotramiento: ø10cm
**Embedding diameter: ø10 cm

Materiales: Aluminio, Latón, Hierro
Materials: Aluminum, Brass, Iron

Interior de la pantalla en blanco
White inner lampshade

Personalizable
Customizable

*Bombillas no incluidas
*Bulbs not included

Regulable sólo si se utilizan bombillas regulables. /Dimmable only if dimmable bulbs are used.

Certificaciones
Certifications

Descripción lámpara / Lamps description:

100-240V 50/60Hz IP-20 1 x MAX 9W E-14 LED P45

Ref	Acabados / Finishing	Ean13	Euros
*21103217149	Negro Ébano -Teja Ebony Black-Terracotta	8435493736525	231,00
*21103217148	Negro Ébano -Gris Claro Ebony Black-Light Grey	8435493736501	231,00
*21103217147	Negro Ébano -Gris Oliva Ebony Black-Olive Grey	8435493736488	231,00
*21103217153	Negro Ébano -Patiné Ebony Black-Antique Brass	8435493736549	259,00

Descripción lámpara / Lamps description:

230V 50Hz IP-20 4,2W LED / CRI: 90 / 2700K 323 lm fuente de luz / light source

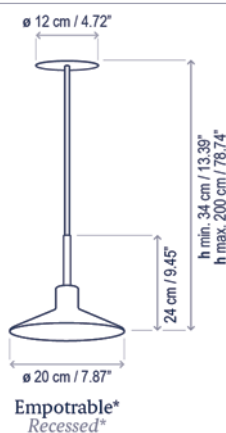
Ref	Acabados / Finishing	Ean13	Euros
21103215149	Regulable Triac - Negro Ébano -Teja Dimmable Triac - Ebony Black-Terracotta	8435493736365	337,00
21103215148	Regulable Triac - Negro Ébano -Gris Claro Dimmable Triac - Ebony Black-Light Grey	8435493736334	337,00
21103215147	Regulable Triac - Negro Ébano -Gris Oliva Dimmable Triac - Ebony Black-Olive Grey	8435493736310	337,00
21103215153	Regulable Triac - Negro Ébano -Patiné Dimmable Triac - Ebony Black-Antique Brass	8435493736389	362,00

Descripción lámpara / Lamps description:

110-240V 50/60Hz IP-20 4,2W LED / CRI: 90 / 2700K 323 lm fuente de luz / light source

Ref	Acabados / Finishing	Ean13	Euros
21103210149	Regulable 0-10V - Negro Ébano -Teja Dimmable 0-10V - Ebony Black-Terracotta	8435493736440	337,00
21103210148	Regulable 0-10V - Negro Ébano -Gris Claro Dimmable 0-10V - Ebony Black-Light Grey	8435493736426	337,00
21103210147	Regulable 0-10V - Negro Ébano -Gris Oliva Dimmable 0-10V - Ebony Black-Olive Grey	8435493736402	337,00
21103210153	Regulable 0-10V - Negro Ébano -Patiné Dimmable 0-10V - Ebony Black-Antique Brass	8435493736464	362,00

Platet S/20



Descripción lámpara (Empotrable) / Lamps description (Recessed):



Ref	Acabados / Finishing	Ean13	Euros
**21103221149	Regulable Triac - Negro Ébano -Teja <i>Dimmable Triac - Ebony Black-Terracotta</i>	8435493736204	362,00
**21103221148	Regulable Triac - Negro Ébano -Gris Claro <i>Dimmable Triac - Ebony Black-Light Grey</i>	8435493736181	362,00
**21103221147	Regulable Triac - Negro Ébano -Gris Oliva <i>Dimmable Triac - Ebony Black-Olive Grey</i>	8435493736167	362,00
**21103221153	Regulable Triac - Negro Ébano -Patiné <i>Dimmable Triac - Ebony Black-Antique Brass</i>	8435493736228	388,00

Descripción lámpara (Empotrable) / Lamps description (Recessed):



Ref	Acabados / Finishing	Ean13	Euros
**21103222149	Regulable 0-10V - Negro Ébano -Teja <i>Dimmable 0-10V - Ebony Black-Terracotta</i>	8435493736280	362,00
**21103222148	Regulable 0-10V - Negro Ébano -Gris Claro <i>Dimmable 0-10V - Ebony Black-Light Grey</i>	8435493736266	362,00
**21103222147	Regulable 0-10V - Negro Ébano -Gris Oliva <i>Dimmable 0-10V - Ebony Black-Olive Grey</i>	8435493736242	362,00
**21103222153	Regulable 0-10V - Negro Ébano -Patiné <i>Dimmable 0-10V - Ebony Black-Antique Brass</i>	8435493736303	388,00

Familia / Family: Platet



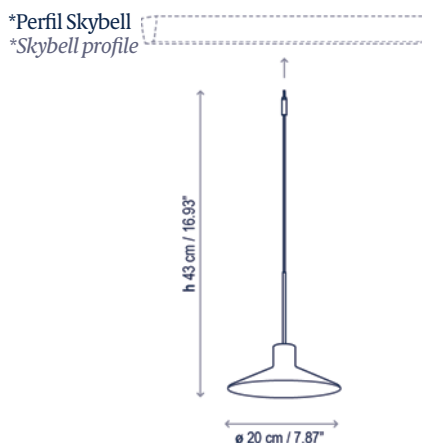
Platet S/20

Bover Sistema Skybell o Carril 48VDC Bover Skybell System or 48VDC Track

Diseño / Design:
Christophe Mathieu / 2020

Tipología: Suspensión
Typology: Pendant lamp

Ambiente: Interior
Environment: Indoor



Descripción técnica / Technical description:

Peso Neto: 0,25 kg
Net Weight: 0,25 kg

1 Caja/Box | 29 x 29 x 22 cm | 0,02 m³
Peso bruto / Gross Weight: 0,69 kg

Materiales: Aluminio, Latón, Hierro
Materials: Aluminum, Brass, Iron

Interior de la pantalla en blanco
White inner lampshade

Conector Jack Ø3,5 mm
Ø3,5 mm Jack plug

Cable coaxial negro. No se puede cortar o manipular.
Black coaxial cable. Cannot be cut or handled.

*No incluido perfil Skybell
*Skybell profile not included

Personalizable
Customizable

Certificaciones
Certifications

Descripción lámpara / Lamps description:

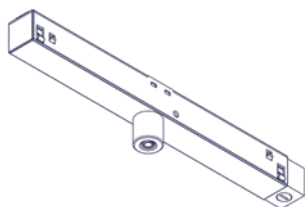
3,1V 1,05mA IP-20 3,2 W LED / CRI: 90 / 2700K 250 lm fuente de luz / light source

Ref	Acabados / Finishing	Ean13	Euros
AC211100	Set Eléctrico Compatible con Sistema Bover Skybell Electric Set Compatible with Bover Skybell System	8435493735818	167,00
AC211001	Pantalla Platet S/20 - Gris Oliva Platet S/20 Lampshade - Olive Gray	8435493735696	71,00
AC211002	Pantalla Platet S/20 - Gris Claro Platet S/20 Lampshade - Light Gray	8435493735672	71,00
AC211003	Pantalla Platet S/20 - Teja Platet S/20 Lampshade - Terracotta	8435493735689	71,00
AC211004	Pantalla Platet S/20 - Patiné Platet S/20 Lampshade - Antique Brass	8435493735801	97,00

Tenga en cuenta que se necesitan un set eléctrico + una pantalla para completar la luminaria.
Keep in mind that you need an electric set + a shade for complete fixture.

Adaptador para carril STUCCHI de baja tensión
Adapter for low voltage STUCCHI track

Adaptador no polarizado con fijación mecánica
Non-polarized adapter with mechanical fixing



Adaptador Carril 48VDC / Adapter 48VDC Track:

48V 700mA DRY IP-20 Salida: 1-28W
Output power: 1-28W

Ref	Acabados / Finishing	Ean13	Euros
AC357097	Regulación Dali - Negro Dimmable Dali - Black	8435493732251	171,00
AC357098	Regulación 1-10V - Negro Dimmable 1-10V - Black	8435493732220	149,00
AC357099	No regulable - Negro Non dimmable - Black	8435493732213	149,00

Familia / Family: Platet



Indoor / Interior

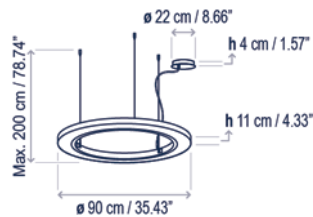
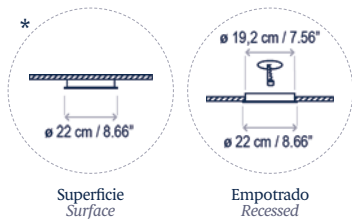
Outdoor / Exterior

Roda S/90

Diseño / Design:
Joana Bover / 2023

Tipología: Suspensión
Typology: Pendant lamp

Ambiente: Interior
Environment: Indoor



Descripción técnica / Technical description:

Peso Neto: 5,9 kg
Net Weight: 5,9 kg

1 Caja/Box | 101 x 101 x 18 cm | 0,1836 m³
Peso bruto / Gross Weight: 9,75 kg

Materiales: Aluminio, Acero, Cinta
Materials: Aluminum, Steel, Ribbon

*El florón puede instalarse empotrado o en superficie según la necesidad.

*The canopy can be installed recessed/surface depending on the customer needs.

Opción Dali: consultar
Dali option: consult

Para regulaciones Casambi, consultar
For Casambi dimmers, consult

Personalizable: consultar
Customizable: consult

Certificaciones
Certifications



Guía de Instalación
Installation Guide



Descripción lámpara / Lamps description:

120-277V 50/60Hz | IP-20 | 34 W LED / CRI: 90 / 2700K 4000 lm fuente de luz / light source |

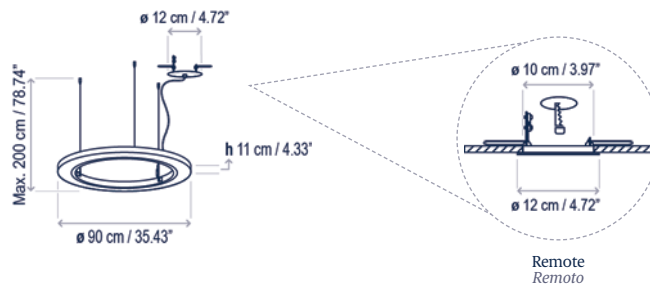
Ref	Acabados / Finishing	Ean13	Euros
36607210189	Regulable 1-10V - Marrón Pantalla Cinta Translúcida Blanca Dimmable 1-10V - Brown White Translucent Ribbon Shade	8435493741062	1.700,00
36607210190	Regulable 1-10V - Marrón Pantalla Cinta Translúcida Crema Dimmable 1-10V - Brown Cream Translucent Ribbon Shade	8435493741079	1.700,00

Descripción lámpara / Lamps description:

180-240V 50/60Hz | IP-20 | 34 W LED / CRI: 90 / 2700K 4000 lm fuente de luz / light source |

Ref	Acabados / Finishing	Ean13	Euros
36607215189	Regulable Triac - Marrón Pantalla Cinta Translúcida Blanca Dimmable Triac - Brown White Translucent Ribbon Shade	8435493741161	1.700,00
36607215190	Regulable Triac - Marrón Pantalla Cinta Translúcida Crema Dimmable Triac - Brown Cream Translucent Ribbon Shade	8435493741178	1.700,00

Roda S/90



Descripción técnica / Technical description:

Peso Neto: 5,9 kg
Net Weight: 5,9 kg

1 Caja/Box | 101 x 101 x 18 cm | 0,1836 m³
Peso bruto / Gross Weight: 9,75 kg

Materiales: Aluminio, Acero, Cinta
Materials: Aluminum, Steel, Ribbon

*El florón puede instalarse empotrado o en superficie según la necesidad.
*The canopy can be installed recessed/surface depending on the customer needs.

Opción Dali: consultar
Dali option: consult

Para regulaciones Casambi, consultar
For Casambi dimmers, consult

Personalizable: consultar
Customizable: consult

Certificaciones
Certifications



Guía de Instalación
Installation Guide



Descripción lámpara (Driver remoto) / Lamps description (Remote driver):

120-277V 50/60Hz | IP-20 | 34 W LED / CRI: 90 / 2700K 4000 lm fuente de luz / light source |

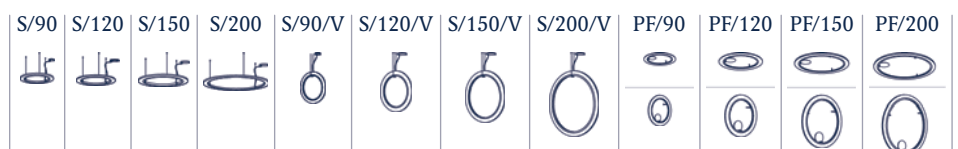
Ref	Acabados / Finishing	Ean13	Euros
36607222189	Regulable 1-10V - Marrón Pantalla Cinta Translúcida Blanca Dimmable 1-10V - Brown White Translucent Ribbon Shade	8435493741086	1.700,00
36607222190	Regulable 1-10V - Marrón Pantalla Cinta Translúcida Crema Dimmable 1-10V - Brown Cream Translucent Ribbon Shade	8435493741109	1.700,00

Descripción lámpara (Driver remoto) / Lamps description (Remote driver):

180-240V 50/60Hz | IP-20 | 34 W LED / CRI: 90 / 2700K 4000 lm fuente de luz / light source |

Ref	Acabados / Finishing	Ean13	Euros
36607221189	Regulable Triac - Marrón Pantalla Cinta Translúcida Blanca Dimmable Triac - Brown White Translucent Ribbon Shade	8435493741185	1.700,00
36607221190	Regulable Triac - Marrón Pantalla Cinta Translúcida Crema Dimmable Triac - Brown Cream Translucent Ribbon Shade	8435493741192	1.700,00

Familia / Family: Roda

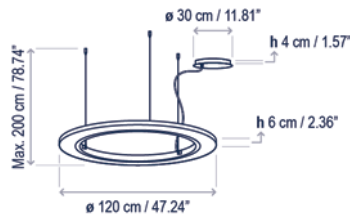
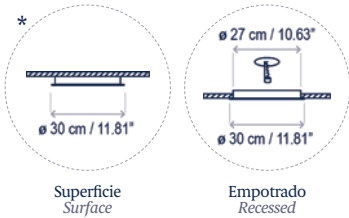


Roda S/120

Diseño / Design:
Joana Bover / 2023

Tipología: Suspensión
Typology: Pendant lamp

Ambiente: Interior
Environment: Indoor



Descripción técnica / Technical description:

Peso Neto: 8,8 kg
Net Weight: 8,8 kg

1 Caja/Box | 136 x 136 x 17 cm | 0,31 m³
Peso bruto / Gross Weight: 14,03 kg

Materiales: Aluminio, Acero, Cinta
Materials: Aluminum, Steel, Ribbon

*El florón puede instalarse empotrado o en superficie según la necesidad.
*The canopy can be installed recessed/surface depending on the customer needs.

Opción Dali: consultar
Dali option: consult

Para regulaciones Casambi, consultar
For Casambi dimmers, consult

Personalizable: consultar
Customizable: consult

Certificaciones
Certifications

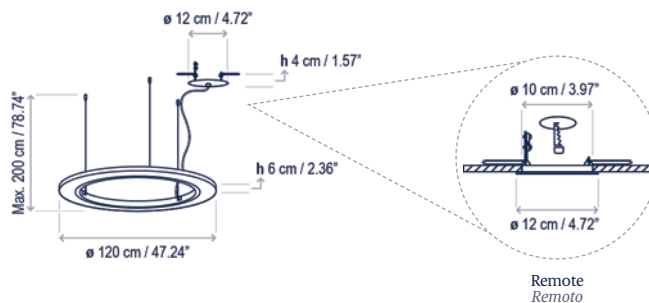
Guía de Instalación
Installation Guide



Descripción lámpara / Lamps description:

120-277V 50/60Hz IP-20 1-10V 49 W LED / CRI: 90 / 2700K 5900 lm fuente de luz / light source

Ref	Acabados / Finishing	Ean13	Euros
36601210189	Regulable 1-10V - Marrón Pantalla Cinta Translúcida Blanca Dimmable 1-10V - Brown White Translucent Ribbon Shade	8435493714172	2.106,00
36601210190	Regulable 1-10V - Marrón Pantalla Cinta Translúcida Crema Dimmable 1-10V - Brown Cream Translucent Ribbon Shade	8435493714165	2.106,00

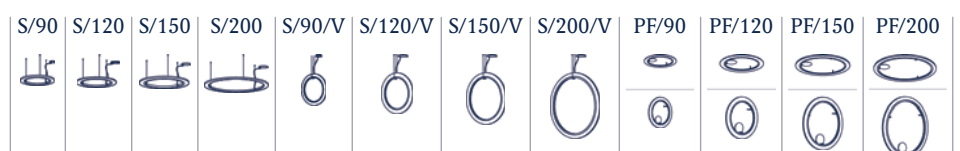


Descripción lámpara (Driver remoto) / Lamps description (Remote driver):

120-277V 50/60Hz IP-20 1-10V 49 W LED / CRI: 90 / 2700K 5900 lm fuente de luz / light source

Ref	Acabados / Finishing	Ean13	Euros
36601222189	Regulable 1-10V - Marrón Pantalla Cinta Translúcida Blanca Dimmable 1-10V - Brown White Translucent Ribbon Shade	8435493739946	2.106,00
36601222190	Regulable 1-10V - Marrón Pantalla Cinta Translúcida Crema Dimmable 1-10V - Brown Cream Translucent Ribbon Shade	8435493739953	2.106,00

Familia / Family: Roda

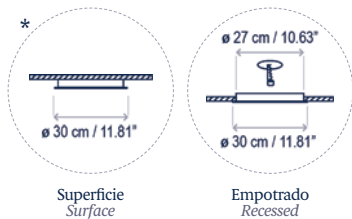


Roda S/150

Diseño / Design:
Joana Bover / 2023

Tipología: Suspensión
Typology: Pendant lamp

Ambiente: Interior
Environment: Indoor



Descripción técnica / Technical description:

Peso Neto: 10,8 kg
Net Weight: 10,8 kg

1 Caja/Box | 166 x 166 x 17 cm | 0,47 m³
Peso bruto / Gross Weight: 17,6 kg

Materiales: Aluminio, Acero, Cinta
Materials: Aluminum, Steel, Ribbon

*El florón puede instalarse empotrado o en superficie según la necesidad.
*The canopy can be installed recessed/surface depending on the customer needs.

Opción Dali: consultar
Dali option: consult

Para regulaciones Casambi, consultar
For Casambi dimmers, consult

Personalizable: consultar
Customizable: consult

Certificaciones
Certifications

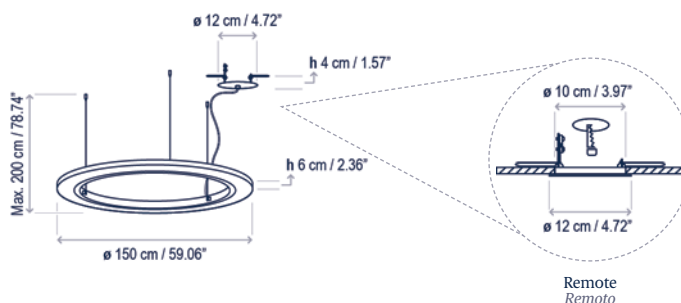
Guía de Instalación
Installation Guide



Descripción lámpara / Lamps description:

120-277V 50/60Hz | IP-20 | 65 W LED / CRI: 90 / 2700K
7788 lm fuente de luz / light source

Ref	Acabados / Finishing	Ean13	Euros
36602210189	Regulable 1-10V - Marrón Pantalla Cinta Translúcida Blanca Dimmable 1-10V - Brown White Translucent Ribbon Shade	8435493714196	2.737,00
36602210190	Regulable 1-10V - Marrón Pantalla Cinta Translúcida Crema Dimmable 1-10V - Brown Cream Translucent Ribbon Shade	8435493714189	2.737,00



Descripción lámpara (Driver remoto) / Lamps description (Remote driver):

120-277V 50/60Hz | IP-20 | 65 W LED / CRI: 90 / 2700K
7788 lm fuente de luz / light source

Ref	Acabados / Finishing	Ean13	Euros
36602222189	Regulable 1-10V - Marrón Pantalla Cinta Translúcida Blanca Dimmable 1-10V - Brown White Translucent Ribbon Shade	8435493740010	2.737,00
36602222190	Regulable 1-10V - Marrón Pantalla Cinta Translúcida Crema Dimmable 1-10V - Brown Cream Translucent Ribbon Shade	8435493740027	2.737,00

Familia / Family: Roda

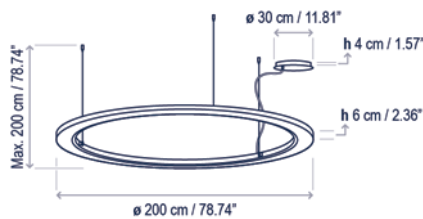
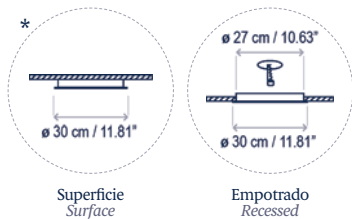


Roda S/200

Diseño / Design:
Joana Bover / 2023

Tipología: Suspensión
Typology: Pendant lamp

Ambiente: Interior
Environment: Indoor



Descripción técnica / Technical description:

Peso Neto: 13,8 kg
Net Weight: 13,8 kg

1 Caja/Box | 210 x 210 x 17 cm | 0,75 m³
Peso bruto / Gross Weight: 22,2 kg

Materiales: Aluminio, Acero, Cinta
Materials: Aluminum, Steel, Ribbon

*El florón puede instalarse empotrado o en superficie según la necesidad.
*The canopy can be installed recessed/surface depending on the customer needs.

Opción Dali: consultar
Dali option: consult

Para regulaciones Casambi, consultar
For Casambi dimmers, consult

Personalizable: consultar
Customizable: consult

Certificaciones
Certifications

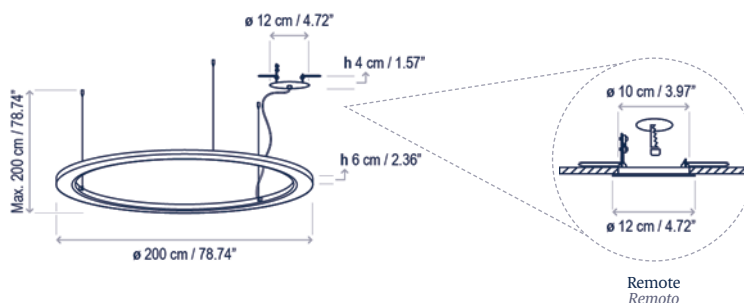
Guía de Instalación
Installation Guide



Descripción lámpara / Lamps description:

120-277V 50/60Hz IP-20 92 W LED / CRI: 90 / 2700K 11000 lm fuente de luz / light source

Ref	Acabados / Finishing	Ean13	Euros
36603210189	Regulable 1-10V - Marrón Pantalla Cinta Translúcida Blanca Dimmable 1-10V - Brown White Translucent Ribbon Shade	8435493714202	3.873,00
36603210190	Regulable 1-10V - Marrón Pantalla Cinta Translúcida Crema Dimmable 1-10V - Brown Cream Translucent Ribbon Shade	8435493714219	3.873,00



Descripción lámpara (Driver remoto) / Lamps description (Remote driver):

120-277V 50/60Hz IP-20 92 W LED / CRI: 90 / 2700K 11000 lm fuente de luz / light source

Ref	Acabados / Finishing	Ean13	Euros
36603222189	Regulable 1-10V - Marrón Pantalla Cinta Translúcida Blanca Dimmable 1-10V - Brown White Translucent Ribbon Shade	8435493740096	3.873,00
36603222190	Regulable 1-10V - Marrón Pantalla Cinta Translúcida Crema Dimmable 1-10V - Brown Cream Translucent Ribbon Shade	8435493740102	3.873,00

Familia / Family: Roda

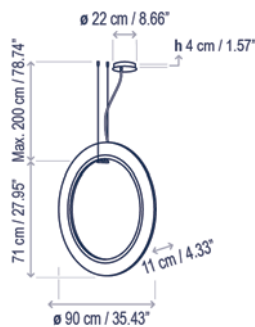
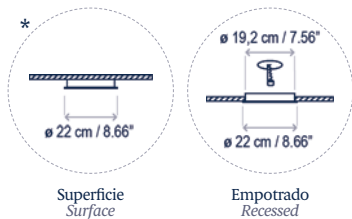


Roda S/90/V

Diseño / Design:
Joana Bover / 2023

Tipología: Suspensión
Typology: Pendant lamp

Ambiente: Interior
Environment: Indoor



Descripción técnica / Technical description:

Peso Neto: 5,9 kg
Net Weight: 5,9 kg

1 Caja/Box | 101 x 101 x 18 cm | 0,1836 m³
Peso bruto / Gross Weight: 9,75 kg

Materiales: Aluminio, Acero, Cinta
Materials: Aluminum, Steel, Ribbon

*El florón puede instalarse empotrado o en superficie según la necesidad.

*The canopy can be installed recessed/surface depending on the customer needs.

Opción Dali: consultar
Dali option: consult

Para regulaciones Casambi, consultar
For Casambi dimmers, consult

Personalizable: consultar
Customizable: consult

Certificaciones
Certifications



Guía de Instalación
Installation Guide



Descripción lámpara / Lamps description:

120-277V
50/60Hz | IP-20 | 34 W LED / CRI: 90 / 2700K
4000 lm fuente de luz / light source



Ref	Acabados / Finishing	Ean13	Euros
36608210189	Regulable 1-10V - Marrón Pantalla Cinta Translúcida Blanca Dimmable 1-10V - Brown White Translucent Ribbon Shade	8435493741116	1.700,00
36608210190	Regulable 1-10V - Marrón Pantalla Cinta Translúcida Crema Dimmable 1-10V - Brown Cream Translucent Ribbon Shade	8435493741123	1.700,00

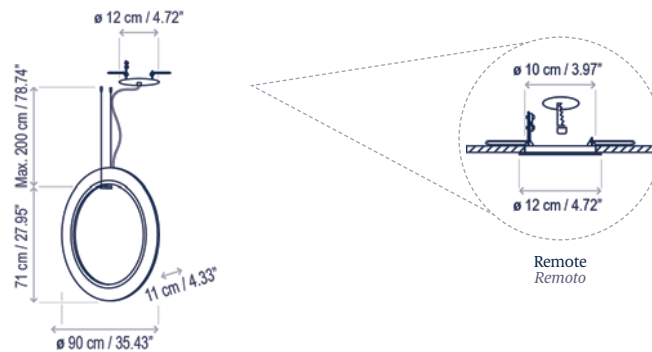
Descripción lámpara / Lamps description:

180-240V
50/60Hz | IP-20 | 34 W LED / CRI: 90 / 2700K
4000 lm fuente de luz / light source



Ref	Acabados / Finishing	Ean13	Euros
36608215189	Regulable Triac - Marrón Pantalla Cinta Translúcida Blanca Dimmable Triac - Brown White Translucent Ribbon Shade	8435493741208	1.700,00
36608215190	Regulable Triac - Marrón Pantalla Cinta Translúcida Crema Dimmable Triac - Brown Cream Translucent Ribbon Shade	8435493741215	1.700,00

Roda S/90/V



Descripción técnica / Technical description:

Peso Neto: 5,9 kg
Net Weight: 5,9 kg

1 Caja/Box | 101 x 101 x 18 cm | 0,1836 m³
Peso bruto / Gross Weight: 9,75 kg

Materiales: Aluminio, Acero, Cinta
Materials: Aluminum, Steel, Ribbon

*El florón puede instalarse empotrado o en superficie según la necesidad.
**The canopy can be installed recessed/surface depending on the customer needs.*

Opción Dali: consultar
Dali option: consult

Para regulaciones Casambi, consultar
For Casambi dimmers, consult

Personalizable: consultar
Customizable: consult

Certificaciones
Certifications



Guía de Instalación
Installation Guide



Descripción lámpara (Driver remoto) / Lamps description (Remote driver):

120-277V 50/60Hz | IP-20 | 34 W LED / CRI: 90 / 2700K 4000 lm fuente de luz / light source |

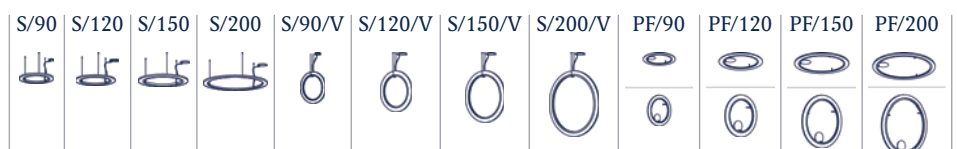
Ref	Acabados / Finishing	Ean13	Euros
36608222189	Regulable 1-10V - Marrón Pantalla Cinta Translúcida Blanca <i>Dimmable 1-10V - Brown White Translucent Ribbon Shade</i>	8435493741130	1.700,00
36608222190	Regulable 1-10V - Marrón Pantalla Cinta Translúcida Crema <i>Dimmable 1-10V - Brown Cream Translucent Ribbon Shade</i>	8435493741147	1.700,00

Descripción lámpara (Driver remoto) / Lamps description (Remote driver):

180-240V 50/60Hz | IP-20 | 34 W LED / CRI: 90 / 2700K 4000 lm fuente de luz / light source |

Ref	Acabados / Finishing	Ean13	Euros
36608221189	Regulable Triac - Marrón Pantalla Cinta Translúcida Blanca <i>Dimmable Triac - Brown White Translucent Ribbon Shade</i>	8435493741222	1.700,00
36608221190	Regulable Triac - Marrón Pantalla Cinta Translúcida Crema <i>Dimmable Triac - Brown Cream Translucent Ribbon Shade</i>	8435493741239	1.700,00

Familia / Family: Roda

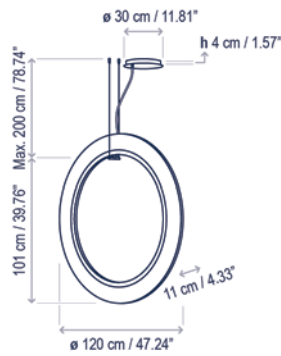
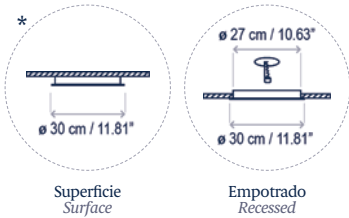


Roda S/120/V

Diseño / Design:
Joana Bover / 2023

Tipología: Suspensión
Typology: Pendant lamp

Ambiente: Interior
Environment: Indoor



Descripción técnica / Technical description:

Peso Neto: 8,8 kg
Net Weight: 8,8 kg

1 Caja/Box | 136 x 136 x 17 cm | 0,31 m³
Peso bruto / Gross Weight: 14,03 kg

Materiales: Aluminio, Acero, Cinta
Materials: Aluminum, Steel, Ribbon

*El florón puede instalarse empotrado o en superficie según la necesidad.
*The canopy can be installed recessed/surface depending on the customer needs.

Opción Dali: consultar
Dali option: consult

Para regulaciones Casambi, consultar
For Casambi dimmers, consult

Personalizable: consultar
Customizable: consult

Certificaciones
Certifications

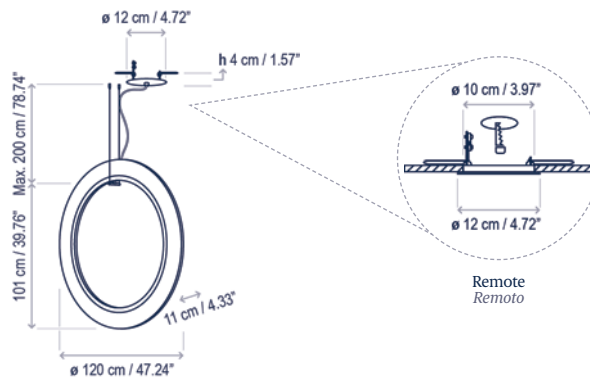
Guía de Instalación
Installation Guide



Descripción lámpara / Lamps description:

120-277V 50/60Hz IP-20 1-10V 49 W LED / CRI: 90 / 2700K 5900 lm fuente de luz / light source

Ref	Acabados / Finishing	Ean13	Euros
36604210189	Regulable 1-10V - Marrón Pantalla Cinta Translúcida Blanca Dimmable 1-10V - Brown White Translucent Ribbon Shade	8435493714226	2.106,00
36604210190	Regulable 1-10V - Marrón Pantalla Cinta Translúcida Crema Dimmable 1-10V - Brown Cream Translucent Ribbon Shade	8435493714233	2.106,00

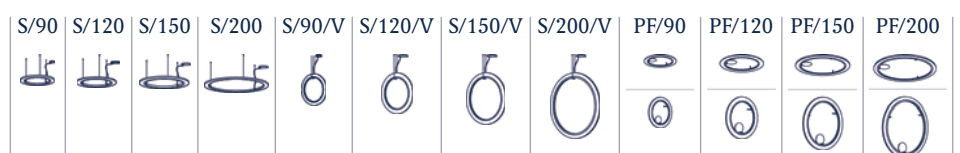


Descripción lámpara (Driver remoto) / Lamps description (Remote driver):

120-277V 50/60Hz IP-20 1-10V 49 W LED / CRI: 90 / 2700K 5900 lm fuente de luz / light source

Ref	Acabados / Finishing	Ean13	Euros
36604222189	Regulable 1-10V - Marrón Pantalla Cinta Translúcida Blanca Dimmable 1-10V - Brown White Translucent Ribbon Shade	8435493739977	2.106,00
36604222190	Regulable 1-10V - Marrón Pantalla Cinta Translúcida Crema Dimmable 1-10V - Brown Cream Translucent Ribbon Shade	8435493739984	2.106,00

Familia / Family: Roda

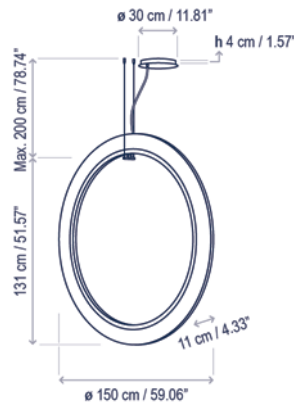
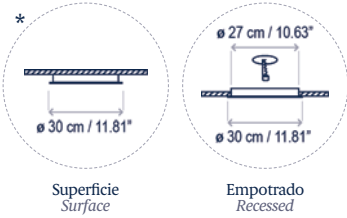


Roda S/150/V

Diseño / Design:
Joana Bover / 2023

Tipología: Suspensión
Typology: Pendant lamp

Ambiente: Interior
Environment: Indoor



Descripción técnica / Technical description:

Peso Neto: 10,8 kg
Net Weight: 10,8 kg

1 Caja/Box | 166 x 166 x 17 cm | 0,47 m³
Peso bruto / Gross Weight: 17,6 kg

Materiales: Aluminio, Acero, Cinta
Materials: Aluminum, Steel, Ribbon

*El florón puede instalarse empotrado o en superficie según la necesidad.
*The canopy can be installed recessed/surface depending on the customer needs.

Opción Dali: consultar
Dali option: consult

Para regulaciones Casambi, consultar
For Casambi dimmers, consult

Personalizable: consultar
Customizable: consult

Certificaciones
Certifications

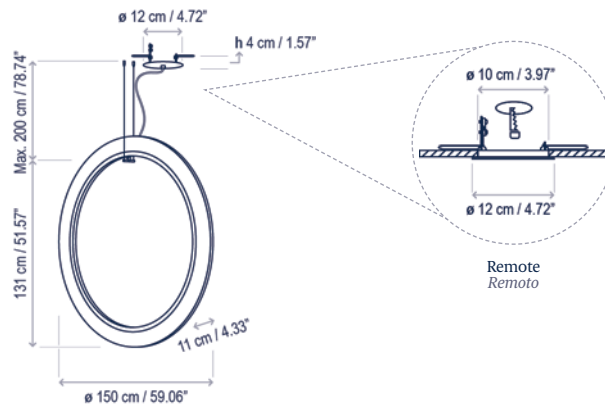
Guía de Instalación
Installation Guide



Descripción lámpara / Lamps description:

120-277V 50/60Hz IP-20 65 W LED / CRI: 90 / 2700K 7788 lm fuente de luz / light source

Ref	Acabados / Finishing	Ean13	Euros
36605210189	Regulable 1-10V - Marrón Pantalla Cinta Translúcida Blanca Dimmable 1-10V - Brown White Translucent Ribbon Shade	8435493714493	2.737,00
36605210190	Regulable 1-10V - Marrón Pantalla Cinta Translúcida Crema Dimmable 1-10V - Brown Cream Translucent Ribbon Shade	8435493714240	2.737,00

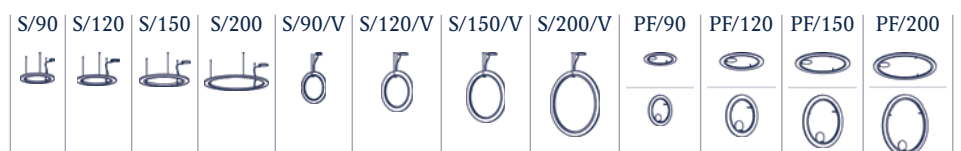


Descripción lámpara (Driver remoto) / Lamps description (Remote driver):

120-277V 50/60Hz IP-20 65 W LED / CRI: 90 / 2700K 7788 lm fuente de luz / light source

Ref	Acabados / Finishing	Ean13	Euros
36605222189	Regulable 1-10V - Marrón Pantalla Cinta Translúcida Blanca Dimmable 1-10V - Brown White Translucent Ribbon Shade	8435493740034	2.737,00
36605222190	Regulable 1-10V - Marrón Pantalla Cinta Translúcida Crema Dimmable 1-10V - Brown Cream Translucent Ribbon Shade	8435493740041	2.737,00

Familia / Family: Roda

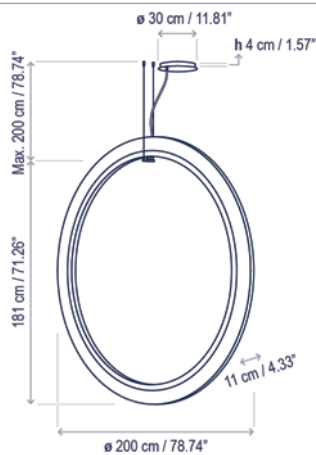
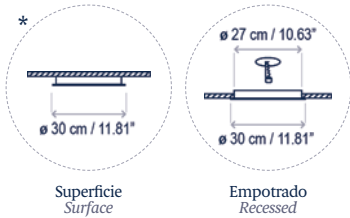


Roda S/200/V

Diseño / Design:
Joana Bover / 2023

Tipología: Suspensión
Typology: Pendant lamp

Ambiente: Interior
Environment: Indoor



Descripción técnica / Technical description:

Peso Neto: 13,8 kg
Net Weight: 13,8 kg

1 Caja/Box | 210 x 210 x 17 cm | 0,75 m³
Peso bruto / Gross Weight: 22,2 kg

Materiales: Aluminio, Acero, Cinta
Materials: Aluminum, Steel, Ribbon

*El florón puede instalarse empotrado o en superficie según la necesidad.
*The canopy can be installed recessed/surface depending on the customer needs.

Opción Dali: consultar
Dali option: consult

Para regulaciones Casambi, consultar
For Casambi dimmers, consult

Personalizable: consultar
Customizable: consult

Certificaciones
Certifications

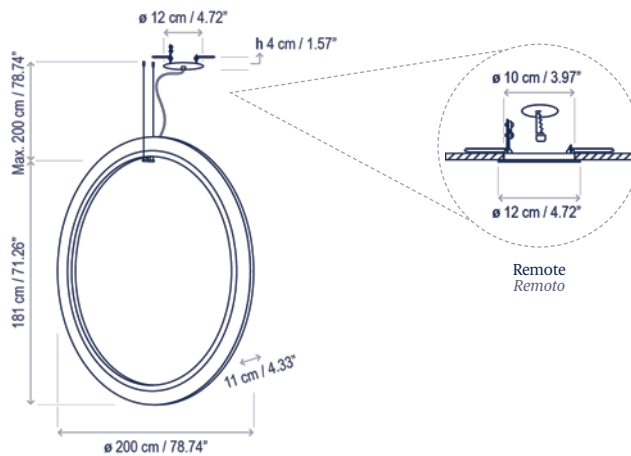
Guía de Instalación
Installation Guide



Descripción lámpara / Lamps description:

120-277V 50/60Hz IP-20 92 W LED / CRI: 90 / 2700K 11000 lm fuente de luz / light source

Ref	Acabados / Finishing	Ean13	Euros
36606210189	Regulable 1-10V - Marrón Pantalla Cinta Translúcida Blanca Dimmable 1-10V - Brown White Translucent Ribbon Shade	8435493714509	3.873,00
36606210190	Regulable 1-10V - Marrón Pantalla Cinta Translúcida Crema Dimmable 1-10V - Brown Cream Translucent Ribbon Shade	8435493714516	3.873,00

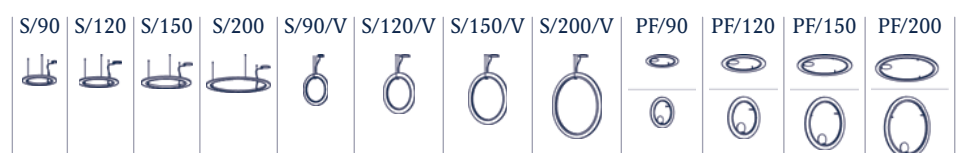


Descripción lámpara (Driver remoto) / Lamps description (Remote driver):

120-277V 50/60Hz IP-20 92 W LED / CRI: 90 / 2700K 11000 lm fuente de luz / light source

Ref	Acabados / Finishing	Ean13	Euros
36606222189	Regulable 1-10V - Marrón Pantalla Cinta Translúcida Blanca Dimmable 1-10V - Brown White Translucent Ribbon Shade	8435493740119	3.873,00
36606222190	Regulable 1-10V - Marrón Pantalla Cinta Translúcida Crema Dimmable 1-10V - Brown Cream Translucent Ribbon Shade	8435493740126	3.873,00

Familia / Family: Roda

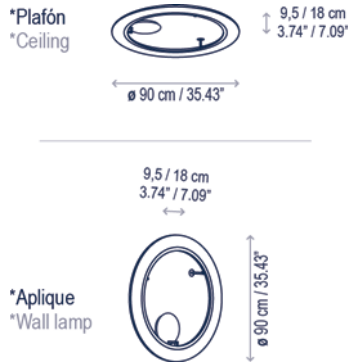


Roda PF/90

Diseño / Design:
Joana Bover / 2023

Tipología: Plafón/Aplique
Typology: Ceiling lamp/Wall lamp

Ambiente: Interior
Environment: Indoor



Descripción técnica / Technical description:

Peso Neto: 6,1 kg
Net Weight: 6,1 kg

1 Caja/Box | 101 x 101 x 18 cm | 0,1836 m³
Peso bruto / Gross Weight: 10,05 kg

Materiales: Aluminio, Acero, Cinta
Materials: Aluminum, Steel, Ribbon

*La misma luminaria puede utilizarse como plafón o aplique.
*The same lamp can be used as wall lamp or ceiling lamp.

Esta lámpara incluye 2 medidas de distanciadores (9,5 y 18 cm) que permiten hacer instalaciones múltiples.
This lamp includes 2 spacer tube sizes that allows to create installations with multiple lamps.

El florón puede instalarse empotrado o en superficie según la necesidad.
The canopy can be installed recessed/surface depending on the customer needs.

El usuario puede customizar el florón pintando la tapa.
User can customize the canopy painting its cover plate.

Opción Dali: consultar
Dali option: consult

Para regulaciones Casambi, consultar
For Casambi dimmers, consult

Personalizable: consultar
Customizable: consult

Certificaciones
Certifications

Guía de Instalación
Installation Guide



Descripción lámpara / Lamps description:

120-277V 50/60Hz IP-20 1-10V 34 W LED / CRI: 90 / 2700K 4000 lm fuente de luz / light source

Ref	Acabados / Finishing	Ean13	Euros
36614106189	Regulable 1-10V - Marrón Pantalla Cinta Translúcida Blanca Dimmable 1-10V - Brown White Translucent Ribbon Shade	8435493741048	1.700,00
36614106190	Regulable 1-10V - Marrón Pantalla Cinta Translúcida Crema Dimmable 1-10V - Brown Cream Translucent Ribbon Shade	8435493741055	1.700,00

Descripción lámpara / Lamps description:

180-240V 50/60Hz IP-20 34 W LED / CRI: 90 / 2700K 4000 lm fuente de luz / light source

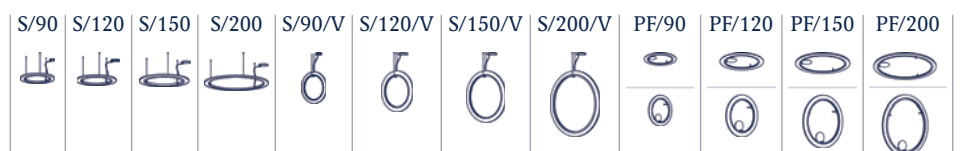
Ref	Acabados / Finishing	Ean13	Euros
36614105189	Regulable Triac - Marrón Pantalla Cinta Translúcida Blanca Dimmable Triac - Brown White Translucent Ribbon Shade	8435493741246	1.700,00
36614105190	Regulable Triac - Marrón Pantalla Cinta Translúcida Crema Dimmable Triac - Brown Cream Translucent Ribbon Shade	8435493741253	1.700,00

Accesorios / Accessories

Ref	Acabados / Finishing	Ean13	Euros
AC366002	Espejo Roda PF/90 (Ø64 cm) Roda PF/90 Mirror (Ø64 cm)	8435493741154	567,00

El espejo es un accesorio. Solo puede utilizarse en la versión aplique de pared.
The mirror is an accessory. It can only be applied on the wall lamp version.

Familia / Family: Roda

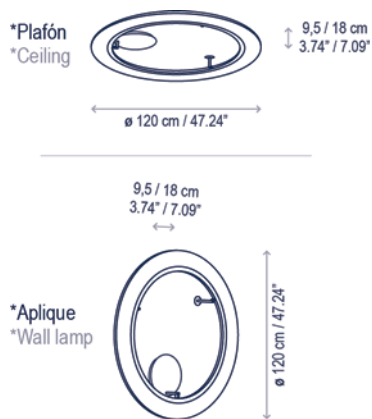


Roda PF/120

Diseño / Design:
Joana Bover / 2023

Tipología: Plafón/Aplique
Typology: Ceiling lamp/Wall lamp

Ambiente: Interior
Environment: Indoor



Descripción técnica / Technical description:

Peso Neto: 9,1 kg
Net Weight: 9,1 kg

1 Caja/Box | 136 x 136 x 17 cm | 0,31 m³
Peso bruto / Gross Weight: 14,33 kg

Materiales: Aluminio, Acero, Cinta
Materials: Aluminum, Steel, Ribbon

*La misma luminaria puede utilizarse como plafón o aplique.
*The same lamp can be used as wall lamp or ceiling lamp.

Esta lámpara incluye 2 medidas de distanciadores (9,5 y 18 cm) que permiten hacer instalaciones múltiples.
This lamp includes 2 spacer tube sizes that allows to create installations with multiple lamps.

El florón puede instalarse empotrado o en superficie según la necesidad.
The canopy can be installed recessed/surface depending on the customer needs.

El usuario puede customizar el florón pintando la tapa.
User can customize the canopy painting its cover plate.

Opción Dali: consultar
Dali option: consult

Para regulaciones Casambi, consultar
For Casambi dimmers, consult

Personalizable: consultar
Customizable: consult

Certificaciones
Certifications

Guía de Instalación
Installation Guide



Descripción lámpara / Lamps description:

120-277V 50/60Hz IP-20 1-10V 49 W LED / CRI: 90 / 2700K 5900 lm fuente de luz / light source

Ref	Acabados / Finishing	Ean13	Euros
36611106189	Regulable 1-10V - Marrón Pantalla Cinta Translúcida Blanca Dimmable 1-10V - Brown White Translucent Ribbon Shade	8435493714523	2.106,00
36611106190	Regulable 1-10V - Marrón Pantalla Cinta Translúcida Crema Dimmable 1-10V - Brown Cream Translucent Ribbon Shade	8435493714530	2.106,00

Accesorios / Accessories

Ref	Acabados / Finishing	Ean13	Euros
AC366001	Espejo Roda PF/120 (Ø93,5 cm) Roda PF/120 Mirror (Ø93.5 cm)	8435493740706	649,00

El espejo es un accesorio. Solo puede utilizarse en la versión aplique de pared.
The mirror is an accessory. It can only be applied on the wall lamp version.

Familia / Family: Roda

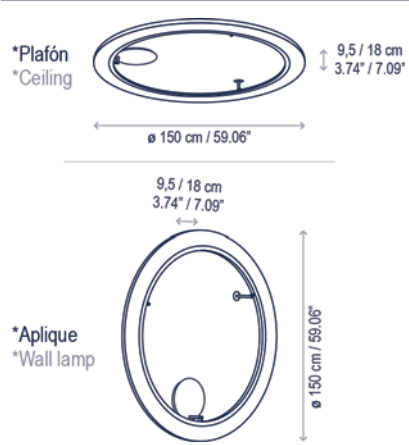


Roda PF/150

Diseño / Design:
Joana Bover / 2023

Tipología: Plafón/Aplique
Typology: Ceiling lamp/Wall lamp

Ambiente: Interior
Environment: Indoor



Descripción técnica / Technical description:

Peso Neto: 11,1 kg
Net Weight: 11,1 kg

1 Caja/Box | 166 x 166 x 17 cm | 0,47 m³
Peso bruto / Gross Weight: 17,9 kg

Materiales: Aluminio, Acero, Cinta
Materials: Aluminum, Steel, Ribbon

*La misma luminaria puede utilizarse como plafón o aplique.
*The same lamp can be used as wall lamp or ceiling lamp.

Esta lámpara incluye 2 medidas de distanciadores (9,5 y 18 cm) que permiten hacer instalaciones múltiples.
This lamp includes 2 spacer tube sizes that allows to create installations with multiple lamps.

El florón puede instalarse empotrado o en superficie según la necesidad.
The canopy can be installed recessed/surface depending on the customer needs.

El usuario puede customizar el florón pintando la tapa.
User can customize the canopy painting its cover plate.

Opción Dali: consultar
Dali option: consult

Para regulaciones Casambi, consultar
For Casambi dimmers, consult

Personalizable: consultar
Customizable: consult

Certificaciones
Certifications

Guía de Instalación
Installation Guide

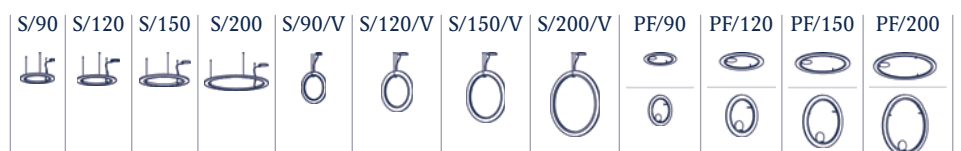


Descripción lámpara / Lamps description:

120-277V 50/60Hz IP-20 1-10V 65 W LED / CRI: 90 / 2700K 7788 lm fuente de luz / light source

Ref	Acabados / Finishing	Ean13	Euros
36612106189	Regulable 1-10V - Marrón Pantalla Cinta Translúcida Blanca Dimmable 1-10V - Brown White Translucent Ribbon Shade	8435493714547	2.737,00
36612106190	Regulable 1-10V - Marrón Pantalla Cinta Translúcida Crema Dimmable 1-10V - Brown Cream Translucent Ribbon Shade	8435493714554	2.737,00

Familia / Family: Roda

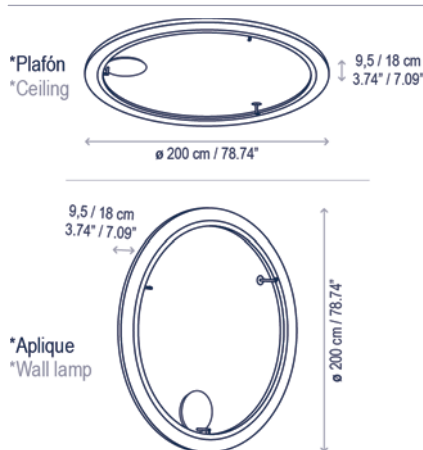


Roda PF/200

Diseño / Design:
Joana Bover / 2023

Tipología: Plafón/Aplique
Typology: Ceiling lamp/Wall lamp

Ambiente: Interior
Environment: Indoor



Descripción técnica / Technical description:

Peso Neto: 14,1 kg
Net Weight: 14,1 kg

1 Caja/Box | 210 x 210 x 17 cm | 0,75 m³
Peso bruto / Gross Weight: 22,2kg

Materiales: Aluminio, Acero, Cinta
Materials: Aluminum, Steel, Ribbon

*La misma luminaria puede utilizarse como plafón o aplique.
*The same lamp can be used as wall lamp or ceiling lamp.

Esta lámpara incluye 2 medidas de distanciadores (9,5 y 18 cm) que permiten hacer instalaciones múltiples.
This lamp includes 2 spacer tube sizes that allows to create installations with multiple lamps.

El florón puede instalarse empotrado o en superficie según la necesidad.
The canopy can be installed recessed/surface depending on the customer needs.

El usuario puede customizar el florón pintando la tapa.
User can customize the canopy painting its cover plate.

Opción Dali: consultar
Dali option: consult

Para regulaciones Casambi, consultar
For Casambi dimmers, consult

Personalizable: consultar
Customizable: consult

Certificaciones
Certifications

Guía de Instalación
Installation Guide



Descripción lámpara / Lamps description:

120-277V 50/60Hz IP-20 1-10V 92 W LED / CRI: 90 / 2700K 11000 lm fuente de luz / light source

Ref	Acabados / Finishing	Ean13	Euros
36613106189	Regulable 1-10V - Marrón Pantalla Cinta Translúcida Blanca Dimmable 1-10V - Brown White Translucent Ribbon Shade	8435493714561	3.873,00
36613106190	Regulable 1-10V - Marrón Pantalla Cinta Translúcida Crema Dimmable 1-10V - Brown Cream Translucent Ribbon Shade	8435493714578	3.873,00

Familia / Family: Roda

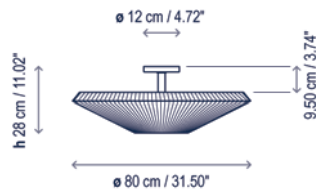


Siam 80

Diseño / Design:
Joana Bover / 2010

Tipología: Plafón
Typology: Ceiling lamp

Ambiente: Interior
Environment: Indoor



Descripción técnica / Technical description:

Peso Neto: 2,97 kg
Net Weight: 2,97 kg

1 Caja/Box | 91 x 92 x 26 cm | 0,2177 m³
Peso bruto / Gross Weight: 6,46 kg

Materiales: Hierro, Acero Inoxidable
Materials: Iron, Stainless steel

Difusor inferior: Metacrilato
Lower diffuser: Methacrylate

Hilo incandescente pantalla: 960°
Shade GWF1: 960°

Personalizable
Customizable

Bombillas no incluidas
Bulbs not included

Regulable sólo si se utilizan bombillas regulables. / Dimmable only if dimmable bulbs are used.

Certificaciones
Certifications

Recambios / Spare parts:

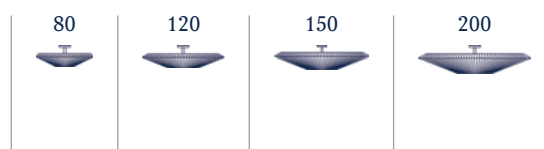
R01320DIF Difusor / Diffuser

Descripción lámpara / Lamps description:

100-240V 50/60Hz | IP-20 3 x MAX 9W LED E-27 P45

Ref	Acabados / Finishing	Ean13	Euros
0132005/P686C	Estructura Níquel Satinado Pantalla Cinta Translúcida Blanca Satin Nickel Structure White Translucent Ribbon Shade	8435493700335	787,00
0132005/P687C	Estructura Níquel Satinado Pantalla Cinta Translúcida Crema Satin Nickel Structure Cream Translucent Ribbon Shade	8435493700342	787,00

Familia / Family: Siam

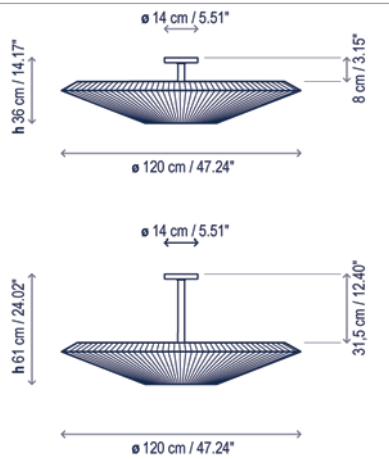


Siam 120

Diseño / Design:
Joana Bover / 2010

Tipología: Plafón
Typology: Ceiling lamp

Ambiente: Interior
Environment: Indoor



Descripción técnica / Technical description:

Peso Neto (estructura pequeña): 8,11 kg
Net Weight (small structure): 8,11 kg

Peso Neto (estructura grande): 8,45 kg
Net Weight (big structure): 8,45 kg

1 Caja/Box
131 x 46 x 151 cm | 0,91 m³
Peso bruto / Gross Weight: 15,1 kg

Materiales: Hierro, Acero Inoxidable
Materials: Iron, Stainless steel

Difusor inferior: Metacrilato
Lower diffuser: Methacrylate

Las dos estructuras permiten crear múltiples composiciones mediante la superposición de las pantallas.
The 2 structure sizes allows for several group compositions by partially superimposing shades.

Hilo incandescente pantalla: 960°
Shade GWF1: 960°

Personalizable
Customizable

Bombillas no incluidas
Bulbs not included

Regulable sólo si se utilizan bombillas regulables. / Dimmable only if dimmable bulbs are used.

Certificaciones
Certifications

Recambios / Spare parts:

R02320DIF Difusor / Diffuser

Descripción lámpara (Estructura Pequeña) / Lamps description (Small Structure):

100-240V 50/60Hz | IP-20 | 6 x MAX 15W LED E-27 A60 |

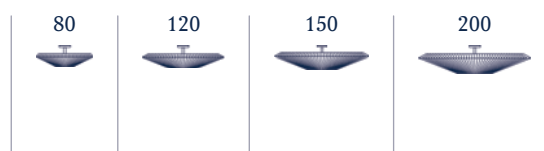
Ref	Acabados / Finishing	Ean13	Euros
0232005P/P698C	Níquel Satinado Pantalla Cinta Translúcida Blanca Satin Nickel White Translucent Ribbon Shade	8435493700595	1.941,00
0232005P/P699C	Níquel Satinado Pantalla Cinta Translúcida Crema Satin Nickel Cream Translucent Ribbon Shade	8435493700601	1.941,00

Descripción lámpara (Estructura Grande) / Lamps description (Big Structure):

230V 50Hz | IP-20 | 6 x MAX 15W LED E-27 A60 |

Ref	Acabados / Finishing	Ean13	Euros
0232005G/P698C	Níquel Satinado Pantalla Cinta Translúcida Blanca Satin Nickel White Translucent Ribbon Shade	8435493700564	1.941,00
0232005G/P699C	Níquel Satinado Pantalla Cinta Translúcida Crema Satin Nickel Cream Translucent Ribbon Shade	8435493700571	1.941,00

Familia / Family: Siam

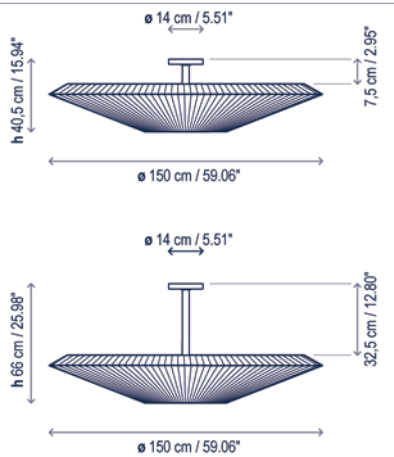


Siam 150

Diseño / Design:
Joana Bover / 2010

Tipología: Plafón
Typology: Ceiling lamp

Ambiente: Interior
Environment: Indoor



Descripción técnica / Technical description:

Peso Neto (estructura pequeña): 11,24 kg
Net Weight (small structure): 11,24 kg

Peso Neto (estructura grande): 11,4 kg
Net Weight (big structure): 11,4 kg

1 Caja Madera/Wood Box
163 x 55 x 175 cm | 1,5689 m³
Peso bruto / Gross Weight: 61,40 kg

Materiales: Hierro, Acero Inoxidable
Materials: Iron, Stainless steel

Difusor inferior: Policarbonato
Lower diffuser: Polycarbonate

Las dos estructuras permiten crear múltiples composiciones mediante la superposición de las pantallas.
The 2 structure sizes allows for several group compositions by partially superimposing shades.

Hilo incandescente pantalla: 960°
Shade GWF1: 960°

Personalizable
Customizable

Bombillas no incluidas
Bulbs not included

Regulable sólo si se utilizan bombillas regulables. /Dimmable only if dimmable bulbs are used.

Certificaciones
Certifications

Recambios / Spare parts:

R05320DIF Difusor / Diffuser

Descripción lámpara (Estructura Pequeña) / Lamps description (Small Structure):

100-240V 50/60Hz | IP-20 | 6 x MAX 15W LED E-27 A60 |

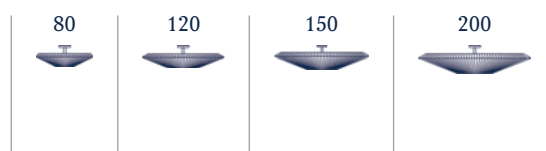
Ref	Acabados / Finishing	Ean13	Euros
0232005P/P773C	Níquel Satinado Pantalla Cinta Translúcida Blanca Satin Nickel White Translucent Ribbon Shade	8435493722825	2.326,00
0232005P/P774C	Níquel Satinado Pantalla Cinta Translúcida Crema Satin Nickel Cream Translucent Ribbon Shade	8435493722634	2.326,00

Descripción lámpara (Estructura Grande) / Lamps description (Big Structure):

100-240V 50/60Hz | IP-20 | 6 x MAX 15W LED E-27 A60 |

Ref	Acabados / Finishing	Ean13	Euros
0232005G/P773C	Níquel Satinado Pantalla Cinta Translúcida Blanca Satin Nickel White Translucent Ribbon Shade	8435493722597	2.326,00
0232005G/P774C	Níquel Satinado Pantalla Cinta Translúcida Crema Satin Nickel Cream Translucent Ribbon Shade	8436544890418	2.326,00

Familia / Family: Siam

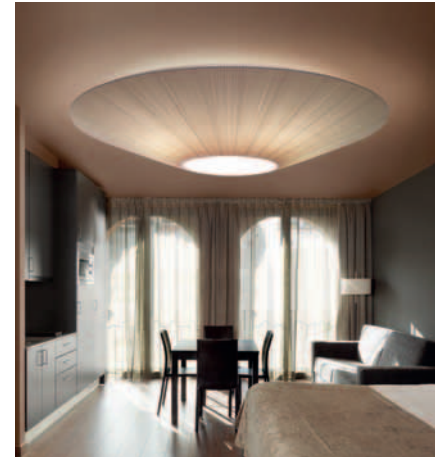
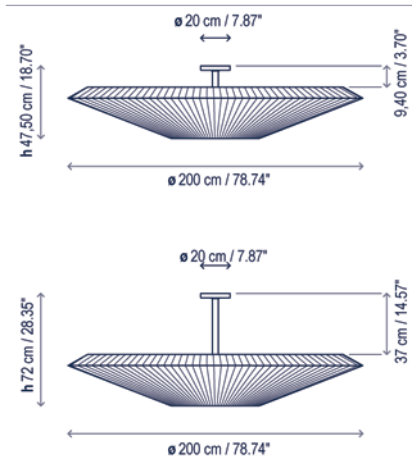


Siam 200

Diseño / Design:
Joana Bover / 2010

Tipología: Plafón
Typology: Ceiling lamp

Ambiente: Interior
Environment: Indoor



Descripción técnica / Technical description:

Peso Neto: 20 kg
Net Weight: 20 kg

1 Caja Madera/Wood Box
215 x 55 x 220 cm | 2,6015 m³
Peso bruto / Gross Weight: 95 kg

Materiales: Hierro, Acero Inoxidable
Materials: Iron, Stainless steel

Difusor inferior: Metacrilato
Lower diffuser: Methacrylate

Las dos estructuras permiten crear múltiples composiciones mediante la superposición de las pantallas.
The 2 structure sizes allows for several group compositions by partially superimposing shades.

Hilo incandescente pantalla: 960°
Shade GWFI: 960°

Personalizable
Customizable

Bombillas no incluidas
Bulbs not included

Regulable sólo si se utilizan bombillas regulables. / Dimmable only if dimmable bulbs are used.

Certificaciones
Certifications

Recambios / Spare parts:

R03320DIF Difusor / Diffuser

Descripción lámpara (Estructura Pequeña) / Lamps description (Small Structure):

100-240V 50/60Hz | IP-20 8 x MAX 15W LED E-27 A60

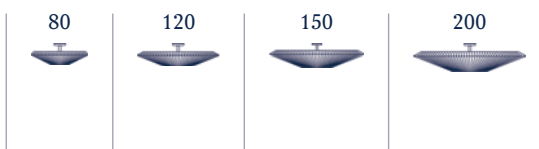
Ref	Acabados / Finishing	Ean13	Euros
0332005P/P690C	Níquel Satinado Pantalla Cinta Translúcida Blanca Satin Nickel White Translucent Ribbon Shade	8435493700854	4.061,00
0332005P/P691C	Níquel Satinado Pantalla Cinta Translúcida Crema Satin Nickel Cream Translucent Ribbon Shade	8435493700861	4.061,00

Descripción lámpara (Estructura Grande) / Lamps description (Big Structure):

100-240V 50/60Hz | IP-20 8 x MAX 15W LED E-27 A60

Ref	Acabados / Finishing	Ean13	Euros
0332005G/P690C	Níquel Satinado Pantalla Cinta Translúcida Blanca Satin Nickel White Translucent Ribbon Shade	8435493700823	4.075,00
0332005G/P691C	Níquel Satinado Pantalla Cinta Translúcida Crema Satin Nickel Cream Translucent Ribbon Shade	8435493700830	4.075,00

Familia / Family: Siam

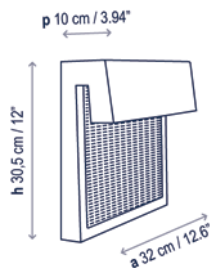


Sisal A/01 Outdoor

Diseño / Design:
Joana Bover / 2019

Tipología: Aplique
Typology: Wall lamp

Ambiente: Exterior
Environment: Outdoor



Descripción técnica / Technical description:

Peso Neto: 2,64 kg
Net Weight: 2,64 kg

1 Caja/Box | 43 x 12 x 45 cm | 0,0232 m³
Peso bruto / Gross Weight: 2,96 kg

Materiales: Aluminio, Policarbonato, Acero Inoxidable, Fibra Sintética.
Materials: Aluminum, Polycarbonate, Stainless steel, Synthetic fiber.

Estructuras de metal acabadas con cataforesis y pintura de poliéster epoxi.
Metal surfaces coated with cathaphoresis and epoxy polyester paint.

Fuente de luz protegida por difusor de policarbonato.
Light source protected by polycarbonate diffuser.

Pantallas tejidas a mano con fibra de polietileno sintética reciclable y no tóxica.
Hand woven with a recyclable and non-toxic synthetic polyethylene fiber.

Consulte la tabla de reguladores TRIAC recomendados en la página 282.
Please check the list of recommended TRIAC dimmers at page 282.

Caja soporte: 32 x 30 cm
Surface back box: 12.6" x 11.81"

Personalizable: acabado
Customizable: finishing

Certificaciones
Certifications

Descripción lámpara / Lamps description:

230V 50HZ IP-66 9,1 W LED / CRI: 90 / 2700K 990 lm fuente de luz / light source

Ref	Acabados / Finishing	Ean13	Euros
28401012118	Regulable Triac - Marrón Frontal Fibra Marrón Dimmable Triac - Brown Frontal Brown Fiber	8435493724652	458,00
28401012117	Regulable Triac - Marrón Frontal Fibra Beige Claro Dimmable Triac - Brown Frontal Light Beige Fiber	8435493724027	458,00

Por favor, tenga en cuenta que los tonos de color de la pantalla pueden no ser los mismos en todos los casos. / Please note that the shades may have small variations in tone.

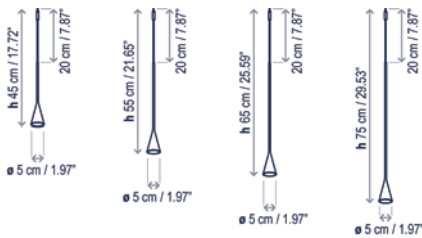
Nota de uso: Para ambientes con alto grado de salinidad, será necesario realizar un correcto mantenimiento de la luminaria. Recomendamos limpiar con un cepillo suave y retirar la sal, el polvo, o la suciedad depositada por la humedad o el viento.
Note of use: For environments with a high salinity, proper maintenance of the luminaire will be necessary. We recommend cleaning it with a soft brush and remove salt, dust, or dirt deposited by moisture or wind.

Skybell Linear

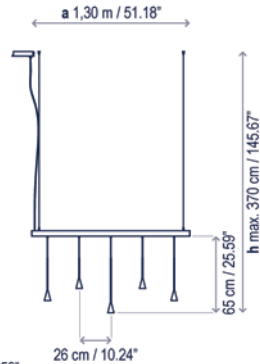
Diseño / Design:
Estudi Manel Molina / 2019

Tipología: Suspensión
Typology: Pendant lamp

Ambiente: Interior
Environment: Indoor



S/5L/20



Luces / Lights
1 x 65 cm / 25.59"
2 x 55 cm / 21.65"
2 x 45 cm / 17.72"

Descripción técnica / Technical description:

Peso Neto: 2 kg
Net Weight: 2 kg

1 Caja/Box | 47 x 14 x 24 cm | 0,0158 m³
Peso bruto / Gross Weight: 1,15 kg

1 Tubo/Tube | 177 x Ø9 cm | 0,0113 m³
Peso bruto / Gross Weight: 2,85 kg

Materiales: Hierro, Aluminio, Perfil de Extrusión de Aluminio.
Materials: Iron, Aluminum, Extruded Aluminum Track.

Acabado estructura: color ébano negro
Structure finish: ebony black

Óptica 30° apertura estándar
Beam angle 30° standard

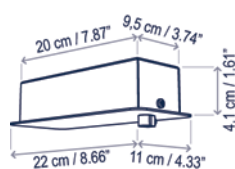
Opciones bajo pedido:
· Driver remoto en falso techo
· 3000K
· Óptica 40°

Options upon request:
· False ceiling remote driver
· 3000K
· Beam angle 40°

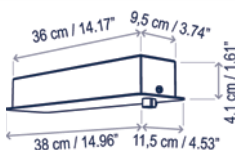
Personalizable
Customizable

Certificaciones
Certifications

Florón (S/5L/20)
Canopy (S/5L/20)



Florón (S/5L/22)
Canopy (S/5L/22)

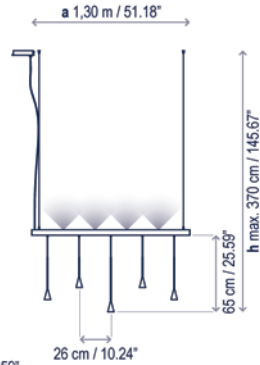


Descripción lámpara iluminación inferior / Lower lighting lamp description:

110-240V 50/60Hz IP-20 16 W LED / CRI: 90 / 2700K 1860 lm fuente de luz / light source

Ref	Acabados / Finishing	Ean13	Euros
35711219056	Regulable 0/1-10V/Dali/Push Bell 45/55/65 cm Dimmable 0/1-10V/Dali/Push Bell 45/55/65 cm	8435493725192	1.144,00

S/5L/22



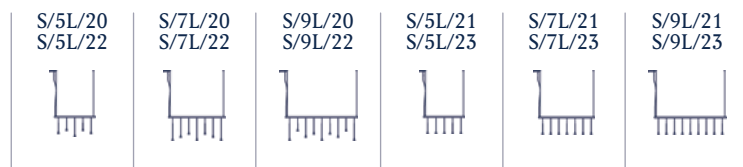
Luces / Lights
1 x 65 cm / 25.59"
2 x 55 cm / 21.65"
2 x 45 cm / 17.72"

Descripción lámpara iluminación superior e inferior / Upper and lower lighting lamp description:

110-240V 50/60Hz IP-20 13,4 W LED / CRI: 90 / 2700K / 1440 lm fuente luz superior / upper light source
 16 W LED / CRI: 90 / 2700K / 1860 lm fuente luz inferior / lower light source

Ref	Acabados / Finishing	Ean13	Euros
35729219056	Regulable 0/1-10V/Dali/Push Bell 45/55/65 cm Dimmable 0/1-10V/Dali/Push Bell 45/55/65 cm	8435493730479	1.460,00

Familia / Family: Skybell Linear

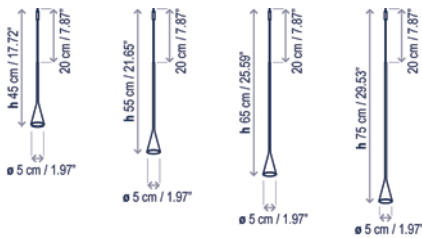


Skybell Linear

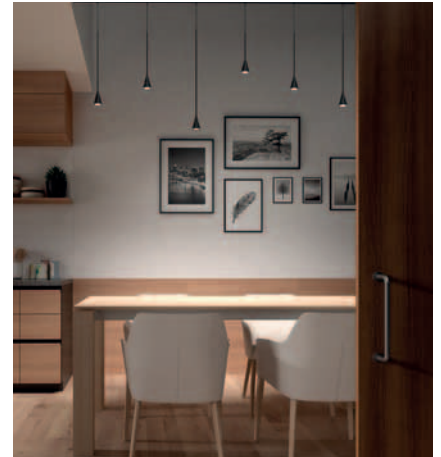
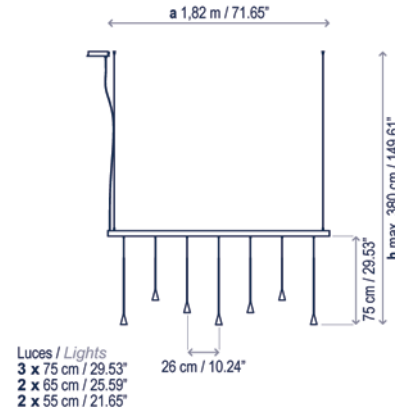
Diseño / Design:
Estudi Manel Molina / 2019

Tipología: Suspensión
Typology: Pendant lamp

Ambiente: Interior
Environment: Indoor



S/7L/20



Descripción técnica / Technical description:

Peso Neto: 2,79 kg
Net Weight: 2,79 kg

1 Caja/Box | 55 x 55 x 25 cm | 0,0756 m³
Peso bruto / Gross Weight: 2,17 kg

1 Tubo/Tube | 229 x Ø9 cm | 0,0146 m³
Peso bruto / Gross Weight: 3,99 kg

Materiales: Hierro, Aluminio, Perfil de Extrusión de Aluminio.
Materials: Iron, Aluminum, Extruded Aluminum Track.

Acabado estructura: color ébano negro
Structure finish: ebony black

Óptica 30° apertura estándar
Beam angle 30° standard

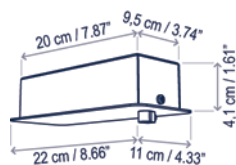
Opciones bajo pedido:
· Driver remoto en falso techo
· 3000K
· Óptica 40°

Options upon request:
· False ceiling remote driver
· 3000K
· Beam angle 40°

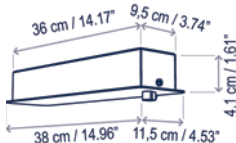
Personalizable
Customizable

Certificaciones
Certifications

Florón (S/7L/20)
Canopy (S/7L/20)



Florón (S/7L/22)
Canopy (S/7L/22)

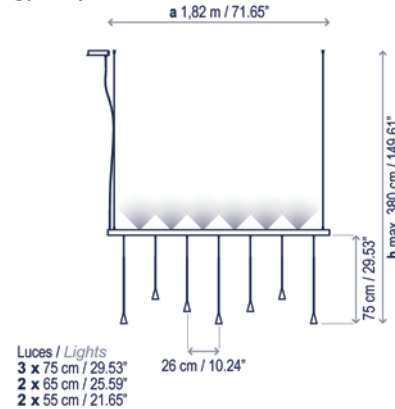


Descripción lámpara iluminación inferior / Lower lighting lamp description:



Ref	Acabados / Finishing	Ean13	Euros
35712219056	Regulable 0/1-10V/Dali/Push Bell 55/65/75 cm Dimmable 0/1-10V/Dali/Push Bell 55/65/75 cm	8435493724737	1.438,00

S/7L/22

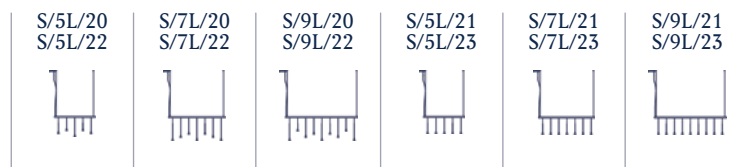


Descripción lámpara iluminación superior e inferior / Upper and lower lighting lamp description:



Ref	Acabados / Finishing	Ean13	Euros
35731219056	Regulable 0/1-10V/Dali/Push Bell 55/65/75 cm Dimmable 0/1-10V/Dali/Push Bell 55/65/75 cm	8435493730516	1.742,00

Familia / Family: Skybell Linear

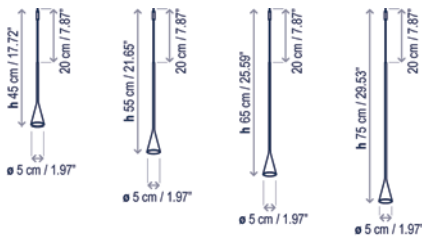


Skybell Linear

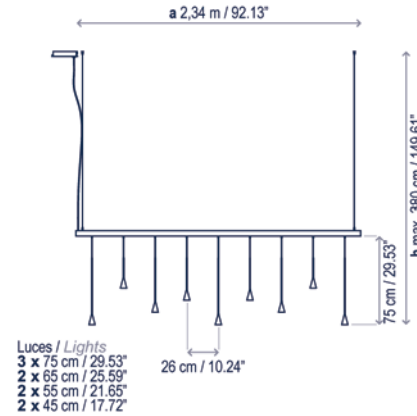
Diseño / Design:
Estudi Manel Molina / 2019

Tipología: Suspensión
Typology: Pendant lamp

Ambiente: Interior
Environment: Indoor



S/9L/20



Descripción técnica / Technical description:

Peso Neto: 3,6 kg
Net Weight: 3,6 kg

1 Caja/Box | 55 x 55 x 25 cm | 0,0756 m³
Peso bruto / Gross Weight: 2,72 kg

1 Tubo/Tube | 281 x Ø9 cm | 0,0179 m³
Peso bruto / Gross Weight: 5,13 kg

Materiales: Hierro, Aluminio, Perfil de Extrusión de Aluminio.
Materials: Iron, Aluminum, Extruded Aluminum Track.

Acabado estructura: color ébano negro
Structure finish: ebony black

Óptica 30° apertura estándar
Beam angle 30° standard

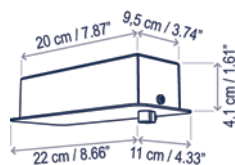
Opciones bajo pedido:
· Driver remoto en falso techo
· 3000K
· Óptica 40°

Options upon request:
· False ceiling remote driver
· 3000K
· Beam angle 40°

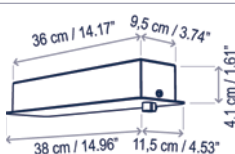
Personalizable
Customizable

Certificaciones
Certifications

Florón (S/9L/20)
Canopy (S/9L/20)



Florón (S/9L/22)
Canopy (S/9L/22)

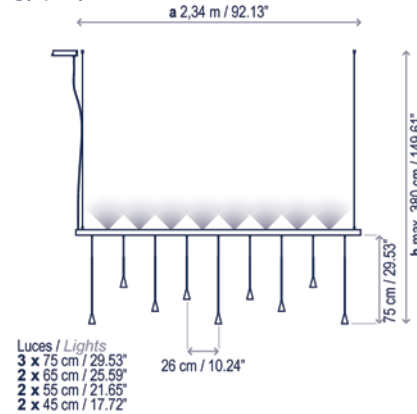


Descripción lámpara iluminación inferior / Lower lighting lamp description:



Ref	Acabados / Finishing	Ean13	Euros
35713219056	Regulable 0/1-10V/Dali/Push Bell 45/55/65/75 cm Dimmable 0/1-10V/Dali/Push Bell 45/55/65/75 cm	8435493724775	1.760,00

S/9L/22

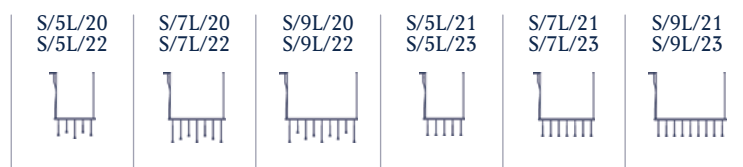


Descripción lámpara iluminación superior e inferior / Upper and lower lighting lamp description:



Ref	Acabados / Finishing	Ean13	Euros
35733219056	Regulable 0/1-10V/Dali/Push Bell 45/55/65/75 cm Dimmable 0/1-10V/Dali/Push Bell 45/55/65/75 cm	8435493730554	2.122,00

Familia / Family: Skybell Linear

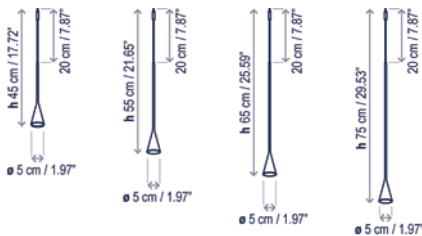


Skybell Linear

Diseño / Design:
Estudi Manel Molina / 2019

Tipología: Suspensión
Typology: Pendant lamp

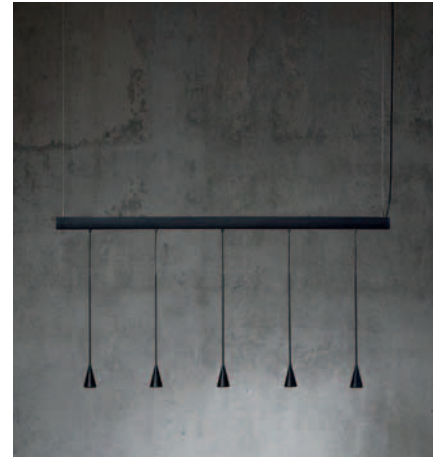
Ambiente: Interior
Environment: Indoor



S/5L/21



Luces / Lights
5 x 55 cm / 21.65"



Descripción técnica / Technical description:

Peso Neto: 2 kg
Net Weight: 2 kg

1 Caja/Box | 47 x 14 x 24 cm | 0,0158 m³
Peso bruto / Gross Weight: 1,15 kg

1 Tubo/Tube | 177 x Ø9 cm | 0,0113 m³
Peso bruto / Gross Weight: 2,85 kg

Materiales: Hierro, Aluminio, Perfil de Extrusión de Aluminio.
Materials: Iron, Aluminum, Extruded Aluminum Track.

Acabado estructura: color ébano negro
Structure finish: ebony black

Óptica 30° apertura estándar
Beam angle 30° standard

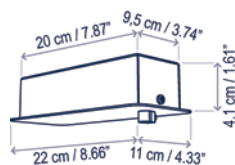
Opciones bajo pedido:
· Driver remoto en falso techo
· 3000K
· Óptica 40°

Options upon request:
· False ceiling remote driver
· 3000K
· Beam angle 40°

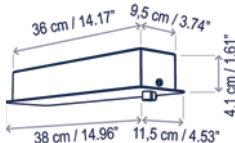
Personalizable
Customizable

Certificaciones
Certifications

Florón (S/5L/21)
Canopy (S/5L/21)



Florón (S/5L/23)
Canopy (S/5L/23)

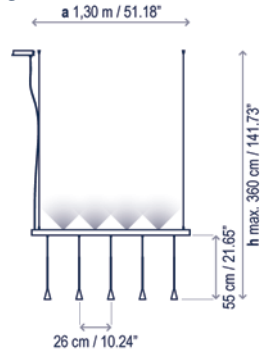


Descripción lámpara iluminación inferior / Lower lighting lamp description:

110-240V 50/60Hz IP-20 0/1-10V / DALI / PUSH 16 W LED / CRI: 90 / 2700K 1860 lm fuente de luz / light source

Ref	Acabados / Finishing	Ean13	Euros
35715219056	Regulable 0/1-10V/Dali/Push - Bell 55 cm Dimmable 0/1-10V/Dali/Push - Bell 55 cm	8435493724744	1.144,00

S/5L/23



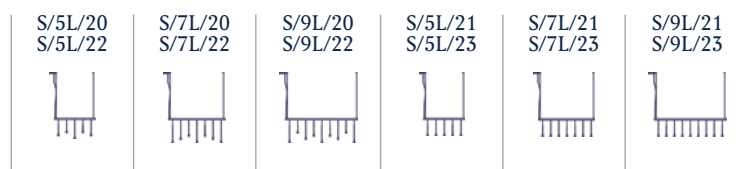
Luces / Lights
5 x 55 cm / 21.65"

Descripción lámpara iluminación superior e inferior / Upper and lower lighting lamp description:

110-240V 50/60Hz IP-20 0/1-10V / DALI / PUSH 13,4 W LED / CRI: 90 / 2700K / 1440 lm fuente luz superior / upper light source
 16 W LED / CRI: 90 / 2700K / 1860 lm fuente luz inferior / lower light source

Ref	Acabados / Finishing	Ean13	Euros
35730219056	Regulable 0/1-10V/Dali/Push - Bell 55 cm Dimmable 0/1-10V/Dali/Push - Bell 55 cm	8435493730493	1.460,00

Familia / Family: Skybell Linear

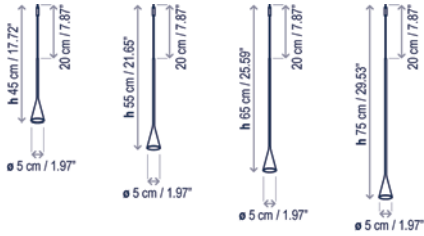


Skybell Linear

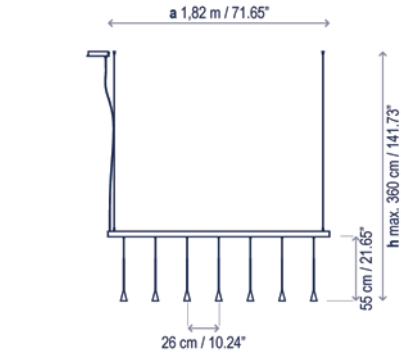
Diseño / Design:
Estudi Manel Molina / 2019

Tipología: Suspensión
Typology: Pendant lamp

Ambiente: Interior
Environment: Indoor



S/7L/21



Luces / Lights
7 x 55 cm / 21.65"



Descripción técnica / Technical description:

Peso Neto: 2,79 kg
Net Weight: 2,79 kg

1 Caja/Box | 55 x 55 x 25 cm | 0,0756 m³
Peso bruto / Gross Weight: 2,17 kg

1 Tubo/Tube | 229 x Ø9 cm | 0,0146 m³
Peso bruto / Gross Weight: 3,99 kg

Materiales: Hierro, Aluminio, Perfil de Extrusión de Aluminio.
Materials: Iron, Aluminum, Extruded Aluminum Track.

Acabado estructura: color ébano negro
Structure finish: ebony black

Óptica 30° apertura estándar
Beam angle 30° standard

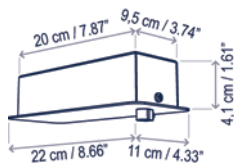
Opciones bajo pedido:
· Driver remoto en falso techo
· 3000K
· Óptica 40°

Options upon request:
· False ceiling remote driver
· 3000K
· Beam angle 40°

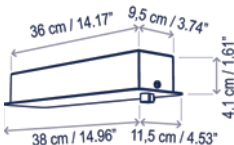
Personalizable
Customizable

Certificaciones
Certifications

Florón (S/7L/21)
Canopy (S/7L/21)



Florón (S/7L/23)
Canopy (S/7L/23)

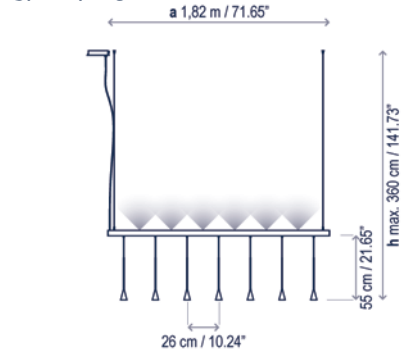


Descripción lámpara iluminación inferior / Lower lighting lamp description:

110-240V 50/60Hz IP-20 22,4 W LED / CRI: 90 / 2700K 2604 lm fuente de luz / light source

Ref	Acabados / Finishing	Ean13	Euros
35716219056	Regulable 0/1-10V/Dali/Push - Bell 55 cm Dimmable 0/1-10V/Dali/Push - Bell 55 cm	8435493724843	1.438,00

S/7L/23



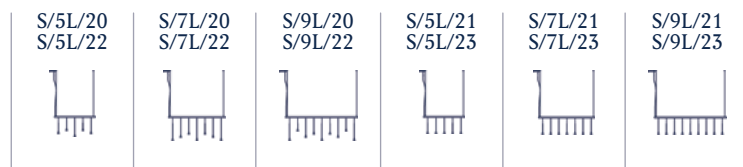
Luces / Lights
7 x 55 cm / 21.65"

Descripción lámpara iluminación superior e inferior / Upper and lower lighting lamp description:

110-240V 50/60Hz IP-20 20 W LED / CRI: 90 / 2700K / 2160 lm fuente luz superior / upper light source
 22,4 W LED / CRI: 90 / 2700K / 2604 lm fuente luz inferior / lower light source

Ref	Acabados / Finishing	Ean13	Euros
35732219056	Regulable 0/1-10V/Dali/Push - Bell 55 cm Dimmable 0/1-10V/Dali/Push - Bell 55 cm	8435493730523	1.742,00

Familia / Family: Skybell Linear

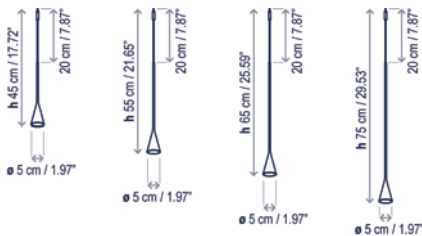


Skybell Linear

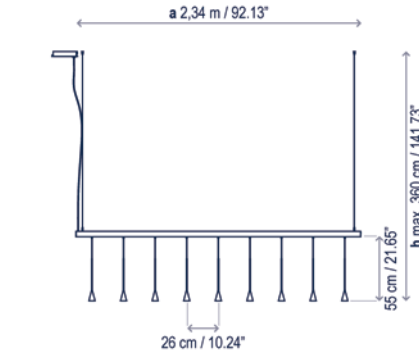
Diseño / Design:
Estudi Manel Molina / 2019

Tipología: Suspensión
Typology: Pendant lamp

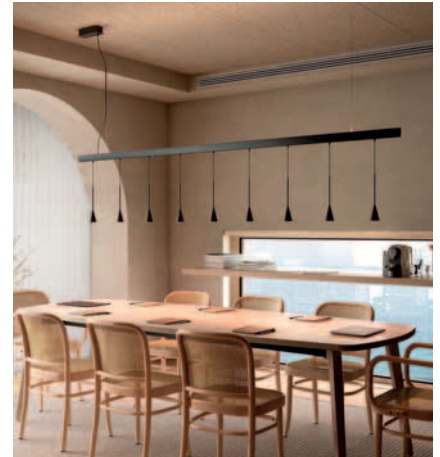
Ambiente: Interior
Environment: Indoor



S/9L/21



Luces / Lights
9 x 55 cm / 21.65"



Descripción técnica / Technical description:

Peso Neto: 3,6 kg
Net Weight: 3,6 kg

1 Caja/Box | 55 x 55 x 25 cm | 0,0756 m³
Peso bruto / Gross Weight: 2,72 kg

1 Tubo/Tube | 281 x Ø9 cm | 0,0179 m³
Peso bruto / Gross Weight: 5,13 kg

Materiales: Hierro, Aluminio, Perfil de Extrusión de Aluminio.
Materials: Iron, Aluminum, Extruded Aluminum Track.

Acabado estructura: color ébano negro
Structure finish: ebony black

Óptica 30° apertura estándar
Beam angle 30° standard

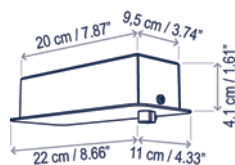
Opciones bajo pedido:
· Driver remoto en falso techo
· 3000K
· Óptica 40°

Options upon request:
· False ceiling remote driver
· 3000K
· Beam angle 40°

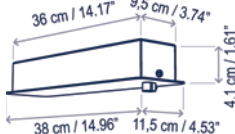
Personalizable
Customizable

Certificaciones
Certifications

Florón (S/9L/21)
Canopy (S/9L/21)



Florón (S/9L/23)
Canopy (S/9L/23)

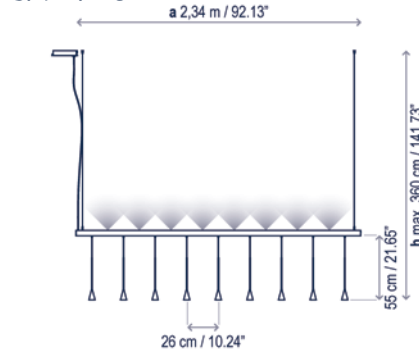


Descripción lámpara iluminación inferior / Lower lighting lamp description:

110-240V 50/60Hz IP-20 28,8 W LED / CRI: 90 / 2700K 3548 lm fuente de luz / light source

Ref	Acabados / Finishing	Ean13	Euros
35717219056	Regulable 0/1-10V/Dali/Push - Bell 55 cm Dimmable 0/1-10V/Dali/Push - Bell 55 cm	8435493724850	1.760,00

S/9L/23



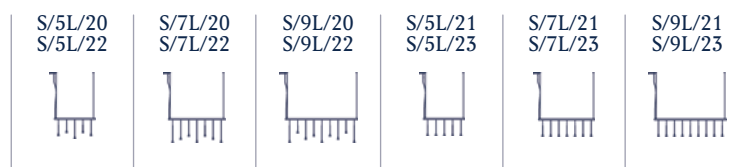
Luces / Lights
9 x 55 cm / 21.65"

Descripción lámpara iluminación superior e inferior / Upper and lower lighting lamp description:

110-240V 50/60Hz IP-20 26,7 W LED / CRI: 90 / 2700K / 2880 lm fuente luz superior / upper light source
28,8 W LED / CRI: 90 / 2700K / 3548 lm fuente luz inferior / lower light source

Ref	Acabados / Finishing	Ean13	Euros
35734219056	Regulable 0/1-10V/Dali/Push - Bell 55 cm Dimmable 0/1-10V/Dali/Push - Bell 55 cm	8435493730578	2.122,00

Familia / Family: Skybell Linear

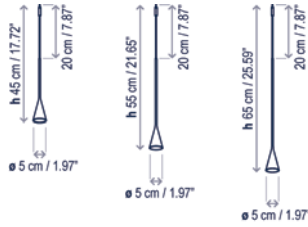


Skybell Circle

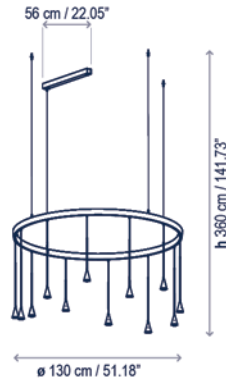
Diseño / Design:
Estudi Manel Molina / 2019

Tipología: Suspensión
Typology: Pendant lamp

Ambiente: Interior
Environment: Indoor



S/12L/40



Luces / Lights
3 x 65 cm / 25.59"
6 x 55 cm / 21.65"
3 x 45 cm / 17.72"



Descripción técnica / Technical description:

Peso Neto: 4,53 kg
Net Weight: 4,53 kg

1 Caja/Box | 153 x 85 x 17 cm | 0,2211 m³
Peso bruto / Gross Weight: 12,93 kg

Materiales: Hierro, aluminio
Materials: Iron, Aluminum

Acabado estructura: color ébano negro
Structure finish: ebony black

Óptica 30° apertura estándar
Beam angle 30° standard

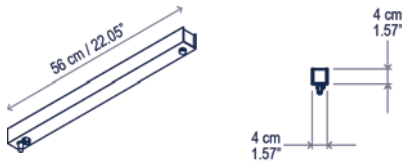
Opciones bajo pedido:
· Driver remoto en falso techo
· 3000K
· Óptica 40°

Options upon request:
· False ceiling remote driver
· 3000K
· Beam angle 40°

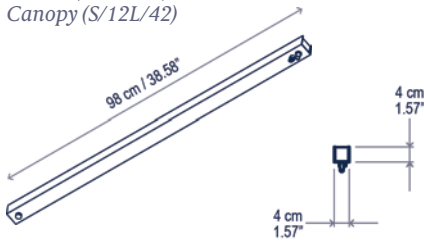
Personalizable
Customizable

Certificaciones
Certifications

Florón (S/12L/40)
Canopy (S/12L/40)



Florón (S/12L/42)
Canopy (S/12L/42)

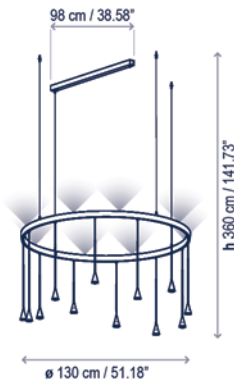


Descripción lámpara iluminación inferior / Lower lighting lamp description:

110-240V 50/60Hz IP-20 38,4 W LED / CRI: 90 / 2700K 4464 lm fuente de luz / light source

Ref	Acabados / Finishing	Ean13	Euros
35722219056	Regulable 0/1-10V/Dali/Push Bell 45/55/65 cm Dimmable 0/1-10V/Dali/Push Bell 45/55/65 cm	8435493731995	2.576,00

S/12L/42



Luces / Lights
3 x 65 cm / 25.59"
6 x 55 cm / 21.65"
3 x 45 cm / 17.72"

Descripción lámpara iluminación superior e inferior / Upper and lower lighting lamp description:

110-240V 50/60Hz IP-20 26,7 W LED / CRI: 90 / 2700K / 2880 lm fuente luz superior / upper light source
 38,4 W LED / CRI: 90 / 2700K / 4464 lm fuente luz inferior / lower light source

Ref	Acabados / Finishing	Ean13	Euros
35743219056	Regulable 0/1-10V/Dali/Push Bell 45/55/65 cm Dimmable 0/1-10V/Dali/Push Bell 45/55/65 cm	8435493732008	2.990,00

Family / Familia: Skybell Circle

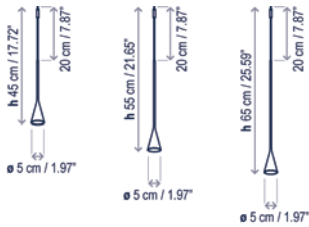
S/12L/40 S/12L/42	S/16L/40 S/16L/42	S/20L/40 S/20L/42	S/30L/40 S/30L/42	S/62L/40 S/62L/42

Skybell Circle

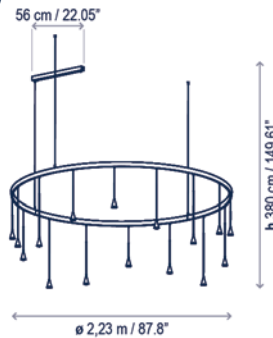
Diseño / Design:
Estudi Manel Molina / 2019

Tipología: Suspensión
Typology: Pendant lamp

Ambiente: Interior
Environment: Indoor



S/16L/40



Luces / Lights
4 x 65 cm / 25.59"
8 x 55 cm / 21.65"
4 x 45 cm / 17.72"



Descripción técnica / Technical description:

Peso Neto: 7,53 kg
Net Weight: 7,53 kg

1 Caja/Box | 170 x 85 x 17 cm | 0,2457 m³
Peso bruto / Gross Weight: 18,93 kg

Materiales: Hierro, aluminio
Materials: Iron, Aluminum

Acabado estructura: color ébano negro
Structure finish: ebony black

Óptica 30° apertura estándar
Beam angle 30° standard

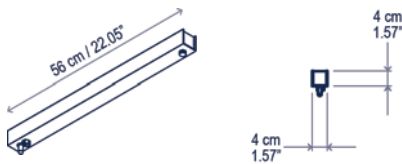
Opciones bajo pedido:
· Driver remoto en falso techo
· 3000K
· Óptica 40°

Options upon request:
· False ceiling remote driver
· 3000K
· Beam angle 40°

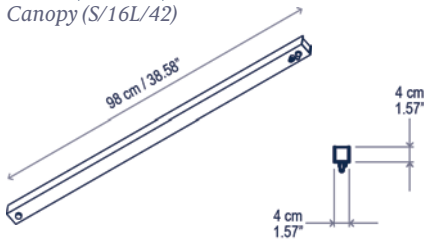
Personalizable
Customizable

Certificaciones
Certifications

Florón (S/16L/40)
Canopy (S/16L/40)



Florón (S/16L/42)
Canopy (S/16L/42)

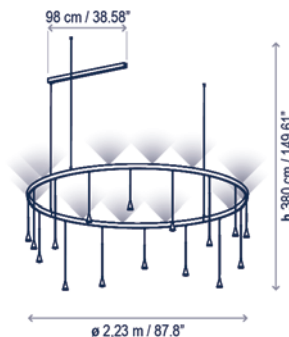


Descripción lámpara iluminación inferior / Lower lighting lamp description:

110-240V 50/60Hz IP-20 51,2 W LED / CRI: 90 / 2700K 5952 lm fuente de luz / light source

Ref	Acabados / Finishing	Ean13	Euros
35752219056	Regulable 0/1-10V/Dali/Push Bell 45/55/65 cm Dimmable 0/1-10V/Dali/Push Bell 45/55/65 cm	8435493732015	4.062,00

S/16L/42



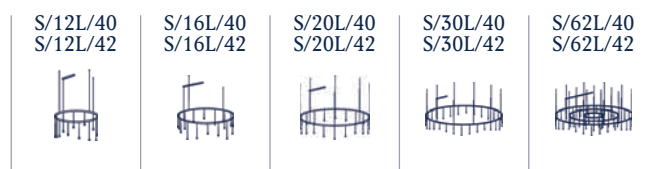
Luces / Lights
4 x 65 cm / 25.59"
8 x 55 cm / 21.65"
4 x 45 cm / 17.72"

Descripción lámpara iluminación superior e inferior / Upper and lower lighting lamp description:

110-240V 50/60Hz IP-20 40,1 W LED / CRI: 90 / 2700K / 4320 lm fuente luz superior / upper light source
 51,2 W LED / CRI: 90 / 2700K / 5952 lm fuente luz inferior / lower light source

Ref	Acabados / Finishing	Ean13	Euros
35753219056	Regulable 0/1-10V/Dali/Push Bell 45/55/65 cm Dimmable 0/1-10V/Dali/Push Bell 45/55/65 cm	8435493732022	4.570,00

Familia / Family: Skybell Circle

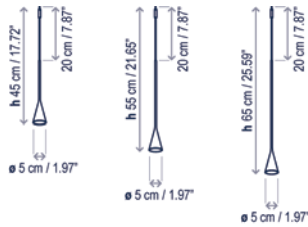


Skybell Circle

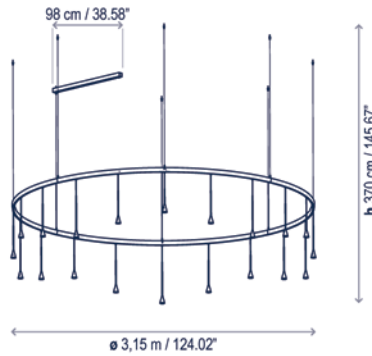
Diseño / Design:
Estudi Manel Molina / 2019

Tipología: Suspensión
Typology: Pendant lamp

Ambiente: Interior
Environment: Indoor



S/20L/40



Luces / Lights
5 x 65 cm / 25.59"
10 x 55 cm / 21.65"
5 x 45 cm / 17.72"

Descripción técnica / Technical description:

Peso Neto: 9,56 kg
Net Weight: 9,56 kg

1 Caja/Box | 250 x 85 x 17 cm | 0,3613 m³
Peso bruto / Gross Weight: 23,1 kg

Materiales: Hierro, aluminio
Materials: Iron, Aluminum

Acabado estructura: color ébano negro
Structure finish: ebony black

Óptica 30° apertura estándar
Beam angle 30° standard

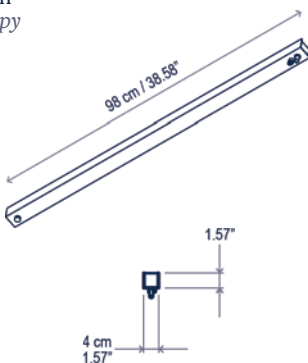
Opciones bajo pedido:
· Driver remoto en falso techo
· 3000K
· Óptica 40°

Options upon request:
· False ceiling remote driver
· 3000K
· Beam angle 40°

Personalizable
Customizable

Certificaciones
Certifications

Florón
Canopy

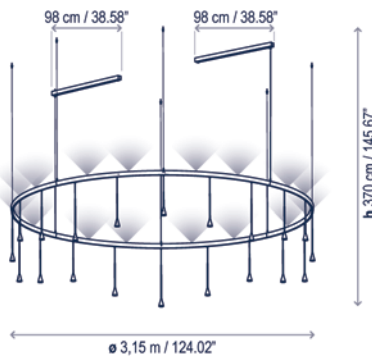


Descripción lámpara iluminación inferior / Lower lighting lamp description:

110-240V 50/60Hz IP-20 64 W LED / CRI: 90 / 2700K 7440 lm fuente de luz / light source

Ref	Acabados / Finishing	Ean13	Euros
35723219056	Regulable 0/1-10V/Dali/Push Bell 45/55/65 cm Dimmable 0/1-10V/Dali/Push Bell 45/55/65 cm	8435493732039	4.712,00

S/20L/42



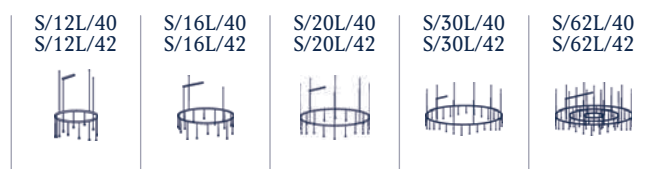
Luces / Lights
5 x 65 cm / 25.59"
10 x 55 cm / 21.65"
5 x 45 cm / 17.72"

Descripción lámpara iluminación superior e inferior / Upper and lower lighting lamp description:

110-240V 50/60Hz IP-20 53,4 W LED / CRI: 90 / 2700K / 5760 lm fuente luz superior / upper light source 64 W LED / CRI: 90 / 2700K / 7440 lm fuente luz inferior / lower light source

Ref	Acabados / Finishing	Ean13	Euros
35744219056	Regulable 0/1-10V/Dali/Push Bell 45/55/65 cm Dimmable 0/1-10V/Dali/Push Bell 45/55/65 cm	8435493732046	5.362,00

Family / Familia: Skybell Circle

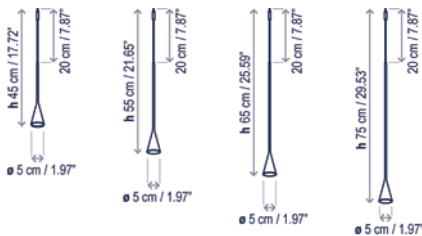


Skybell Circle

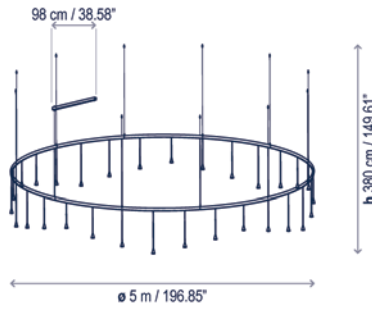
Diseño / Design:
Estudi Manel Molina / 2019

Tipología: Suspensión
Typology: Pendant lamp

Ambiente: Interior
Environment: Indoor



S/30L/40



Luces / Lights
5 x 75 cm / 29.53"
10 x 65 cm / 25.59"
10 x 55 cm / 21.65"
5 x 45 cm / 17.72"

Descripción técnica / Technical description:

Peso Neto: 14,89 kg
Net Weight: 14,89 kg

1 Caja/Box | 260 x 85 x 17 cm | 0,3757 m³
Peso bruto / Gross Weight: 29,8 kg

Materiales: Hierro, aluminio
Materials: Iron, Aluminum

Acabado estructura: color ébano negro
Structure finish: ebony black

Óptica 30° apertura estándar
Beam angle 30° standard

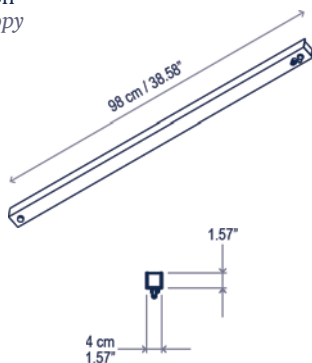
Opciones bajo pedido:
· Driver remoto en falso techo
· 3000K
· Óptica 40°

Options upon request:
· False ceiling remote driver
· 3000K
· Beam angle 40°

Personalizable
Customizable

Certificaciones
Certifications

Florón
Canopy

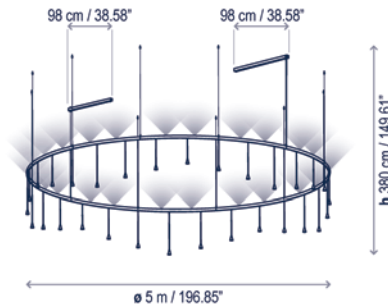


Descripción lámpara iluminación inferior / Lower lighting lamp description:

110-240V 50/60Hz IP-20 0/1-10V / DALI / PUSH 96 W LED / CRI: 90 / 2700K 11160 lm fuente de luz / light source

Ref	Acabados / Finishing	Ean13	Euros
35724219056	Regulable 0/1-10V/Dali/Push Bell 45/55/65/75 cm Dimmable 0/1-10V/Dali/Push Bell 45/55/65/75 cm	8435493732053	6.851,00

S/30L/42



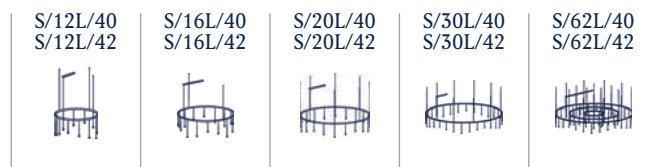
Luces / Lights
5 x 75 cm / 29.53"
10 x 65 cm / 25.59"
10 x 55 cm / 21.65"
5 x 45 cm / 17.72"

Descripción lámpara iluminación superior e inferior / Upper and lower lighting lamp description:

110-240V 50/60Hz IP-20 0/1-10V / DALI / PUSH 80,2 W LED / CRI: 90 / 2700K / 8640 lm fuente luz superior / upper light source 96 W LED / CRI: 90 / 2700K / 11160 lm fuente luz inferior / lower light source

Ref	Acabados / Finishing	Ean13	Euros
35745219056	Regulable 0/1-10V/Dali/Push Bell 45/55/65/75 cm Dimmable 0/1-10V/Dali/Push Bell 45/55/65/75 cm	8435493732060	7.822,00

Familia / Family: Skybell Circle

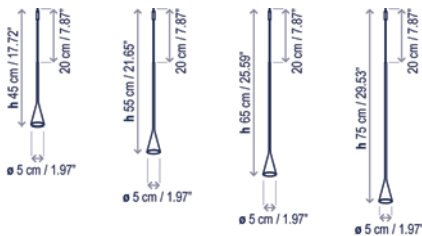


Skybell Circle

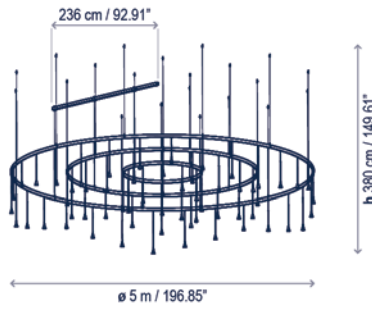
Diseño / Design:
Estudi Manel Molina / 2019

Tipología: Suspensión
Typology: Pendant lamp

Ambiente: Interior
Environment: Indoor



S/62L/40



Luces / Lights
7 x 75 cm / 29.53"
19 x 65 cm / 25.59"
24 x 55 cm / 21.65"
12 x 45 cm / 17.72"



Descripción técnica / Technical description:

Peso Neto: 32 kg
Net Weight: 32 kg

3 Cajas / 3 Boxes:

1 Caja/Box | 153 x 85 x 17 cm | 0,2211 m³
Peso bruto / Gross Weight: 12,93 kg

1 Caja/Box | 250 x 85 x 17 cm | 0,3613 m³
Peso bruto / Gross Weight: 23,1 kg

1 Caja/Box | 260 x 85 x 17 cm | 0,3757 m³
Peso bruto / Gross Weight: 32,8 kg

Materiales: Hierro, aluminio
Materials: Iron, Aluminum

Acabado estructura: color ébano negro
Structure finish: ebony black

Óptica 30° apertura estándar
Beam angle 30° standard

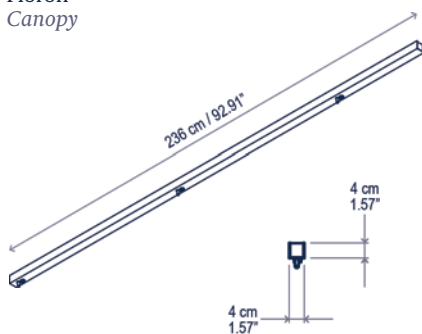
Opciones bajo pedido:
· Driver remoto en falso techo
· 3000K
· Óptica 40°

Options upon request:
· False ceiling remote driver
· 3000K
· Beam angle 40°

Personalizable
Customizable

Certificaciones
Certifications

Florón
Canopy

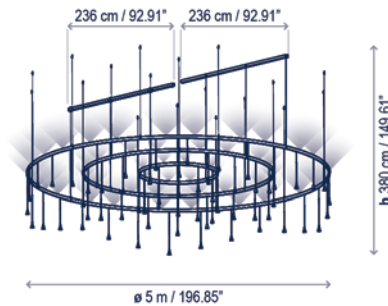


Descripción lámpara iluminación inferior / Lower lighting lamp description:

110-240V 50/60Hz IP-20 0/1-10V / DALI / PUSH 198,4 W LED / CRI:90 / 2700K 25064 lm fuente de luz / light source

Ref	Acabados / Finishing	Ean13	Euros
35725219056	Regulable 0/1-10V/Dali/Push Bell 45/55/65/75 cm Dimmable 0/1-10V/Dali/Push Bell 45/55/65/75 cm	8435493732077	14.137,00

S/62L/42



Luces / Lights
7 x 75 cm / 29.53"
19 x 65 cm / 25.59"
24 x 55 cm / 21.65"
12 x 45 cm / 17.72"

Descripción lámpara iluminación superior e inferior / Upper and lower lighting lamp description:

110-240V 50/60Hz IP-20 0/1-10V / DALI / PUSH 160,3 W LED / CRI:90 / 2700K / 17280 lm fuente luz superior / upper light source 198,4 W LED / CRI:90 / 2700K / 25064 lm fuente luz inferior / lower light source

Ref	Acabados / Finishing	Ean13	Euros
35746219056	Regulable 0/1-10V/Dali/Push Bell 45/55/65/75 cm Dimmable 0/1-10V/Dali/Push Bell 45/55/65/75 cm	8435493732084	16.166,00

Family / Familia: Skybell Circle

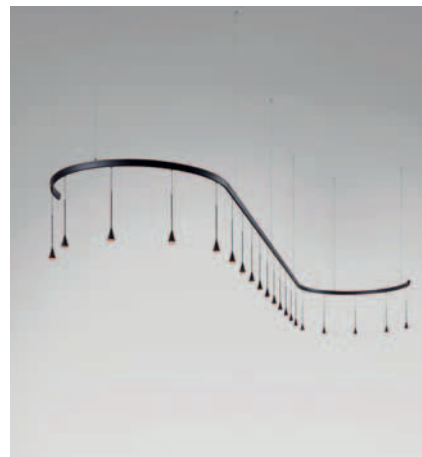
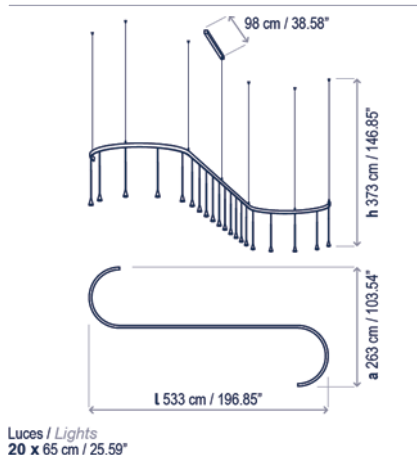
S/12L/40 S/12L/42	S/16L/40 S/16L/42	S/20L/40 S/20L/42	S/30L/40 S/30L/42	S/62L/40 S/62L/42

Skybell Modular S/20L/40

Diseño / Design:
Estudi Manel Molina / 2019

Tipología: Suspensión
Typology: Pendant lamp

Ambiente: Interior
Environment: Indoor



Descripción técnica / Technical description:

Peso Neto: 6,9 kg
Net Weight: 6,9 kg

1 Caja/Box | 153 x 85 x 17 cm | 0,2211 m³
Peso bruto / Gross Weight: 10,68 kg

2 Tubos/Tubes | 215 x Ø9 cm | 0,0274 m³
Peso bruto / Gross Weight: 8,77 kg

Materiales: Hierro, aluminio
Materials: Iron, Aluminum

Acabado estructura: color ébano negro
Structure finish: ebony black

10 luces en las secciones rectas
5 luces en las secciones curvas
10 lights in the straight sections
5 lights in the curved sections

Óptica 30° apertura estándar
Beam angle 30° standard

Opciones bajo pedido:
· Driver remoto en falso techo
· 3000K
· Óptica 40°

Options upon request:
· False ceiling remote driver
· 3000K
· Beam angle 40°

Personalizable
Customizable

Certificaciones
Certifications

Descripción lámpara / Lamps description:

110-240V 50/60Hz IP-20 0/1-10V / DALI / PUSH 64 W LED / CRI: 90 / 2700K 7440 lm fuente de luz / light source

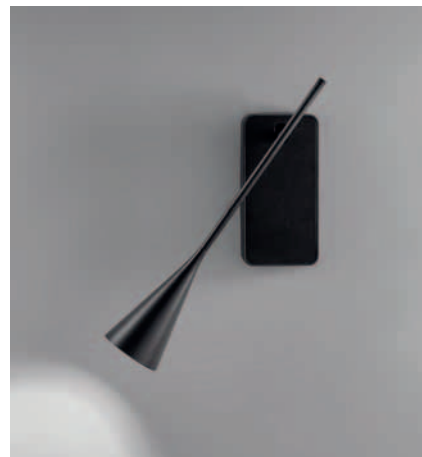
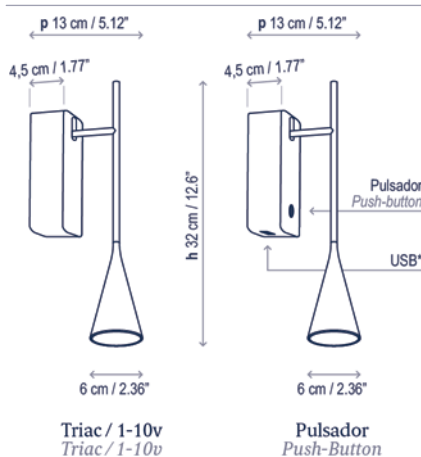
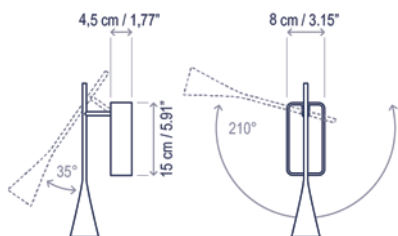
Ref	Acabados / Finishing	Ean13	Euros
35726219056	Regulable 0/1-10V/Dali/Push - Bell 65 cm Dimmable 0/1-10V/Dali/Push - Bell 65 cm	8435493732091	4.014,00

Skybell Plus A/01

Diseño / Design:
Estudi Manel Molina / 2019

Tipología: Aplique
Typology: Wall lamp

Ambiente: Interior
Environment: Indoor



Descripción técnica / Technical description:

Peso Neto Unidad: 0,73 kg
Net Weight Unit: 0,73 kg

1 Caja/Box | 15 x 47 x 23 cm | 0,02 m³
Peso bruto / Gross Weight: 1,4 kg

Materiales: Hierro, Aluminio
Materials: Iron, Aluminum

Óptica 36° apertura estándar
Beam angle 36° standard

*Pulsador:

3 posiciones de regulación: 33% 66% 100%
La luminaria se encenderá con la misma intensidad de luz con la que se apagó.
No utilizar para instalaciones con interruptor.
En ese caso, escoger la referencia sin pulsador.

*Push-Button:

3 dimming position: 33% 66% 100%
The lamp will turn on with the same light output as when it was switched off.
Not suitable when the installation has a switch.
In this case, use the reference without push button.

**USB: 5V 2A

No personalizable
Not customizable

Certificaciones
Certifications

Descripción lámpara / Lamps description:

220-240V 50Hz IP-20 4.2W LED / CRI: 93 / 2700K 500 lm fuente de luz / light source

Ref	Acabados / Finishing	Ean13	Euros
35758013056	Regulable Triac - Ebano Negro Dimmable Triac - Black Ebony	8435493737553	383,00

Descripción lámpara / Lamps description:

100-240V 50/60Hz IP-20 4.2W LED / CRI: 93 / 2700K 500 lm fuente de luz / light source

Ref	Acabados / Finishing	Ean13	Euros
35758011056	Regulable 0-10V - Ebano Negro Dimmable 0-10V - Black Ebony	8435493738482	403,00

Descripción lámpara / Lamps description:

220-240V 50Hz IP-20 4.2W LED / CRI: 93 / 2700K 500 lm fuente de luz / light source

Ref	Acabados / Finishing	Ean13	Euros
*35758031056	Pulsador Regulador Ebano Negro Dimmable Push-Button Black Ebony	8435493737591	416,00

Descripción lámpara / Lamps description:

120-240V 50/60Hz IP-20 4.2W LED / CRI: 93 / 2700K 500 lm fuente de luz / light source

Ref	Acabados / Finishing	Ean13	Euros
**35758032056	Pulsador Regulador - USB Ebano Negro Dimmable Push-Button - USB Black Ebony	8435493737607	436,00

Familia / Family: Skybell Plus

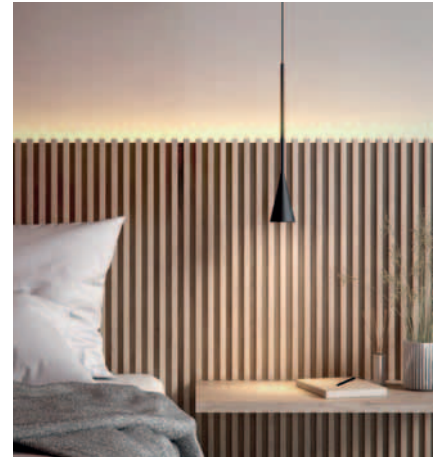
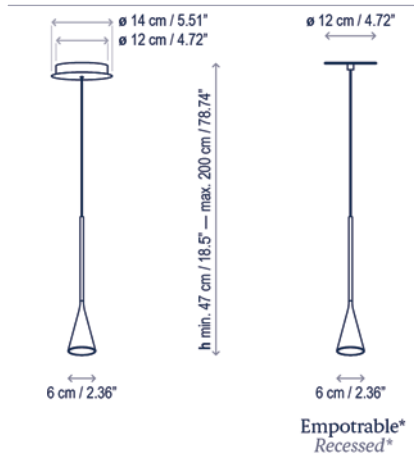


Skybell Plus S/1L

Diseño / Design:
Estudi Manel Molina / 2019

Tipología: Suspensión
Typology: Pendant lamp

Ambiente: Interior
Environment: Indoor



Descripción técnica / Technical description:

Peso Neto Unidad: 0,86 kg
Net Weight Unit: 0,86 kg

1 Caja/Box | 15 x 47 x 22 cm | 0,02 m³
Peso bruto / Gross Weight: 1,6 kg

*Diámetro empotramiento: ø10cm
*Embedding diameter: ø10 cm

Materiales: Hierro, Aluminio
Materials: Iron, Aluminum

Óptica 36° apertura estándar
Beam angle 36° standard

No personalizable
Not customizable

Certificaciones
Certifications

Descripción lámpara / Lamps description:

230V 50Hz IP-20 4.2W LED / CRI: 93 / 2700K 500 lm fuente de luz / light source

Ref	Acabados / Finishing	Ean13	Euros
35756215056	Reguable Triac - Ebano Negro Dimmable Triac - Black Ebony	8435493737478	343,00

120-240V 50/60Hz IP-20 4.2W LED / CRI: 93 / 2700K 500 lm fuente de luz / light source

Ref	Acabados / Finishing	Ean13	Euros
35756210056	Regulable 0-10V - Ebano Negro Dimmable 0-10V - Black Ebony	8435493738468	363,00

Descripción lámpara (Empotrable)* / Lamps description (Recessed)*:

230V 50Hz IP-20 4.2W LED / CRI: 93 / 2700K 500 lm fuente de luz / light source

Ref	Acabados / Finishing	Ean13	Euros
*35757215056	Empotrable Regulable Triac - Ebano Negro Recessed Dimmable Triac - Black Ebony	8435493737522	369,00

100-240V 50/60Hz IP-20 4.2W LED / CRI: 93 / 2700K 500 lm fuente de luz / light source

Ref	Acabados / Finishing	Ean13	Euros
*35757210056	Empotrable Regulable 0-10V - Ebano Negro Recessed Dimmable 0-10V - Black Ebony	8435493738475	369,00

230V 50Hz IP-20 4.2W LED / CRI: 93 / 2700K 500 lm fuente de luz / light source

Ref	Acabados / Finishing	Ean13	Euros
*35757223056	Empotrable Regulable Dali - Ebano Negro Recessed Dimmable Dali - Black Ebony	8435493737515	403,00

Familia / Family: Skybell Plus

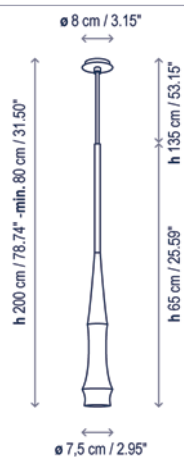


Slend 01

Diseño / Design:
Christophe Mathieu / 2014

Tipología: Suspensión
Typology: Pendant lamp

Ambiente: Interior
Environment: Indoor



Descripción técnica / Technical description:

Peso Neto: 1,1 kg
Net Weight: 1,1 kg

1 Caja/Box | 18 x 80 x 15 cm | 0,0216 m³
Peso bruto / Gross Weight: 1,87 kg

Materiales: Aluminio, Hierro
Materials: Aluminum, Iron

Pantalla realizada de una pieza de aluminio macizo. La abertura de la pantalla que alberga la fuente de luz está revestida de cobre.
Shade made of a solid aluminum piece. Copper lined aperture houses direct light source.

Personalizable
Customizable

Bombillas no incluidas
Bulbs not included

Regulable sólo si se utilizan bombillas regulables. / Dimmable only if dimmable bulbs are used.

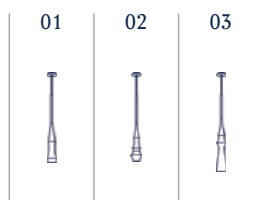
Certificaciones
Certifications

Descripción lámpara / Lamps description:

100-240V 50/60Hz | IP-20 | 1 x MAX 8W GU10 LED |

Ref	Acabados / Finishing	Ean13	Euros
2560120000	Blanco Mate Matte White	8435493729084	438,00
2560120012	Negro Mate Matte Black	8435493729091	438,00

Familia / Family: Slend

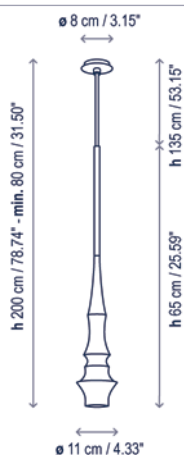


Slend 02

Diseño / Design:
Christophe Mathieu / 2014

Tipología: Suspensión
Typology: Pendant lamp

Ambiente: Interior
Environment: Indoor



Descripción técnica / Technical description:

Peso Neto: 1,79 kg
Net Weight: 1,79 kg

1 Caja/Box | 18 x 80 x 15 cm | 0,0216 m³
Peso bruto / Gross Weight: 2,56 kg

Materiales: Aluminio, Hierro
Materials: Aluminum, Iron

Pantalla realizada de una pieza de aluminio macizo. La abertura de la pantalla que alberga la fuente de luz está revestida de cobre.
Shade made of a solid aluminum piece. Copper lined aperture houses direct light source.

Personalizable
Customizable

Bombillas no incluidas
Bulbs not included

Regulable sólo si se utilizan bombillas regulables. / Dimmable only if dimmable bulbs are used.

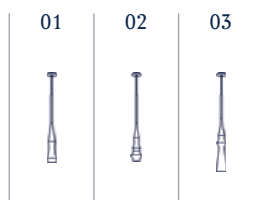
Certificaciones
Certifications

Descripción lámpara / Lamps description:

100-240V 50/60Hz | IP-20 | 1 x MAX 8W GU10 LED |

Ref	Acabados / Finishing	Ean13	Euros
2560220000	Blanco Mate Matte White	8435493729107	553,00
2560220012	Negro Mate Matte Black	8435493729411	553,00

Familia / Family: Slend

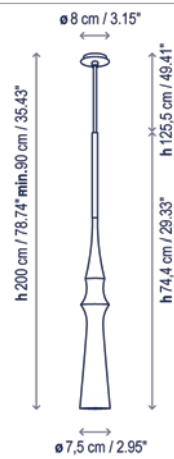


Slend 03

Diseño / Design:
Christophe Mathieu / 2014

Tipología: Suspensión
Typology: Pendant lamp

Ambiente: Interior
Environment: Indoor



Descripción técnica / Technical description:

Peso Neto: 1,83 kg
Net Weight: 1,83 kg

1 Caja/Box | 18 x 80 x 15 cm | 0,0216 m³
Peso bruto / Gross Weight: 2,6 kg

Materiales: Aluminio, Hierro
Materials: Aluminum, Iron

Pantalla realizada de una pieza de aluminio macizo. La abertura de la pantalla que alberga la fuente de luz está revestida de cobre.
Shade made of a solid aluminum piece. Copper lined aperture houses direct light source.

Personalizable
Customizable

Bombillas no incluidas
Bulbs not included

Regulable sólo si se utilizan bombillas regulables. / Dimmable only if dimmable bulbs are used.

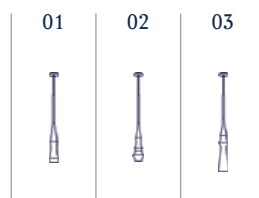
Certificaciones
Certifications

Descripción lámpara / Lamps description:

100-240V 50/60Hz | IP-20 1 x MAX 8W GU10 LED

Ref	Acabados / Finishing	Ean13	Euros
2560320000	Blanco Mate Matte White	8435493729428	553,00
2560320012	Negro Mate Matte Black	8435493729671	553,00

Familia / Family: Slend

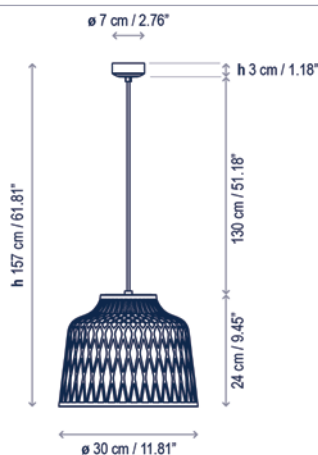


Soft S/30

Diseño / Design:
Danos Salgados / 2022

Tipología: Suspensión
Typology: Pendant lamp

Ambiente: Interior
Environment: Indoor



Descripción técnica / Technical description:

Peso Neto: 1,43 kg
Net Weight: 1,43 kg

1 Caja/Box | 38 x 38 x 44 cm | 0,0635 m³
Peso bruto / Gross Weight: 3,05 kg

Materiales: Hierro, Silicona
Materials: Iron, Silicone

Difusor: Policarbonato
Diffuser: Polycarbonate

Florón Blanco Texturizado
Textured White Canopy

Cable Textil Marfil
Ivory Fabric Cable

Personalizable: consultar
Customizable: consult

*Bombillas no incluidas
*Bulbs not included

Regulable sólo si se utilizan bombillas regulables. / Dimmable only if dimmable bulbs are used.

Certificaciones
Certifications

Descripción lámpara / Lamps description:

100-240V 50/60Hz | IP-20 1 x MAX 15 W LED E-27 A60

Ref	Acabados / Finishing	Ean13	Euros
36301217186	Gris Claro Light Grey	8435493712529	254,00
36301217187	Gris Oliva Olive Grey	8435493709970	254,00
36301217188	Ocre Ochre	8435493709987	254,00

Familia / Family: Soft

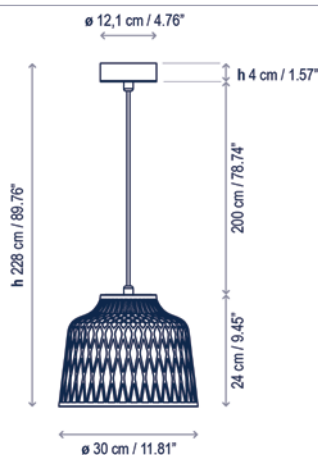


Soft S/30 Outdoor

Diseño / Design:
Danos Salgados / 2022

Tipología: Suspensión
Typology: Pendant lamp

Ambiente: Exterior
Environment: Outdoor



Descripción técnica / Technical description:

Peso Neto: 1,43 kg
Net Weight: 1,43 kg

1 Caja/Box | 38 x 38 x 44 cm | 0,0635 m³
Peso bruto / Gross Weight: 3,05 kg

Materiales: Aluminio, Silicona
Materials: Aluminium, Silicone

Difusor: Policarbonato
Diffuser: Polycarbonate

Florón Negro Texturizado
Textured Black Canopy

Cable Neopreno Negro
Black Neoprene Cable

Personalizable: consultar
Customizable: consult

*Bombillas no incluidas
*Bulbs not included

Regulable sólo si se utilizan bombillas regulables. / Dimmable only if dimmable bulbs are used.

Certificaciones
Certifications

Descripción lámpara / Lamps description:

100-240V 50/60Hz | IP-44 1 x MAX 15 W LED E-27 A60

Ref	Acabados / Finishing	Ean13	Euros
36302202186	Gris Claro Light Grey	8435493705699	345,00
36302202187	Gris Oliva Olive Grey	8435493705705	345,00
36302202188	Ocre Ochre	8435493705712	345,00

Familia / Family: Soft

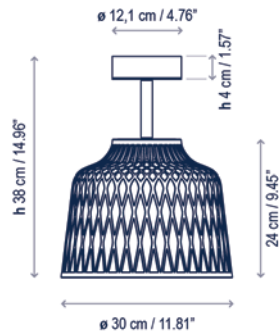


Soft PF/30 Outdoor

Diseño / Design:
Danos Salgados / 2022

Tipología: Plafón
Typology: Ceiling lamp

Ambiente: Exterior
Environment: Outdoor



Descripción técnica / Technical description:

Peso Neto: 1,87 kg
Net Weight: 1,87 kg

1 Caja/Box | 38 x 38 x 44 cm | 0,0635 m³
Peso bruto / Gross Weight: 3,5 kg

Materiales: Aluminio, Silicona
Materials: Aluminium, Silicone

Difusor: Policarbonato
Diffuser: Polycarbonate

Florón Negro Texturizado
Textured Black Canopy

Personalizable: consultar
Customizable: consult

*Bombillas no incluidas
*Bulbs not included

Regulable sólo si se utilizan bombillas regulables. /Dimmable only if dimmable bulbs are used.

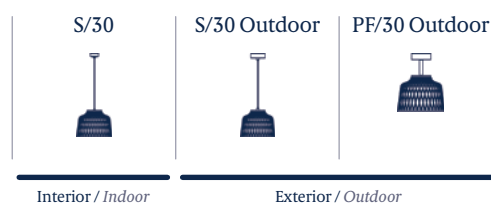
Certificaciones
Certifications

Descripción lámpara / Lamps description:

100-240V 50/60Hz | IP-44 1 x MAX 15 W LED E-27 A60

Ref	Acabados / Finishing	Ean13	Euros
36303117186	Gris Claro Light Grey	8435493705729	377,00
36303117187	Gris Oliva Olive Grey	8435493705736	377,00
36303117188	Ocre Ochre	8435493709963	377,00

Familia / Family: Soft



Syra 45

Diseño / Design:

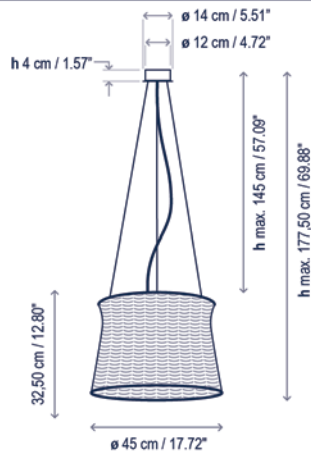
Alex Fernández Camps | Gonzalo Milà / 2014

Tipología: Suspensión

Typology: Pendant Lamp

Ambiente: Interior

Environment: Indoor



Descripción técnica / Technical description:



Peso Neto: 5,17 kg
Net Weight: 5,17 kg



1 Caja/Box | 47 x 47 x 37 cm | 0,0817 m³
Peso bruto / Gross Weight: 6,87 kg

Materiales: Aluminio, Hierro
Materials: Aluminum, Iron

Difusor inferior: Cristal soplado
Lower diffuser: Blown crystal

Pantallas tejidas a mano con fibra de polietileno sintética reciclable y no tóxica.
Hand woven with a recyclable and non-toxic synthetic polyethylene fiber.

No personalizable
Not customizable

Certificaciones
Certifications



Recambios / Spare parts:

RDIFSYRA45 Difusor / Diffuser
R907016 Cable Blanco / White Cable
R907007 Cable Negro / Black Cable

Descripción lámpara / Lamps description:



Ref	Acabados / Finishing	Ean13	Euros
26401201100	Estructura Blanco Roto Pantalla Blanco Marfil Structure Natural White Ivory White Shade	8436544899688	1.234,00
26401201101	Estructura Marrón Grafito Pantalla Marrón Structure Graphite Brown Brown Shade	8436544899695	1.234,00
*26401209100	Regulable Sistema DALI Estructura Blanco Roto Pantalla Blanco Marfil DALI Dimming System Structure Natural White Ivory White Shade	8436544899701	1.334,00
*26401209101	Regulable Sistema DALI Estructura Marrón Grafito Pantalla Marrón DALI Dimming System Structure Graphite Brown Brown Shade	8436544899718	1.334,00

Por favor, tenga en cuenta que los tonos de color de la pantalla pueden no ser los mismos en todos los casos. / Please note that the shades may have small variations in tone.

Familia / Family: Syra



Interior / Indoor

Exterior / Outdoor

Syra 45 Outdoor

Diseño / Design:

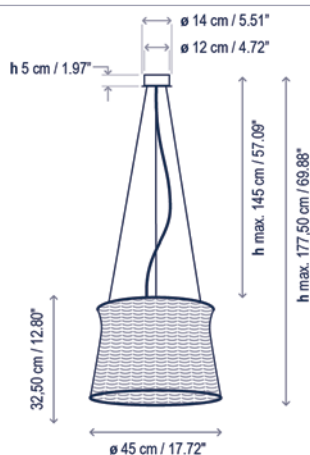
Alex Fernández Camps | Gonzalo Milà / 2014

Tipología: Suspensión

Typology: Pendant Lamp

Ambiente: Exterior

Environment: Outdoor



Descripción técnica / Technical description:

Peso Neto: 5,17 kg
Net Weight: 5,17 kg

1 Caja/Box | 47 x 47 x 37 cm | 0,0817 m³
Peso bruto / Gross Weight: 6,87 kg

Materiales: Aluminio, Hierro
Materials: Aluminum, Iron

Opciones Dali/1-10V: consultar
Dali/1-10V options: consult

Difusor inferior: Cristal soplado
Lower diffuser: Blown crystal

Estructuras de metal acabadas con cataforesis y pintura de poliéster epoxi.
Metal surfaces coated with cathoresis and epoxy polyester paint.

Pantallas tejidas a mano con fibra de polietileno sintética reciclable y no tóxica.
Hand woven with a recyclable and non-toxic synthetic polyethylene fiber.

No personalizable
Not customizable

Certificaciones
Certifications

Recambios / Spare parts:

R907016 Cable Blanco / White Cable
R907007 Cable Negro / Black Cable

Descripción lámpara / Lamps description:

230V 50Hz IP-66 24,7 W LED / CRI: 90 / 2700K 3400 lm fuente de luz / light source

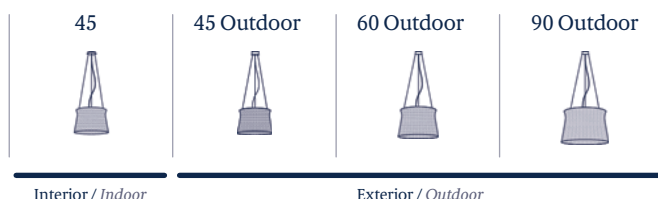
Ref	Acabados / Finishing	Ean13	Euros
26404214100	Regulable Sistema TRIAC Estructura Marrón Grafito Pantalla Blanco Marfil TRIAC Dimming System Structure Graphite Brown Ivory White Shade	8435493700458	1.402,00
26404214101	Regulable Sistema TRIAC Estructura Marrón Grafito Pantalla Marrón TRIAC Dimming System Structure Graphite Brown Brown Shade	8435493700465	1.402,00

Por favor, tenga en cuenta que los tonos de color de la pantalla pueden no ser los mismos en todos los casos. / Please note that the shades may have small variations in tone.

Nota de uso: Para ambientes con alto grado de salinidad, será necesario realizar un correcto mantenimiento de la luminaria. Recomendamos limpiar con un cepillo suave y retirar la sal, el polvo, o la suciedad depositada por la humedad o el viento.

Note of use: For environments with a high salinity, proper maintenance of the luminaire will be necessary. We recommend cleaning it with a soft brush and remove salt, dust, or dirt deposited by moisture or wind.

Familia / Family: Syra

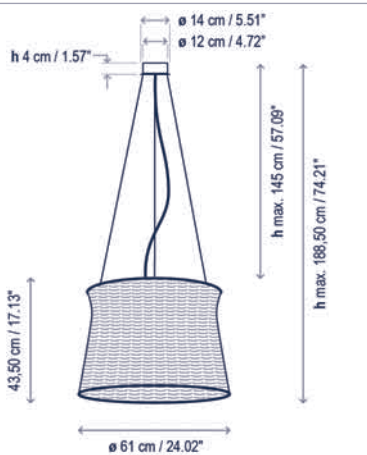


Syra 60 Outdoor

Diseño / Design:
Alex Fernández Camps | Gonzalo Milà / 2014

Tipología: Suspensión
Typology: Pendant Lamp

Ambiente: Exterior
Environment: Outdoor



Descripción técnica / Technical description:

Peso Neto: 8,02 kg
Net Weight: 8,02 kg

1 Caja/Box | 78 x 78 x 45 cm | 0,2738 m³
Peso bruto / Gross Weight: 11,78 kg

Materiales: Aluminio, Hierro
Materials: Aluminum, Iron

Difusor inferior: Cristal soplado
Lower diffuser: Blown crystal

Estructuras de metal acabadas con cataforesis y pintura de poliéster epoxi.
Metal surfaces coated with cathaphoresis and epoxy polyester paint.

Pantallas tejidas a mano con fibra de polietileno sintética reciclable y no tóxica.
Hand woven with a recyclable and non-toxic synthetic polyethylene fiber.

No personalizable
Not customizable

Certificaciones
Certifications

Recambios / Spare parts:

RDIFSYRA60 Difusor / Diffuser
R907016 Cable Blanco / White Cable
R907007 Cable Negro / Black Cable

Descripción lámpara / Lamps description:

230V 50Hz IP-66 37,7 W LED / CRI: 90 / 2700K 4700 lm fuente de luz / light source

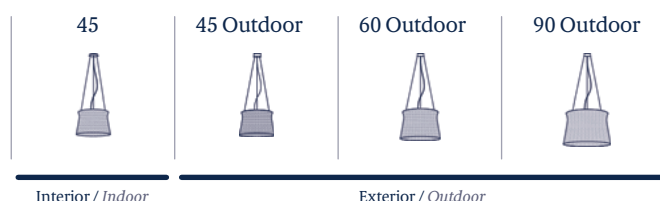
Ref	Acabados / Finishing	Ean13	Euros
26402201100	Estructura Blanco Roto Pantalla Blanco Marfil Structure Natural White Ivory White Shade	8436544899725	1.433,00
26402201101	Estructura Marrón Grafito Pantalla Marrón Structure Graphite Brown Brown Shade	8436544899732	1.433,00
*26402203100	Regulable Sistema DALI Estructura Blanco Roto Pantalla Blanco Marfil DALI Dimming System Structure Natural White Ivory White Shade	8436544899749	1.536,00
*26402203101	Regulable Sistema DALI Estructura Marrón Grafito Pantalla Marrón DALI Dimming System Structure Graphite Brown Brown Shade	8436544899756	1.536,00

Por favor, tenga en cuenta que los tonos de color de la pantalla pueden no ser los mismos en todos los casos. / Please note that the shades may have small variations in tone.

Nota de uso: Para ambientes con alto grado de salinidad, será necesario realizar un correcto mantenimiento de la luminaria. Recomendamos limpiar con un cepillo suave y retirar la sal, el polvo, o la suciedad depositada por la humedad o el viento.

Note of use: For environments with a high salinity, proper maintenance of the luminaire will be necessary. We recommend cleaning it with a soft brush and remove salt, dust, or dirt deposited by moisture or wind.

Familia / Family: Syra



Syra 90 Outdoor

Diseño / Design:

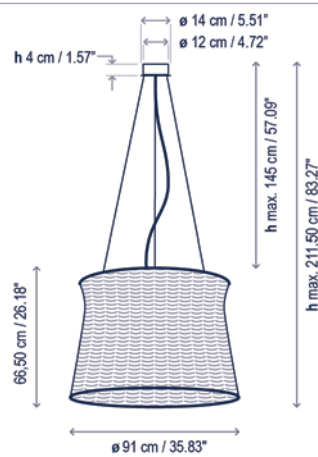
Alex Fernández Camps | Gonzalo Milà / 2014

Tipología: Suspensión

Typology: Pendant Lamp

Ambiente: Exterior

Environment: Outdoor



Descripción técnica / Technical description:

Peso Neto: 12,18 kg
Net Weight: 12,18 kg

1 Caja/Box | 106 x 97 x 75 cm | 0,7712 m³
Peso bruto / Gross Weight: 17,18 kg

Materiales: Aluminio, Hierro
Materials: Aluminum, Iron

Difusor inferior: Cristal soplado
Lower diffuser: Blown crystal

Estructuras de metal acabadas con cataforesis y pintura de poliéster epoxi.
Metal surfaces coated with cataphoresis and epoxy polyester paint.

Pantallas tejidas a mano con fibra de polietileno sintética reciclable y no tóxica.
Hand woven with a recyclable and non-toxic synthetic polyethylene fiber.

No personalizable
Not customizable

Certificaciones
Certifications

Recambios / Spare parts:

RDIFSYRA90 Difusor / Diffuser
R907016 Cable Blanco / White Cable
R907007 Cable Negro / Black Cable

Descripción lámpara / Lamps description:

230V 50Hz IP-66 39,7 W LED / CRI: 90 / 2700K 5500 lm fuente de luz / light source

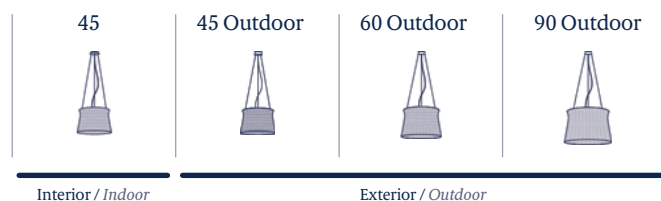
Ref	Acabados / Finishing	Ean13	Euros
26403201100	Estructura Blanco Roto Pantalla Blanco Marfil Structure Natural White Ivory White Shade	8436544899763	1.991,00
26403201101	Estructura Marrón Grafito Pantalla Marrón Structure Graphite Brown Brown Shade	8436544899770	1.991,00
*26403203100	Regulable Sistema DALI Estructura Blanco Roto Pantalla Blanco Marfil DALI Dimming System Structure Natural White Ivory White Shade	8436544899787	2.044,00
*26403203101	Regulable Sistema DALI Estructura Marrón Grafito Pantalla Marrón DALI Dimming System Structure Graphite Brown Brown Shade	8436544899794	2.044,00

Por favor, tenga en cuenta que los tonos de color de la pantalla pueden no ser los mismos en todos los casos. / Please note that the shades may have small variations in tone.

Nota de uso: Para ambientes con alto grado de salinidad, será necesario realizar un correcto mantenimiento de la luminaria. Recomendamos limpiar con un cepillo suave y retirar la sal, el polvo, o la suciedad depositada por la humedad o el viento.

Note of use: For environments with a high salinity, proper maintenance of the luminaire will be necessary. We recommend cleaning it with a soft brush and remove salt, dust, or dirt deposited by moisture or wind.

Familia / Family: Syra

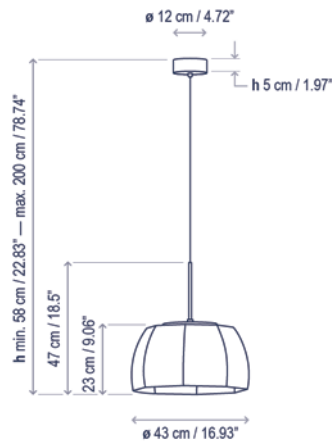


Tanit S/43

Diseño / Design:
Gonzalo Milà / 2020

Tipología: Suspensión
Typology: Pendant lamp

Ambiente: Interior
Environment: Indoor



Descripción técnica / Technical description:

 Peso Neto Unidad: 2,24 kg
Net Weight Unit: 2,24 kg

 1 Caja/Box | 37 x 47 x 40 cm | 0,07 m³
Peso bruto / Gross Weight: 3,8 kg

Materiales: Aluminio, Hierro, Hilo de algodón
Materials: Aluminum, Iron, Cotton

Opciones Dali/1-10V: consultar
Dali/1-10V options: consult

No personalizable
Not customizable

Certificaciones
Certifications  

Descripción lámpara / Lamps description:

  230V 50Hz | IP-20   14 W LED / CRI: 90 / 2700K
1400 lm fuente de luz / light source 

Ref	Acabados / Finishing	Ean13	Euros
26101215158	LED Regulable Triac Negro Mate - Pantalla Hilo Beige Dimmable Triac LED Matte Black - Beige Thread Shade	8435493737379	547,00

Familia / Family: Tanit

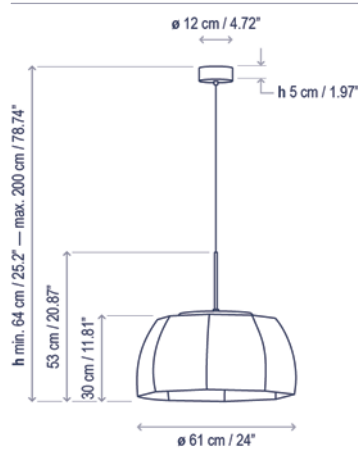


Tanit S/61

Diseño / Design:
Gonzalo Milà / 2020

Tipología: Suspensión
Typology: Pendant lamp

Ambiente: Interior
Environment: Indoor



Descripción técnica / Technical description:

 Peso Neto Unidad: 3,58 kg
Net Weight Unit: 3,58 kg

 1 Caja/Box | 65 x 64 x 40 cm | 0,17 m³
Peso bruto / Gross Weight: 6,82 kg

Materiales: Aluminio, Hierro, Hilo de algodón
Materials: Aluminum, Iron, Cotton

Opciones Dali/1-10V: consultar
Dali/1-10V options: consult

No personalizable
Not customizable

Certificaciones
Certifications  

Descripción lámpara / Lamps description:

  230V 50Hz | IP-20   24 W LED / CRI: 90 / 2700K
2400 lm fuente de luz / light source



Ref	Acabados / Finishing	Ean13	Euros
26102215158	LED Regulable Triac Negro Mate - Pantalla Hilo Beige Dimmable Triac LED Matte Black - Beige Thread Shade	8435493737423	657,00

Familia / Family: Tanit

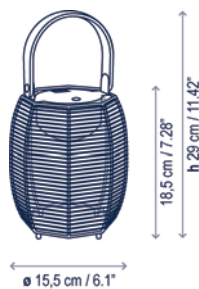


Tanit M/29/R

Diseño / Design:
Gonzalo Milà / 2019

Tipología: Mesa
Typology: Table lamp

Ambiente: Interior
Environment: Indoor



Descripción técnica / Technical description:

Peso Neto Unidad: 0,58 kg
Net Weight Unit: 0,58 kg

1 Caja/Box | 29 x 24 x 22 cm | 0,0153 m³
Peso bruto / Gross Weight: 1,31 kg

Materiales: Hierro, Hilo de algodón, Silicona
Materials: Iron, Cotton, Silicone

Interruptor On-Off.

3 posiciones de encendido: 25% 50% 100%.

Tiempo de carga: +/- 5 horas.

Duración batería al 100%: +/- 5h 30min.

Duración batería al 50%: +/- 10h 30min.

Duración batería al 25%: +/- 20 horas.

Cargador batería incluido (100-240V 50/60Hz).

On-Off Switch.

3 lighting power: 25% 50% 100%.

Battery charging time: +/- 5 hours.

Battery duration time at 100%: +/- 5h 30min.

Battery duration time at 50%: +/- 10h 30min.

Battery duration time at 25%: +/- 20 hours.

Battery charger included (100-240V 50/60Hz).

Fuente de luz protegida por difusor de policarbonato.

Light source protected by polycarbonate diffuser.

Adaptador para clavijas de tipo A, C, G.
Adapter for plugs A, C, G type.



USB Type C: 5Vdc 1,5A

No personalizable
Not customizable

Certificaciones
Certifications



Descripción lámpara / Lamps description:

5Vdc IP-20 1,5 W LED / CRI: 80 / 2700K
54 lm fuente de luz / light source

Ref	Acabados / Finishing	Ean13	Euros
26101317119	Pantalla Beige 2 Asas de Silicona: Terracotta y Marrón Chocolate Beige Shade 2 Silicone Handles: Terracotta and Chocolate Brown	8435493724669	216,00

Pedido mínimo: caja de 6 unidades / Minimum order: box of 6 units

1 Caja de 6 uds. / 1 Box/6units | 55 x 37 x 26 cm | 0,0529 m³
Peso bruto / Gross Weight: 6,10 kg

Familia / Family: Tanit

S/43



S/61



M/29/R

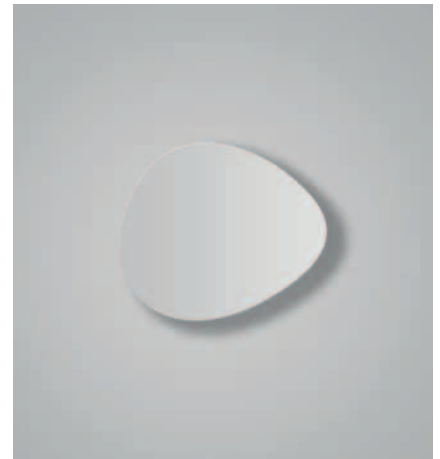
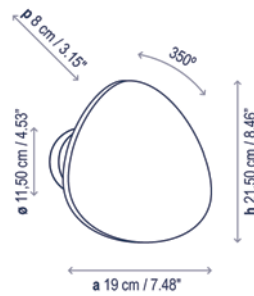


Tria 01

Diseño / Design:
Ruben Saldaña / 2015

Tipología: Aplique
Typology: Wall Lamp

Ambiente: Interior
Environment: Indoor



Descripción técnica / Technical description:

Peso Neto: 0,79 kg
Net Weight: 0,79 kg

1 Caja/Box | 24 x 22 x 22 cm | 0,0116 m³
Peso bruto / Gross Weight: 1,04 kg

Materiales: Madera acabado roble, Aluminio
Materials: Wood finished oak, Aluminum

Frontal orientable
Adjustable frontal

Caja soporte: ø 9,5 cm
Surface back box: ø 3.74"

Consulte la tabla de reguladores TRIAC recomendados en la página 282.
Please check the list of recommended TRIAC dimmers at page 282.

Personalizable: consultar
Customizable: consult

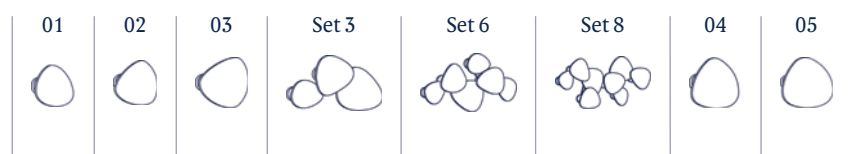
Certificaciones
Certifications

Descripción lámpara / Lamps description:



Ref	Acabados / Finishing	Ean13	Euros
2080101301	Regulable Tria - Blanco Lacado Satinado Dimmable Tria - White Satin Lacquer	8435493714943	242,00
2080101335	Regulable Tria - Roble Natural Dimmable Tria - Natural Oak	8435493723280	269,00

Familia / Family: Tria

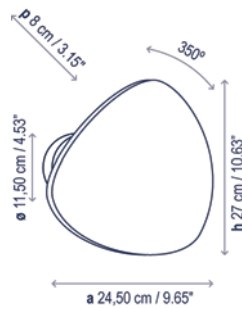


Tria 02

Diseño / Design:
Ruben Saldaña / 2015

Tipología: Aplique
Typology: Wall Lamp

Ambiente: Interior
Environment: Indoor



Descripción técnica / Technical description:

Peso Neto: 1,08 kg
Net Weight: 1,08 kg

1 Caja/Box | 29 x 29 x 22 cm | 0,0185 m³
Peso bruto / Gross Weight: 1,62 kg

Materiales: Madera acabado roble, Aluminio
Materials: Wood finished oak, Aluminum

Frontal orientable
Adjustable frontal

Caja soporte: ø 9,5 cm
Surface back box: ø 3.74"

Consulte la tabla de reguladores TRIAC recomendados en la página 282.
Please check the list of recommended TRIAC dimmers at page 282.

Personalizable: consultar
Customizable: consult

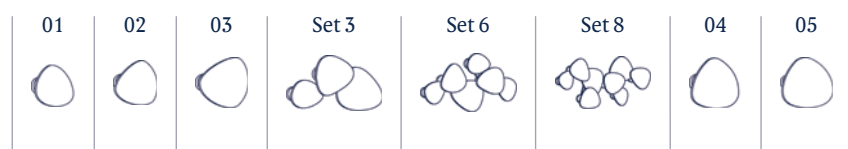
Certificaciones
Certifications

Descripción lámpara / Lamps description:



Ref	Acabados / Finishing	Ean13	Euros
2080201301	Regulable Tria - Blanco Lacado Satinado Dimmable Tria - White Satin Lacquer	8436544891439	305,00
2080201335	Regulable Tria - Roble Natural Dimmable Tria - Natural Oak	8436544891446	333,00

Familia / Family: Tria



Interior / Indoor

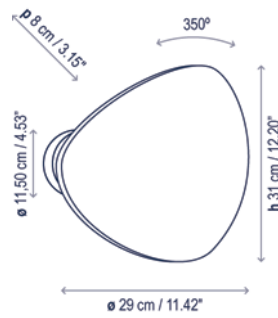
Exterior / Outdoor

Tria 03

Diseño / Design:
Ruben Saldaña / 2015

Tipología: Aplique
Typology: Wall Lamp

Ambiente: Interior
Environment: Indoor



Descripción técnica / Technical description:

Peso Neto: 1,34 kg
Net Weight: 1,34 kg

1 Caja/Box | 45 x 11 x 45 cm | 0,0223 m³
Peso bruto / Gross Weight: 1,72 kg

Materiales: Madera acabado roble, Aluminio
Materials: Wood finished oak, Aluminum

Frontal orientable
Adjustable frontal

Caja soporte: ø 9,5 cm
Surface back box: ø 3.74"

Consulte la tabla de reguladores TRIAC recomendados en la página 282.
Please check the list of recommended TRIAC dimmers at page 282.

Personalizable: consultar
Customizable: consult

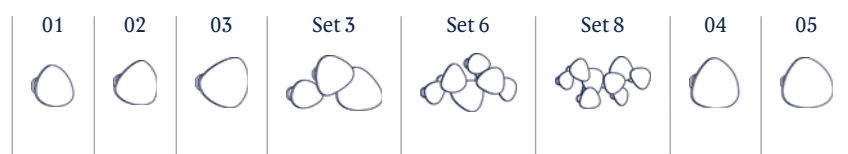
Certificaciones
Certifications

Descripción lámpara / Lamps description:

230V 50Hz IP-20 20 W LED / CRI: 90 / 2700K 2755 lm fuente de luz / light source

Ref	Acabados / Finishing	Ean13	Euros
2080301401	Regulable Tria - Blanco Lacado Satinado Dimmable Tria - White Satin Lacquer	8436544891606	367,00
2080301435	Regulable Tria - Roble Natural Dimmable Tria - Natural Oak	8436544891620	397,00

Familia / Family: Tria

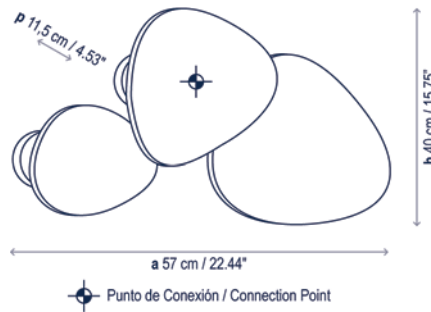


Tria Set 3

Diseño / Design:
Ruben Saldaña / 2015

Tipología: Aplique
Typology: Wall Lamp

Ambiente: Interior
Environment: Indoor



Descripción técnica / Technical description:

Peso Neto: 3,2 kg
Net Weight: 3,2 kg

1 Caja/Box | 47 x 47 x 37 cm | 0,0817 m³
Peso bruto / Gross Weight: 5,33 kg

Materiales: Madera acabado roble, Aluminio
Materials: Wood finished oak, Aluminum

Frontal orientable. 1 punto de conexión.
Adjustable frontal. 1 Connection point.

Caja soporte: ø 9,5 cm
Surface back box: ø 3.74"

Consulte la tabla de reguladores TRIAC recomendados en la página 282.
Please check the list of recommended TRIAC dimmers at page 282.

Personalizable: consultar
Customizable: consult

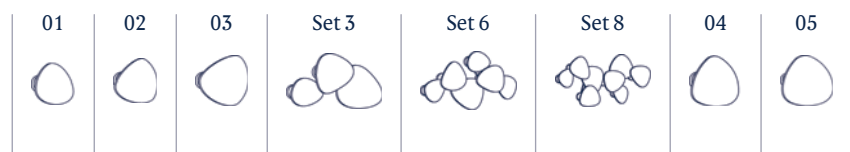
Certificaciones
Certifications

Descripción lámpara / Lamps description:

230V 50Hz | IP-20 | 44 W LED / CRI: 90 / 2700K 6040 lm fuente de luz / light source

Ref	Acabados / Finishing	Ean13	Euros
2081301301	Regulable Triac Blanco Lacado Satinado Dimmable Triac White Satin Lacquer	8436544891637	834,00
2081301319	Regulable Triac Blanco - Roble Natural - Blanco Dimmable Triac White Satin - Natural Oak - White Satin	8435493718880	860,00
2081301335	Regulable Triac Roble Natural Dimmable Triac Natural Oak	8436544891644	911,00

Familia / Family: Tria



Interior / Indoor

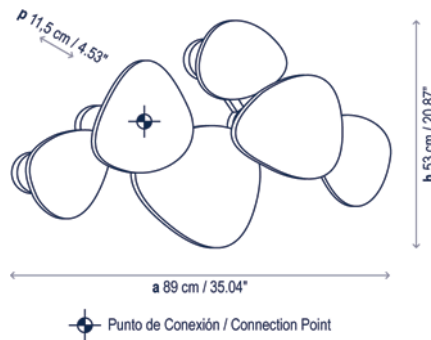
Exterior / Outdoor

Tria Set 6

Diseño / Design:
Ruben Saldaña / 2015

Tipología: Aplique
Typology: Wall Lamp

Ambiente: Interior
Environment: Indoor



Descripción técnica / Technical description:

 Peso Neto: 6,8 kg
Net Weight: 6,8 kg

 1 Caja/Box | 53 x 103 x 41 cm | 0,2238 m³
Peso bruto / Gross Weight: 10,78 kg

Materiales: Madera acabado roble, Aluminio
Materials: Wood finished oak, Aluminum

Frontal orientable. 1 punto de conexión.
Adjustable frontal. 1 Connection point.

Caja soporte: ø 9,5 cm
Surface back box: ø 3.74"

Consulte la tabla de reguladores TRIAC recomendados en la página 282.
Please check the list of recommended TRIAC dimmers at page 282.

Personalizable: consultar
Customizable: consult

Certificaciones
Certifications  

Descripción lámpara / Lamps description:

  230V 50Hz | IP-20   76 W LED / CRI: 90 / 2700K
10412 lm fuente de luz / light source 

Ref	Acabados / Finishing	Ean13	Euros
2081601301	Regulable Triac - Blanco Lacado Satinado Dimmable Triac - White Satin Lacquer	8436544891651	1.581,00
2081601335	Regulable Triac - Roble Natural Dimmable Triac - Natural Oak	8436544891682	1.737,00

Familia / Family: Tria

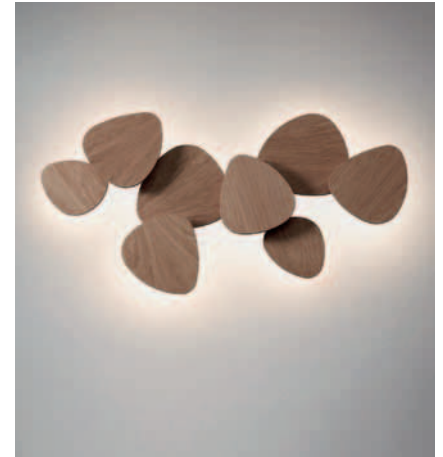
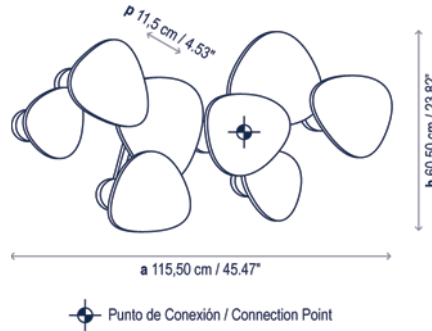


Tria Set 8

Diseño / Design:
Ruben Saldaña / 2015

Tipología: Aplique
Typology: Wall Lamp

Ambiente: Interior
Environment: Indoor



Descripción técnica / Technical description:

Peso Neto: 8,74 kg
Net Weight: 8,74kg

1 Caja/Box | 53 x 103 x 41 cm | 0,2238 m³
Peso bruto / Gross Weight: 13,05 kg

Materiales: Madera acabado roble, Aluminio
Materials: Wood finished oak, Aluminum

Frontal orientable. 1 punto de conexión.
Adjustable frontal. 1 Connection point.

Caja soporte: ø 9,5 cm
Surface back box: ø 3.74"

Consulte la tabla de reguladores TRIAC recomendados en la página 282.
Please check the list of recommended TRIAC dimmers at page 282.

Personalizable: consultar
Customizable: consult

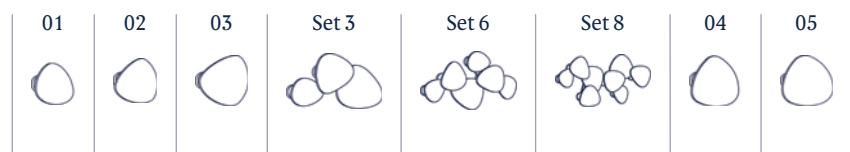
Certificaciones
Certifications

Descripción lámpara / Lamps description:

230V 50Hz | IP-20 120 W LED / CRI: 90 / 2700K 16476 lm fuente de luz / light source

Ref	Acabados / Finishing	Ean13	Euros
2081801301	Regulable Triac - Blanco Lacado Satinado Dimmable Triac - White Satin Lacquer	8436544891699	2.272,00
2081801335	Regulable Triac - Roble Natural Dimmable Triac - Natural Oak	8436544891712	2.481,00

Familia / Family: Tria



Interior / Indoor

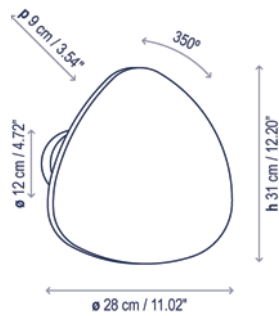
Exterior / Outdoor

Tria 04 Outdoor

Diseño / Design:
Ruben Saldaña / 2015

Tipología: Aplique
Typology: Wall Lamp

Ambiente: Exterior
Environment: Outdoor



Descripción técnica / Technical description:

Peso Neto: 2,88 kg
Net Weight: 2,88 kg

1 Caja/Box | 45 x 45 x 11 cm | 0,0223 m³
Peso bruto / Gross Weight: 3,2 kg

Materiales: Aluminio o Madera de teka
Materials: Aluminum or Teak wood

Frontal orientable
Adjustable frontal

Caja soporte: ø 12 cm
Surface back box: ø 4.72"

Consulte la tabla de reguladores TRIAC recomendados en la página 282.
Please check the list of recommended TRIAC dimmers at page 282.

Personalizable: acabado
Customizable: finishing

Certificaciones
Certifications

Descripción lámpara / Lamps description:

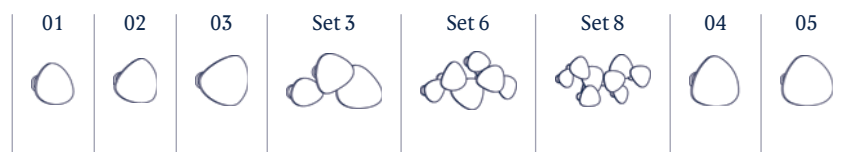
230V 50Hz | IP-66 | 11,5 W LED / CRI: 90 / 2700K | 1346 lm fuente de luz / light source |

Ref	Acabados / Finishing	Ean13	Euros
*2080401214	Regulable Triac - Frontal Metal Marrón Grafito Dimmable Triac - Graphite Brown Metal Frontal	8435493723488	544,00
**2080401229	Regulable Triac - Frontal Madera Teca Dimmable Triac - Teak Wood Frontal	8435493723495	544,00

**Nota de uso: estas lámparas están elaboradas con madera genuina de teka. Para que conserven su aspecto requieren un mantenimiento con aceite de teka al menos dos veces al año.

**Note of use: these lamps are made of real teak wood. To preserve its original appearance, a minimum twice-a-year teak oil maintenance is required.

Familia / Family: Tria

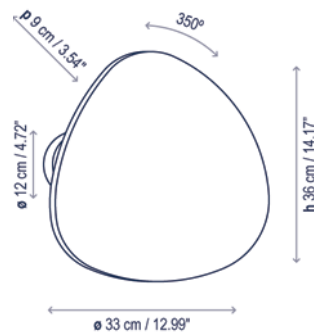


Tria 05 Outdoor

Diseño / Design:
Ruben Saldaña / 2015

Tipología: Aplique
Typology: Wall Lamp

Ambiente: Exterior
Environment: Outdoor



Descripción técnica / Technical description:

Peso Neto: 5 kg
Net Weight: 5 kg

1 Caja/Box | 45 x 45 x 11 cm | 0,0223 m³
Peso bruto / Gross Weight: 6,3 kg

Materiales: Aluminio o Madera de teka
Materials: Aluminum or Teak wood

Frontal orientable
Adjustable frontal

Caja soporte: ø 12 cm
Surface back box: ø 4.72"

Consulte la tabla de reguladores TRIAC recomendados en la página 282.
Please check the list of recommended TRIAC dimmers at page 282.

Personalizable: acabado
Customizable: finishing

Certificaciones
Certifications

Descripción lámpara / Lamps description:

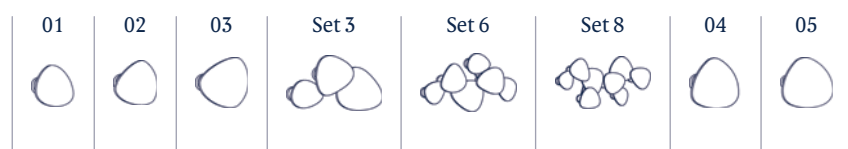
230V 50Hz IP-66 11,5 W LED / CRI: 90 / 2700K 1346 lm fuente de luz / light source

Ref	Acabados / Finishing	Ean13	Euros
*2080501214	Regulable Triac - Frontal Metal Marrón Grafito Dimmable Triac - Graphite Brown Metal Frontal	8435493723518	604,00
**2080501229	Regulable Triac - Frontal Madera Teca Dimmable Triac - Teak Wood Frontal	8435493723501	604,00

**Nota de uso: estas lámparas están elaboradas con madera genuina de teka. Para que conserven su aspecto requieren un mantenimiento con aceite de teka al menos dos veces al año.

**Note of use: these lamps are made of real teak wood. To preserve its original appearance, a minimum twice-a-year teak oil maintenance is required.

Familia / Family: Tria



Interior / Indoor

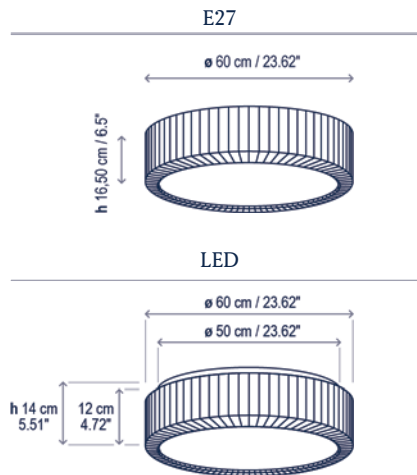
Exterior / Outdoor

Urban PF/60

Diseño / Design:
Joana Bover / 2011

Tipología: Plafón
Typology: Ceiling lamp

Ambiente: Interior
Environment: Indoor



Descripción técnica / Technical description:

Peso Neto: 6,27 kg
Net Weight: 6,27 kg

1 Caja/Box | 67 x 67 x 25 cm | 0,1122 m³
Peso bruto / Gross Weight: 8,22 kg

Materiales: Hierro
Materials: Iron

Opciones Dali/1-10V: consultar
Dali/1-10V options: consult

Difusor superior e inferior: Policarbonato
Upper and lower diffuser: Polycarbonate

Hilo incandescente pantalla: 960°
Shade GWFI: 960°

Personalizable
Customizable

*Bombillas no incluidas (E-27 P45)
*Bulbs not included (E-27 P45)

Regulable sólo si se utilizan bombillas regulables. / Dimmable only if dimmable bulbs are used.

Certificaciones
Certifications

Recambios / Spare parts:

R02325DIF Difusor / Diffuser

Descripción lámpara / Lamps description:

230V 50Hz | IP-20 | 4 x MAX 9W LED E-27 P45 |

Ref	Acabados / Finishing	Ean13	Euros
*32502100189	Plata Mate - Pantalla Cinta Translúcida Blanca Matte Silver - White Translucent Ribbon Shade	8435493726083	740,00
*32502100190	Plata Mate - Pantalla Cinta Translúcida Crema Matte Silver - Cream Translucent Ribbon Shade	8435493726120	740,00

Descripción lámpara / Lamps description:

230V 50Hz | IP-20 | 39 W LED / CRI: 90 / 2700K
5400 lm fuente de luz / light source |

Ref	Acabados / Finishing	Ean13	Euros
32511105189	LED Regulable TRIAC Plata Mate - Pantalla Cinta Translúcida Blanca LED TRIAC Dimmable Matte Silver - White Translucent Ribbon Shade	8435493710136	1.167,00
32511105190	LED Regulable TRIAC Plata Mate - Pantalla Cinta Translúcida Crema LED TRIAC Dimmable Matte Silver - Cream Translucent Ribbon Shade	8435493710150	1.167,00

Familia / Family: Urban

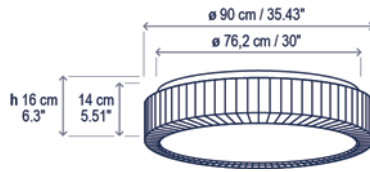


Urban PF/90

Diseño / Design:
Joana Bover / 2011

Tipología: Plafón
Typology: Ceiling lamp

Ambiente: Interior
Environment: Indoor



Descripción técnica / Technical description:

Peso Neto: 11,6 kg
Net Weight: 11,6 kg

1 Caja/Box | 91 x 92 x 26 cm | 0,2177 m³
Peso bruto / Gross Weight: 18,46 kg

Materiales: Hierro
Materials: Iron

Opciones Dali/1-10V: consultar
Dali/1-10V options: consult

Difusor superior e inferior: Policarbonato
Upper and lower diffuser: Polycarbonate

Hilo incandescente pantalla: 960°
Shade GWFI: 960°

Personalizable
Customizable

Certificaciones
Certifications

Recambios / Spare parts:

R04325DIF Difusor / Diffuser

Descripción lámpara / Lamps description:

230V 50Hz | IP-20 | TRIAC | 58 W LED / CRI: 90 / 2700K 8000 lm fuente de luz / light source |

Ref	Acabados / Finishing	Ean13	Euros
32512105189	LED Regulable TRIAC Plata Mate - Pantalla Cinta Translúcida Blanca LED TRIAC Dimmable Matte Silver - White Translucent Ribbon Shade	8435493710198	2.388,00
32512105190	LED Regulable TRIAC Plata Mate - Pantalla Cinta Translúcida Crema LED TRIAC Dimmable Matte Silver - Cream Translucent Ribbon Shade	8435493710211	2.388,00

Familia / Family: Urban

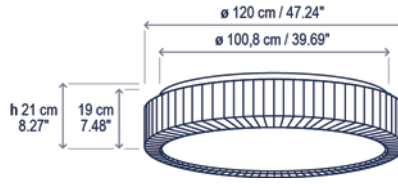


Urban PF/120

Diseño / Design:
Joana Bover / 2011

Tipología: Plafón
Typology: Ceiling lamp

Ambiente: Interior
Environment: Indoor



Descripción técnica / Technical description:

Peso Neto: 19,7 kg
Net Weight: 19,7 kg

1 Caja/Box | 127 x 128 x 45 cm | 0,7315 m³
Peso bruto / Gross Weight: 34,26 kg

Materiales: Hierro
Materials: Iron

Difusor superior e inferior: Policarbonato
Upper and lower diffuser: Polycarbonate

Hilo incandescente pantalla: 960°
Shade GWF: 960°

Personalizable
Customizable

Certificaciones
Certifications

Recambios / Spare parts:

R03325DIF Difusor / Diffuser

Descripción lámpara / Lamps description:

110-277V 50/60Hz IP-20 86 W LED / CRI: 90 / 2700K 12200 lm fuente de luz / light source

Ref	Acabados / Finishing	Ean13	Euros
32513108189	LED Regulable 0/1-10V Plata Mate - Pantalla Cinta Translúcida Blanca LED 0/1-10V Dimmable Matte Silver - White Translucent Ribbon Shade	8435493710259	3.555,00
32513108190	LED Regulable 0/1-10V Plata Mate - Pantalla Cinta Translúcida Crema LED 0/1-10V Dimmable Matte Silver - Cream Translucent Ribbon Shade	8435493710273	3.555,00

Descripción lámpara / Lamps description:

110-277V 50/60Hz IP-20 86 W LED / CRI: 90 / 2700K 12200 lm fuente de luz / light source

Ref	Acabados / Finishing	Ean13	Euros
32513118189	LED Regulable Dali Plata Mate - Pantalla Cinta Translúcida Blanca LED Dali Dimmable Matte Silver - White Translucent Ribbon Shade	8435493713908	3.555,00
32513118190	LED Regulable Dali Plata Mate - Pantalla Cinta Translúcida Crema LED Dali Dimmable Matte Silver - Cream Translucent Ribbon Shade	8435493713915	3.555,00

Familia / Family: Urban

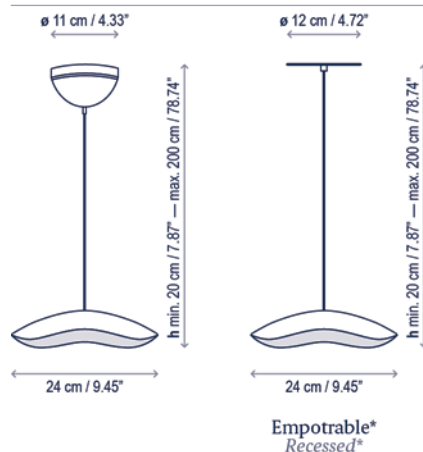


Valentina S/24

Diseño / Design:
Alex Fernández Camps / 2020

Tipología: Suspensión
Typology: Pendant lamp

Ambiente: Interior
Environment: Indoor



Descripción técnica / Technical description:

Peso Neto: 0,9 kg
Net Weight: 0,9 kg

1 Caja/Box | 27 x 27 x 16 cm | 0,01 m³
Peso bruto / Gross Weight: 1,3 kg

*Diámetro empotramiento: ø10cm
*Embedding diameter: ø10 cm

Materiales: Aluminio, Hierro
Materials: Aluminum, Iron

Personalizable: consultar
Customizable: consult

Certificaciones
Certifications

Descripción lámpara / Lamps description:

230V 50Hz | IP-20 | 6,5 W LED / CRI: 90 / 2700K
715 lm fuente de luz / light source

Ref	Acabados / Finishing	Ean13	Euros
10401215134	Regulable Triac Negro - Cobre Dimmable Triac Black - Copper	8435493735603	279,00
10401215135	Regulable Triac Gris Claro - Blanco Dimmable Triac Light Grey - White	8435493735610	279,00
10401215143	Regulable Triac Teja - Blanco Dimmable Triac Terracotta - White	8435493737201	279,00
10401215145	Regulable Triac Gris Oliva - Blanco Dimmable Triac Olive Grey - White	8435493737225	279,00

Descripción lámpara (Empotrable)* / Lamps description (Recessed)*:

230V 50Hz | IP-20 | 6,5 W LED / CRI: 90 / 2700K
715 lm fuente de luz / light source

Ref	Acabados / Finishing	Ean13	Euros
10401221134	Regulable Triac Negro - Cobre Dimmable Triac Black - Copper	8435493738086	314,00
10401221135	Regulable Triac Gris Claro - Blanco Dimmable Triac Light Grey - White	8435493738222	314,00
10401221143	Regulable Triac Teja - Blanco Dimmable Triac Terracotta - White	8435493738239	314,00
10401221145	Regulable Triac Gris Oliva - Blanco Dimmable Triac Olive Grey - White	8435493738246	314,00

Familia / Family: Valentina

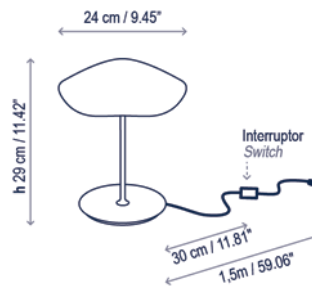


Valentina M/29

Diseño / Design:
Alex Fernández Camps / 2020

Tipología: Mesita
Typology: Bedside lamp

Ambiente: Interior
Environment: Indoor



Descripción técnica / Technical description:

Peso Neto: 0,9 kg
Net Weight: 0,9 kg

1 Caja/Box | 27 x 27 x 16 cm | 0,01 m³
Peso bruto / Gross Weight: 1,3 kg

Materiales: Aluminio, Hierro
Materials: Aluminum, Iron

Personalizable: consultar
Customizable: consult

Interruptor en el cable
Through Cord Switch

Adaptador para clavijas de tipo A, C, G.
Adapter for plugs A, C, G type.



Certificaciones
Certifications

Descripción lámpara / Lamps description:

100-240V 50/60Hz | IP-20 6,5 W LED / CRI: 90 / 2700K 715 lm fuente de luz / light source

Ref	Acabados / Finishing	Ean13	Euros
10401303134	Interruptor en el cable - Negro-Cobre Through Cord Switch - Black-Copper	8435493735627	301,00
10401303135	Interruptor en el cable - Gris Claro-Blanco Through Cord Switch - Light Grey-White	8435493735641	301,00
10401303143	Interruptor en el cable - Teja-Blanco Through Cord Switch - Terracotta-White	8435493737249	301,00
10401303145	Interruptor en el cable - Gris Oliva-Blanco Through Cord Switch - Olive Grey-White	8435493737263	301,00

Familia / Family: Valentina

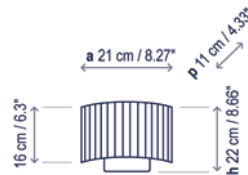


Wall Street 21

Diseño / Design:
Joana Bover / 2000

Tipología: Aplique
Typology: Wall lamp

Ambiente: Interior
Environment: Indoor



Descripción técnica / Technical description:

Peso Neto: 0,29 kg
Net Weight: 0,29 kg

1 Caja/Box | 24 x 22 x 22 cm | 0,0116 m³
Peso bruto / Gross Weight: 0,54 kg

Materiales: Hierro
Materials: Iron

Caja soporte: 8 x 5 cm
Surface back box: 3.15" x 1.97"

Hilo incandescente pantalla / Shade GWF1

Cinta / Ribbon: 960°
Cotonet / Cotton: 750°
Cotonet Blanco / White Cotton: 800°

Personalizable
Customizable

Bombillas no incluidas
Bulbs not included

Regulable sólo si se utilizan bombillas regulables. / Dimmable only if dimmable bulbs are used.

Certificaciones
Certifications

Descripción lámpara / Lamps description:

100-240V 50/60Hz | IP-20 | 1 x MAX 9W LED E-27 P45 |

Ref	Acabados / Finishing	Ean13	Euros
1118505/P356	Níquel Satinado Pantalla Cinta Translúcida Blanca Satin Nickel White Translucent Ribbon Shade	8435493702001	149,00
1118505/P355	Níquel Satinado Pantalla Cinta Translúcida Crema Satin Nickel Cream Translucent Ribbon Shade	8435493701998	149,00
1118505/P347	Níquel Satinado Pantalla Cotonet Satin Nickel Cotton Shade	8435493701981	149,00
1118505/P342	Níquel Satinado Pantalla Cotonet Blanco Satin Nickel White Cotton Shade	8435493701950	149,00

Las pantallas de Cotonet, debido al algodón natural con el que se realizan, pueden contener pequeños puntos más oscuros propios del hilo natural con el que se fabrican.
Due to their material composition, cotton shades may show small dots that are part of the natural thread of the weave.

Familia / Family: Wall Street

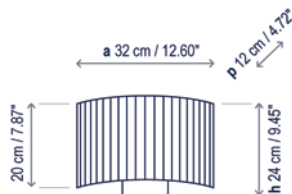


Wall Street 32

Diseño / Design:
Joana Bover / 2000

Tipología: Aplique
Typology: Wall lamp

Ambiente: Interior
Environment: Indoor



Descripción técnica / Technical description:

 Peso Neto: 0,37 kg
Net Weight: 0,37 kg

 1 Caja/Box | 14 x 47 x 24 cm | 0,0158 m³
Peso bruto / Gross Weight: 0,73 kg

Materiales: Hierro
Materials: Iron

Caja soporte: 8 x 5 cm
Surface back box: 3.15" x 1.97"

Hilo incandescente pantalla / Shade GWF1

Cinta / Ribbon: 960°
Cotonet / Cotton: 750°
Cotonet Blanco / White Cotton: 800°

Personalizable
Customizable

Bombillas no incluidas
Bulbs not included

 Regulable sólo si se utilizan bombillas regulables. / Dimmable only if dimmable bulbs are used.

Certificaciones
Certifications  

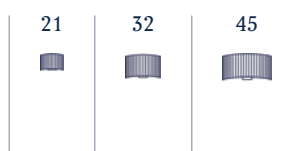
Descripción lámpara / Lamps description:

  100-240V 50/60Hz | IP-20 |  1 x MAX 9W LED E-27 P45 | 

Ref	Acabados / Finishing	Ean13	Euros
1118505/P334	Níquel Satinado Pantalla Cinta Translúcida Blanca Satin Nickel White Translucent Ribbon Shade	8435493701912	162,00
1118505/P333	Níquel Satinado Pantalla Cinta Translúcida Crema Satin Nickel Cream Translucent Ribbon Shade	8435493722405	162,00
1118505/P339	Níquel Satinado Pantalla Cotonet Satin Nickel Cotton Shade	8435493701943	162,00
1118505/P332	Níquel Satinado Pantalla Cotonet Blanco Satin Nickel White Cotton Shade	8435493701905	162,00

Las pantallas de Cotonet, debido al algodón natural con el que se realizan, pueden contener pequeños puntos más oscuros propios del hilo natural con el que se fabrican.
Due to their material composition, cotton shades may show small dots that are part of the natural thread of the weave.

Familia / Family: Wall Street

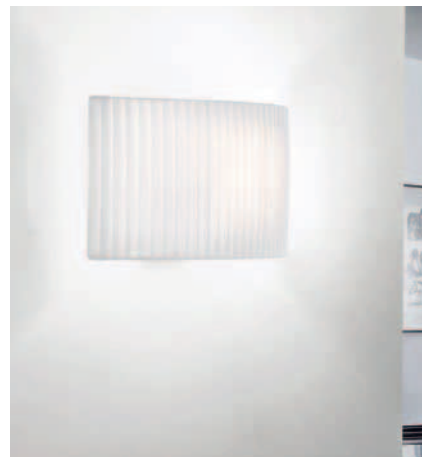
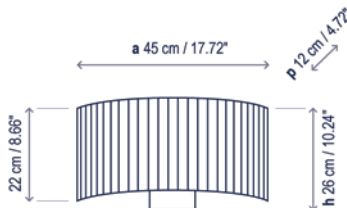


Wall Street 45

Diseño / Design:
Joana Bover / 2000

Tipología: Aplique
Typology: Wall lamp

Ambiente: Interior
Environment: Indoor



Descripción técnica / Technical description:

Peso Neto: 0,43 kg
Net Weight: 0,43 kg

1 Caja/Box | 48 x 20 x 28 cm | 0,0269 m³
Peso bruto / Gross Weight: 0,89 kg

Materiales: Hierro
Materials: Iron

Caja soporte: 8 x 5 cm
Surface back box: 3.15" x 1.97"

Hilo incandescente pantalla / Shade GWFI

Cinta / Ribbon: 960°
Cotonet / Cotton: 750°
Cotonet Blanco / White Cotton: 800°

Personalizable
Customizable

Bombillas no incluidas
Bulbs not included

Regulable sólo si se utilizan bombillas regulables. /Dimmable only if dimmable bulbs are used.

Certificaciones
Certifications

Descripción lámpara / Lamps description:

100-240V 50/60Hz | IP-20 | 1 x MAX 9W LED E-27 P45 |

Ref	Acabados / Finishing	Ean13	Euros
1118505/P299	Níquel Satinado Pantalla Cinta Translúcida Blanca Satin Nickel White Translucent Ribbon Shade	8435493701899	175,00
1118505/P298	Níquel Satinado Pantalla Cinta Translúcida Crema Satin Nickel Cream Translucent Ribbon Shade	8435493701882	175,00
1118505/P296	Níquel Satinado Pantalla Cotonet Satin Nickel Cotton Shade	8435493701868	175,00
1118505/P297	Níquel Satinado Pantalla Cotonet Blanco Satin Nickel White Cotton Shade	8435493701875	175,00

Las pantallas de Cotonet, debido al algodón natural con el que se realizan, pueden contener pequeños puntos más oscuros propios del hilo natural con el que se fabrican.
Due to their material composition, cotton shades may show small dots that are part of the natural thread of the weave.

Familia / Family: Wall Street



Recambios y Accesorios

Spare Parts & Accessories

Recambios y Accesorios / Spare Parts and Accessories

Familia/Family	Ref	Descripción / Description	EAN	Euros
Accesorios/Spare Parts	R411301	Tensor acero 1,5 mt + terminal / Tensor wire 1,5 mt + finial	8436047302333	13,00
	R411303	Tensor acero 3 mt + terminal / Tensor wire 3 mt + finial	8436047302340	14,00
	R411305	Tensor acero 5 mt + terminal / Tensor wire 5 mt + finial	8436047302357	19,00
	R906019N	Cable Coaxial Negro (precio metro) / Black coaxial cable (price per meter)	8435493723594	8,00
	R907001	Cable transparente PVC 3x0,75 (1 mt) / Transparent PVC cable 3x0,75 (1 mt)	8436047302364	15,00
	R907007	Cable Neopreno Negro 3x1 (precio metro) / Neoprene Cable Black 3x1 (price per meter)	8436544890869	21,00
	R907010	Cable transparente PVC 5x0,75 (1 mt) / Transparent PVC cable 5x0,75 (1 mt)	8436544892481	21,00
	RDRIVER	Alimentador LED / LED Driver	8436544890647	37,00
	RSUSP	Suspensión inox / Inox suspension	8436047309622	16,00
	Atticus	R950001	Batería / Battery	8436544898186
Amphora	R3300114	Anclaje marrón / Brown anchorage	8435493724362	44,00
	R33014	Anclaje marrón / Brown anchorage	8436535535564	49,00
Cornet	R34036	Cornet B/27-52-77 accesorio de anclaje cimentación/ Anchoring for foundation Cornet B/27-52-77	8436544895109	65,00
Danona	R20231DIF	Difusor / Diffuser	8436544890500	28,00
	R30231DIF	Difusor / Diffuser	8436544890531	26,00
	R21231DIF	Difusor / Diffuser	8436544890692	23,00
Domita	R25861671	Soporte Cable Eléctrico Níquel / Electrical Cable Support Nickel	8435493726908	39,00
	RSUB258922114	Pantalla Madera Domita S/20 / Wood Shade Domita S/20	8435493725826	220,00
Drip/Drop	R2590356	Cristal Drop transparente / Drop transparent glass	8436544898148	73,00
	R2590357	Cristal Drop matizado / Drop frosted glass	8436544898155	73,00
	R2590358	Cristal Drop verde / Drop green glass	8436544898162	73,00
	R2590359	Cristal Drop azul / Drop blue glass	8436544898179	73,00
	R259124	Polycarbonato Opal Drip / Drip Opal Polycarbonate	8435493725208	49,00
	R2599438	Cristal Drip transparente / Drip Transparent glass	8436544898100	73,00
	R2599439	Cristal Drip matizado / Drip frosted glass	8436544898117	73,00
	R2599481	Cristal Drip verde / Drip green glass	8436544898124	73,00
	R2599486	Cristal Drip azul / Drip blue glass	8436544898131	73,00
	R2599901	Set Foco Susp Drip/Drop Multiple N°1 - 710mm / Optical Set Multiple Drip/Drop N°1 - 710mm	8435493722504	90,00
	R2599902	Set Foco Susp Drip/Drop Multiple N°2 - 960mm / Optical Set Multiple Drip/Drop N°2 - 960mm	8435493722566	90,00
	R2599903	Set Foco Susp Drip/Drop Multiple N°3 - 1210mm / Optical Set Multiple Drip/Drop N°3 - 1210mm	8435493722603	92,00
	R2599904	Set Foco Susp Drip/Drop Multiple N°4 - 1460mm / Optical Set Multiple Drip/Drop N°4 - 1460mm	8435493722689	92,00
	R2599905	Set Foco Susp Drip/Drop Multiple N°5 - 1710mm / Optical Set Multiple Drip/Drop N°5 - 1710mm	8435493722719	93,00
	R2599906	Set Foco Susp Drip/Drop Multiple N°6 - 1960mm / Optical Set Multiple Drip/Drop N°6 - 1960mm	8435493722726	94,00
R2599907	Set Foco Susp Drip/Drop Multiple N°7 - 2210mm / Optical Set Multiple Drip/Drop N°7 - 2210mm	8435493722733	95,00	
R2599908	Set Foco Susp Drip/Drop Multiple N°8 - 2462mm / Optical Set Multiple Drip/Drop N°8 - 2462mm	8435493722740	96,00	
R2599909	Set Foco Susp Drip/Drop Multiple N°9 - 2710mm / Optical Set Multiple Drip/Drop N°9 - 2710mm	8435493722757	97,00	
R2599910	Set Foco Susp Drip/Drop Multiple N°10 - 2960mm / Optical Set Multiple Drip/Drop N°10 - 2960mm	8435493722764	97,00	
R2599911	Set Foco Susp Drip/Drop Multiple N°11 - 3210mm / Optical Set Multiple Drip/Drop N°11 - 3210mm	8435493722771	99,00	
R2599912	Set Foco Susp Drip/Drop Multiple N°12 - 3460mm / Optical Set Multiple Drip/Drop N°12 - 3460mm	8435493722788	99,00	
R2599913	Set Foco Susp Drip/Drop Multiple N°13 - 3710mm / Optical Set Multiple Drip/Drop N°13 - 3710mm	8435493722795	99,00	
Garota	AC335001	Florón Garota Catenary S/27/4L Outdoor Negro / Canopy Garota Catenary S/27/4L Outdoor Black	8435493731162	71,00
	R3356988	Fijación a suelo acero inoxidable / Stainless steel floor fastening	8435493722832	138,00
	R3356813	Fijación a suelo blanco roto / Natural white floor fastening	8435493722801	104,00
	R3356814	Fijación a suelo marrón grafito / Graphite brown floor fastening	8435493722818	104,00
	R906015	Cable Neopreno 2x1 Negro (precio metro) / Neoprene Cable 2x1 black (price per meter)	8436535536141	13,00
Hardy	R312	Cristal Hardy / Hardy glass	8436544891705	65,00
Maxi	R907005	Cable transparente PVC 2x0,75 (1 mt) / Transparent PVC cable 2x0,75 (1 mt)	8436544894942	13,00
Mei	R100	Sujeción Difusor (4 unidades) / Diffuser Hooks (4 units)	8436047306003	29,00
	R100DIF	Difusor / Diffuser	8436047302944	96,00
	R120DIF	Difusor / Diffuser	8436047303088	103,00
	R125	Sujeción difusor (5 unidades) / Diffuser hook (5 units)	8436544892078	28,00
	R125DIF	Difusor / Diffuser	8436544892054	159,00
	R150	Sujeción difusor (8 unidades) / Diffuser hook (8 units)	8436047306010	31,00
	R150DIF	Difusor / Diffuser	8436047302807	194,00
	R38	Sujeción Difusor (3 unidades) / Diffuser Hooks (3 Units)	8436047300728	28,00
	R38DIF	Difusor / Diffuser	8436047302531	55,00
	R60	Sujeción Difusor (3 unidades) / Diffuser Hooks (3 Units)	8436535530408	28,00
	R60DIF	Difusor / Diffuser	8436047302616	62,00
R90	Sujeción Difusor (4 unidades) / Diffuser Hooks (4 Units)	8436047305990	29,00	
R90DIF	Difusor / Diffuser	8436047300797	89,00	

Recambios y Accesorios / Spare Parts and Accessories

Familia/Family	Ref	Descripción / Description	EAN	Euros
Moai	R19213	MOAI B/35-60 accesorio de anclaje cimentación / Anchoring for foundation MOAI B/35-60	8436544896861	80,00
Mos	R224DIF1	Difusor cristal opal blanco / Diffuser white opal glass	8436047303200	35,00
	R224DIF2	Difusor cristal opal blanco / Diffuser white opal glass	8436544890609	50,00
	R224DIF3	Difusor cristal opal blanco / Diffuser white opal glass	8436047308984	55,00
Plafonet	R01249	Cristal óptico mate / Optical matte glass diffuser	8436047304344	49,00
	R02249	Cristal óptico mate / Optical matte glass diffuser	8436047304412	131,00
	R03249	Difusor metacrilato opal / Methacrylate opal diffuser	8436047308625	296,00
Roda	AC366001	Espejo Ø120 cm / Mirror Ø120 cm	8435493740706	649,00
	AC366002	Espejo Ø90 cm / Mirror Ø90 cm	8435493741154	567,00
Siam	R02320DIF	Difusor: Metacrilato / Methacrylate diffuser	8436047309141	73,00
	R05320DIF	Difusor: Policarbonato / Polycarbonate diffuser	8436544894034	63,00
	R03320DIF	Difusor: Metacrilato / Methacrylate diffuser	8436047307277	85,00
	R01320DIF	Difusor: Metacrilato / Methacrylate diffuser	8436047307604	43,00
Skybell	AC357001	Luminaria Skybell 45 cm 30° 2700K Negro Ebano / Skybell Light 45 cm 30° 2700K Black Ebony	8435493725253	99,00
	AC357002	Luminaria Skybell 55 cm 30° 2700K Negro Ebano / Skybell Light 55 cm 30° 2700K Black Ebony	8435493725260	99,00
	AC357003	Luminaria Skybell 65 cm 30° 2700K Negro Ebano / Skybell Light 65 cm 30° 2700K Black Ebony	8435493725284	101,00
	AC357004	Luminaria Skybell 75 cm 30° 2700K Negro Ebano / Skybell Light 75 cm 30° 2700K Black Ebony	8435493725277	101,00
	AC357005	Luminaria Skybell 240 cm 30° 2700K Negro Ebano / Skybell Light 240 cm 30° 2700K Black Ebony	8435493727110	107,00
	AC357006	Luminaria Skybell 45 cm 40° 2700K Negro Ebano / Skybell Light 45 cm 40° 2700K Black Ebony	8435493726960	99,00
	AC357007	Luminaria Skybell 55 cm 40° 2700K Negro Ebano / Skybell Light 55 cm 40° 2700K Black Ebony	8435493726977	99,00
	AC357008	Luminaria Skybell 65 cm 40° 2700K Negro Ebano / Skybell Light 65 cm 40° 2700K Black Ebony	8435493726984	101,00
	AC357009	Luminaria Skybell 75 cm 40° 2700K Negro Ebano / Skybell Light 75 cm 40° 2700K Black Ebony	8435493726991	101,00
	AC357010	Luminaria Skybell 240 cm 40° 2700K Negro Ebano / Skybell Light 240 cm 40° 2700K Black Ebony	8435493727127	107,00
	AC357011	Luminaria Skybell 45 cm 30° 3000K Negro Ebano / Skybell Light 45 cm 30° 3000K Black Ebony	8435493731186	99,00
	AC357012	Luminaria Skybell 55 cm 30° 3000K Negro Ebano / Skybell Light 55 cm 30° 3000K Black Ebony	8435493731254	99,00
	AC357013	Luminaria Skybell 65 cm 30° 3000K Negro Ebano / Skybell Light 65 cm 30° 3000K Black Ebony	8435493731193	101,00
	AC357014	Luminaria Skybell 75 cm 30° 3000K Negro Ebano / Skybell Light 75 cm 30° 3000K Black Ebony	8435493731261	101,00
	AC357015	Luminaria Skybell 240 cm 30° 3000K Negro Ebano / Skybell Light 240 cm 30° 3000K Black Ebony	8435493731278	107,00
	AC357016	Luminaria Skybell 45 cm 40° 3000K Negro Ebano / Skybell Light 45 cm 40° 3000K Black Ebony	8435493731209	99,00
	AC357017	Luminaria Skybell 55 cm 40° 3000K Negro Ebano / Skybell Light 55 cm 40° 3000K Black Ebony	8435493731285	99,00
	AC357018	Luminaria Skybell 65 cm 40° 3000K Negro Ebano / Skybell Light 65 cm 40° 3000K Black Ebony	8435493731292	101,00
	AC357019	Luminaria Skybell 75 cm 40° 3000K Negro Ebano / Skybell Light 75 cm 40° 3000K Black Ebony	8435493731308	101,00
	AC357020	Luminaria Skybell 240 cm 40° 3000K Negro Ebano / Skybell Light 240 cm 40° 3000K Black Ebony	8435493731315	107,00
Spotlight	AC134001	Spotlight Honeycomb / Spotlight Honeycomb	8435493741741	67,00
	AC134002	Spotlight soporte a techo / Spotlight ceiling support	8435493741765	62,00
Syra	RDIFSYRA45	Difusor cristal / Glass diffuser	8436544895444	71,00
	RDIFSYRA90	Difusor cristal / Glass diffuser	8436544895468	123,00
	R907016	Cable Neopreno 3x1 Blanco (precio metro) / Neoprene Cable White 3x1 (price per meter)	8436544895437	15,00
	RDIFSYRA60	Difusor cristal / Glass diffuser	8436544895451	72,00
Tibeta	R907022	Cable Metálico Cobre 3x18AWG / Copper Metallic Mesh 3x18AWG	8436544896144	22,00
	R907019	Cable Textil Negro 3x0,75 / Supply Cord Black Fabric 3X0,75	8435493710990	20,00
Urban	R01325DIF	Difusor metacrilato + aro / Methacrylate diffuser + ring	8436544890401	165,00
	R02325DIF	Difusor metacrilato / Methacrylate diffuser	8436544890388	206,00
	R03325DIF	Difusor metacrilato / Methacrylate diffuser	8436544890708	317,00
	R04325DIF	Difusor metacrilato / Methacrylate diffuser	8436544895765	250,00
	R4102325DIF	Difusor superior metacrilato / Methacrylate upper diffuser	8436544890524	92,00
	R4103325DIF	Difusor superior metacrilato / Methacrylate upper diffuser	8436544891880	262,00
	R4104325DIF	Difusor superior metacrilato / Methacrylate upper diffuser	8436544895796	190,00

Reguladores Triac

Triac Dimmers

Reguladores Triac / Triac Dimmers

● Leading Edge Dimmer

○ Trailing Edge Dimmer

Familia / Family	Ref	Descripción / Description	Fabricante / Manufacturer	Modelo / Model
Aluet	13202215xxx/ 13201215xxx	Aluet S/100	—	—
	13204215xxx/ 13203215xxx	Aluet S/100/2L	—	—
Amphora	3300xxxxxxx	Amphora 01	○ BUSCH-JAEGER	6519U
		Amphora 02	○ BUSCH-JAEGER	6513U-102
		Amphora 03	○ ETM	321P
			○ CLIPSAL	CLIPSAL
			○ Schneider Electric	SBD315RC2874
		○ AcTEC	D350	
Atticus	3100xxxxxx	Atticus B/40 Outdoor	BUSCH JAEGER	U-102
		Atticus B/50 Outdoor	DUWI	ET1 53850
			HPM	400T
			○ BUSCH	6513U-102
			○ BUSCH	6519U
	31017325xx	Atticus M/39 Outdoor	○ CLIPSAL	32E450TM
			○ JUNG	225 TDE
			● BUSCH	2250U
			● CHINT	NEW7-305
			● HPM	CAT400E
		● HPM	CAT400L	
		● KIWI ELECTRONICS	K010L	
		● LEGRAND	5734 62	
		● SCHNEIDER	SBD-SPL	
		○ BERKER	2874	
		○ BUSCH	6513U-102	
		○ CLIPSAL	32E450UDM	
		○ HAGER	WUD42	
		○ HPM	CAT400T	
		○ JUNG	225 TDE	
		○ SCHNEIDER	CCTSE12011	
Bol		Bol S/4L	—	—
		Bol S/6L	—	—
		Bol M/33	● BUSCH	2250U
			● CHINT	NEW7-305
			● HPM	CAT400E
			● HPM	CAT400L
			● KIWI ELECTRONICS	K010L
			● LEGRAND	5734 62
			● SCHNEIDER	SBD-SPL
			○ BERKER	2874
			○ BUSCH	6513U-102
			○ CLIPSAL	32E450UDM
			○ HAGER	WUD42
			○ HPM	CAT400T
			○ JUNG	225 TDE
			○ SCHNEIDER	CCTSE12011
Cornet	3400xxxxxx	Cornet B/27 Outdoor	BUSCH JAEGER	U-102
		Cornet B/52 Outdoor	DUWI	ET1 53850
		Cornet B/77 Outdoor	HPM	400T
Dome	25806xxxxx	Dome 60/01	● BUSCH	2250U
		Dome 60/02	● CHINT	NEW7-305
	25807xxxxx		● HPM	CAT300E
			● HPM	CAT400L
			● KIWI ELECTRONICS	K010L
			● LEGRAND	5734 62
			● SCHNEIDER	SBD-SPL
			○ BERKER	2874
			○ BUSCH	6513U-102
			○ CLIPSAL	32E450UDM
	○ HAGER	WUD		
		○ HPM	CAT400T	
		○ JUNG	225 TDE	
		○ SCHNEIDER	CCTSE12011	

Reguladores Triac / Triac Dimmers

● Leading Edge Dimmer

○ Trailing Edge Dimmer

Familia / Family	Ref	Descripción / Description	Fabricante / Manufacturer	Modelo / Model
Dome	25809xxxxx	Dome 90	CLIPSAL	32E450TM
	25818xxxxx	Dome 180	CLIPSAL LUTRON	32E450UDM GXI-3104-T-CE-WH
Elipse	3230xxxxxxx	Elipse S/30 Outdoor	○ BUSCH-JAEGER	6519U
		Elipse S/50 Outdoor	○ BUSCH-JAEGER	6513U-102
		Elipse PF/30 Outdoor	○ ETM	321P
		Elipse PF/50 Outdoor	○ CLIPSAL	CLIPSAL
			○ Schneider Electric	SBD315RC2874
		○ AcTEC	D350	
Fora	30301012128	Fora A	○ BUSCH-JAEGER	6519U
	30301104128	Fora PF	○ BUSCH-JAEGER	6513U-102
	30301214128	Fora S	○ ETM	321P
	30302214128	Fora 90	○ CLIPSAL	CLIPSAL
			○ Schneider Electric	SBD315RC2874
		○ AcTEC	D350	
Garota	335070xxxx	Garota A/01 Outdoor	● BUSCH	2250U
	335011xxxx	Garota PF/01 Outdoor	● CHINT	NEW7-305
	335012xxxx	Garota S/01 Outdoor	● HPM	CAT300E
			● HPM	CAT400L
			● KIWI ELECTRONICS	K010L
			● LEGRAND	5734 62
			● SCHNEIDER	SBD-SPL
			○ BERKER	2874
			○ BUSCH	6513U-102
			○ BUSCH	6519U
			○ CLIPSAL	32E450TM
			○ CLIPSAL	32E450UDM
			○ HAGER	WUD42
			○ HPM	CAT400T
			○ JUNG	225 TDE
		○ SCHNEIDER	CCTSE12011	
	335021041xx	Garota PF/02 Outdoor	BUSCH-JAEGER	6519U
	335022141xx	Garota S/02 Outdoor	BUSCH-JAEGER	6513U-102
	335013041xx	Garota P/01 Outdoor	ETM	321P
	335023041xx	Garota P/02 Outdoor	CLIPSAL	CLIPSAL
			Schneider Electric	SBD315RC2874
			AcTEC	D350
Helios	21401013179	Helios A/01	—	—
	21402013179	Helios A/02	—	—
Marietta	33101xxxxx	Marietta S/32 Outdoor	—	—
Maxi	29501xxxxx	Maxi P/180 Outdoor	● CHINT	NEW7-305
		Maxi S/01 Outdoor	● HPM	CAT300E
			● HPM	CAT400L
			● KIWI ELECTRONICS	K010L
			● LEGRAND	5734 62
			● SCHNEIDER	SBD-SPL
			○ BERKER	2874
			○ BUSCH	6513U-102
			○ CLIPSAL	32E450UDM
			○ HAGER	WUD42
	○ HPM	CAT400T		
	○ JUNG	225 TDE		
Mediterrània	3380xxxxxxx	Mediterrània PF/105/01	○ BUSCH JAEGER	6519U
		Mediterrània S/105/01	○ BUSCH JAEGER	6513U-102
		Mediterrània S/105/02	○ ETM	321P
		Mediterrània PF/105 Outdoor	○ CLIPSAL	CLIPSAL
		Mediterrània S/105 Outdoor	○ Schneider Electric	SBD315RC2874
Moai	1920xxxxxxx	Moai B/35 Outdoor	BUSCH JAEGER	U-102
		Moai B/60 Outdoor	DUWI	ET1 53850
			HPM	400T

Reguladores Triac / Triac Dimmers

● Leading Edge Dimmer

○ Trailing Edge Dimmer

Familia / Family	Ref	Descripción / Description	Fabricante / Manufacturer	Modelo / Model		
Nans	30921015xxx	Nans A/01 Outdoor	—	—		
	30923104xxx	Nans PF/16 Outdoor	—	—		
	30919214xxx	Nans S/16 Outdoor	—	—		
	30901013xxx	Nans A/02 Outdoor	BUSCH-JAEGER	6519U		
	30901104xxx	Nans PF/21 Outdoor	BUSCH-JAEGER	6513U-102		
	30902114xxx	Nans PF/31 Outdoor	ETM	321P		
	30903104xxx	Nans PF/31.2 Outdoor	CLIPSAL	32E450TM		
	30901214xxx	Nans S/21 Outdoor	Berker	2874		
	30902214xxx	Nans S/31 Outdoor	—	—		
	30903214xxx	Nans S/31.2 Outdoor	—	—		
	30922215xxx	Nans S/3L	—	—		
	30930214xxx	Nans S/55 Outdoor	—	—		
	30930214xxx	Nans Balis S/140 Outdoor	—	—		
	30904104xxx	Nans Sphere PF/60 Outdoor	—	—		
	30906214xxx	Nans Sphere S/60 Outdoor	○ BUSCH-JAEGER	6519U		
30905104xxx	Nans Sphere PF/80 Outdoor	○ BUSCH-JAEGER	6513U-102			
30907214xxx	Nans Sphere S/80 Outdoor	○ ETM	321P			
Nón Lá	3320xxxxxx	Nón Lá A/03	○ BUSCH-JAEGER	6523 U-102		
		Nón Lá S	○ Philips	SED-200A		
		Nut	19601012xxx	Nut A/01 Outdoor	DUWI	ET1 53850
			19601104xxx	Nut PF/10 Outdoor	Busch Jaeger	U-102
			19601215xxx	Nut S/10	HPM	400T
19602400xxx	Nut B/60 Outdoor		—	—		
19603400xxx	Nut B/90 Outdoor	—	—			
19604400xxx	Nut B/90/2L Outdoor	—	—			
Perris	37001104xxx 37001215xxx	Perris PF/47 Outdoor	○ ABB	6519 U		
		Perris S/47 Outdoor	○ ABB	6526 U		
			○ JUNG	1224 LED UDE		
			○ Berker	2861		
			○ JUNG	254 UDIE 1		
			○ JUNG	225 TDE		
			○ EGANT	U321V2		
			○ Schneider	SBD200LED		
			○ Schneider	SBD315RC		
			○ Merten	SBD200LED		
	○ Berker	2874				
Plafonet	24902105xxx 24903105xxx	Plafonet 60	—	—		
		Plafonet 95	—	—		
Platet	2110xxxxxxx	Platet A/02	○ BUSCH-JAEGER	6519U		
		Platet A/06	○ BUSCH-JAEGER	6513U-102		
		Platet S/20	○ ETM	321P		
			○ CLIPSAL	32E450TM		
			○ Berker	2874		
	211032221xx	Platet S/20 EMPOTRABLE	—	—		
Skybell	3575xxxxxxx	Skybell Plus A/01	○ Philips	SED-200A		
		Skybell Plus S/01	○ Merten/Schneider	SBD315RC		
		Skybell Plus S/01 EMPOTRABLE	○ Etman	ETM327		
			○ Etman	ETM329		
			○ Etman (EGANT)	U321V2		
Sisal	2840xxxxxxx	Sisal A/01 Outdoor	○ BUSCH	6513U-102(420W)		
			○ BUSCH	6519U(550W)		
			○ CLIPSAL	32E450TM(450W)		
			○ JUNG	225 TDE(525W)		

Reguladores Triac / Triac Dimmers

- Leading Edge Dimmer
- Trailing Edge Dimmer

Familia / Family	Ref	Descripción / Description	Fabricante / Manufacturer	Modelo / Model
Tanit	26101215158	Tanit S/43	—	—
	26102215158	Tanit S/61	○ BUSCH-JAEGER	6519U
			○ BUSCH-JAEGER	6513U-102
			○ ETM	321P
			○ CLIPSAL	32E450TM
			○ Schneider Electric	SBD315RC2874
			○ AcTEC	D350
Tria	208010xxxx	Tria 01	○ BUSCH	6513U-102(420W)
			○ BUSCH	6519U(550W)
			○ CLIPSAL	32E450TM(450W)
			○ JUNG	225 TDE(525W)
	208020xxxx	Tria 02	BUSCH-JEAGER	2247U
	208030xxxx	Tria 03	BUSCH-JEAGER	U-102
	208130xxxx	Tria Set 3	CONTROLUX	AB300
	208160xxxx	Tria Set 6	DUWI	ETI 53850
	208180xxxx	Tria Set 8	HPM	CAT 250T
			HPM	CAT 400T
	208040xxxx	Tria 04 Outdoor	Bodo EhmANN LICHTREGLER T39.01	
	208050xxxx	Tria 05 Outdoor	CLIPSAL	32E450UDM
			CLIPSAL	NO 32E450TM
		JUNG	Licht-Management 225 NV DE	
		JUNG	Licht-Management 225 TDE	
Urban	32511105xxx	Urban PF/60	—	—
	32512105xxx	Urban PF/90	—	—
Valentina	1040121xxxx	Valentina S/24	BUSCH-JAEGER	6519U
			BUSCH-JAEGER	6513U-102
			CLIPSAL	32E450TM
			JUNG	225 TDE
	1040122xxxx	Valentina S/24 EMPOTRADA	—	—

Especificaciones técnicas
y condiciones de venta
*Technical Specifications
& Sales Conditions*

	Solo aislamiento básico. Las partes accesibles están conectadas a una toma de tierra. Toma de tierra: obligatoria.	Only basic insulation, accessible conductors are earthed. Grounding: compulsory.
	Aislamiento básico más aislamiento secundario o ambos sustituidos por un aislamiento reforzado. Toma de tierra: excluida.	Basic Insulation plus second Insulation or both replaced by reinforced Insulation. Grounding: excluded.
	Alimentación de seguridad realizada a muy bajo voltaje. No debe usarse a más de 12V (a 50Hz). Toma de tierra: excluida.	Very low safety supply voltage; not to be used at over 12V (at 50 Hz). Grounding: excluded.
	Aparato adecuado para el montaje directo sobre superficies normalmente inflamables.	Suitable for mounting on normally flammable surfaces.
	Luminarias no adecuadas para el montaje directo en superficies normalmente inflamables.	Products identified with this symbol CANNOT be in contact with normally-flammable materials.
	Todos los productos están fabricados siguiendo las normas de seguridad y electromagnetismo de Europa: EN 60598-1, EN 60598-2-1 y marcado CE.	All products are manufactured according to the set safety and electromagnetism standards of Europe: EN 60598-1, EN 60598-2-1 and marked CE.
	Productos USA - Certificados by UL Standard Safety / Underwriters Laboratories.	US Products - Certified by UL Standard Safety / Underwriters Laboratories.
	Permite importar y comercializar los productos de Bover en Rusia y en la Unión Euroasiática.	It allows to import and sale Bover' products in Russia and the Eurasian Union.
	Dimmer incorporado	Built-in dimmer
	Las medidas se especificarán siempre en cms. l = largo / a = ancho / h = alto / p = profundo / ø = diámetro	Measurements are always given in centimeters. l = length / a = width / h = high / p = deep / ø = diameter
IP XX	Índice de protección contra la penetración de cuerpos sólidos y líquidos. La primera cifra indica la penetración de cuerpos sólidos y la segunda cifra la infiltración de agua.	Protection degree offered by the fixture to the ingress of solids and liquids. First figure, protection against solid bodies penetration. Second figure, protection against water penetration.
IP 66	Protección completa contra contacto, protección contra penetración de polvo. Protegido contra la penetración de agua en caso de inyección pasajera.	Totally protected against dust ingress. Protected against high pressure water jets from any direction. Limited ingress permitted.
IP 65	Protección completa contra contacto, protección contra penetración de polvo. Protegido contra los chorros de agua (desde todas las direcciones).	Full contact protection, protection against dust penetration. Protected against water jets (from all directions).
IP 54	Protección completa contra contacto, protección contra sedimentaciones de polvos en el interior. Protegido contra agua pulverizada.	Complete protection against contact, protection against sedimentation of dust inside. Protected against water spray.
IP 20	Protección contra cuerpos sólidos de más de 12mm Sin protección contra el agua.	Protected against solid bodies above 12 mm diameter No protected against water.
	Las dimensiones de las cajas y los florones corresponden a la parte externa de los mismos.	Box and canopies dimensions correspond to the external part size.
	Fotometría disponible	Available photometry
CRI	Índice de reproducción cromática	Color rendering index
K	Temperatura de color	Color temperature
lm	Lumen, unidad de medida del flujo luminoso	Lumen, Luminous flux unit measurement
	Regulable sólo si se utilizan bombillas regulables	Dimmable only if dimmable bulbs are used
	Digital Addressable Lighting: protocolo estándar digital direccionable para control de sistemas de iluminación.	Digital Addressable Lighting: protocol for control of lighting systems.
	Regulación sin necesidad de línea de control adicional	Regulation without additional control line
	Regulación del flujo luminoso desde el 1% al 100%, instalación de línea adicional de control 2 hilos.	Control of the luminous flux from 1% to 100%, installation of additional control line 2 wires.
	Regulación del flujo luminoso desde 0 (apagado) y el 100%, instalación de línea adicional de control 2 hilos.	Control of the luminous flux from 0 (off) and 100%, installation of additional control line 2 wires.
	Este producto tiene una tarifa de transporte diferenciada	This product has a differentiated shipping rate
ADA	Producto compatible con las regulaciones de la American Disabilities Act.	Product compliant with the American with Disabilities Act regulations.
	Dispositivo regulador de intensidad de la luz por proximidad.	Proximity light intensity control device.
GWFI	Prueba de hilo incandescente.	Shade Glow-wire flammability index.
	Indica que el envoltorio, en los puntos que se consideran como más débiles, puede soportar un impacto mecánico nocivo de una pieza poliamida o de acero redondeada de peso 1.7kg y que cayera desde una altura de 295mm.	It indicates that the product, in the points that are considered as weaker, can withstand a harmful mechanical impact of a polyamide piece or rounded steel weighing 1.7kg and falling from a height of 295mm.
	Este símbolo en su equipo o embalaje indica que el presente producto no puede ser tratado como residuo doméstico normal, sino que debe entregarse en el correspondiente punto de recogida de equipos eléctricos y electrónicos. Para recibir información detallada sobre el reciclaje de ese producto, por favor, contacte con su ayuntamiento, su punto de recogida más cercano o el distribuidor donde adquirió el producto.	This symbol on the product or its packaging indicates that it must not be treated as household waste. It should, in fact, be handed at a recognised collection point for recycling electrical and electronic equipment. For more detailed information about the recycling of this product, please contact your local city office, your household waste disposal service or the shop where you purchased the product.

Términos y condiciones — España, Andorra y Portugal

Le rogamos lea con mucha atención

BOVER IL-LUMINACIO I MOBILIARI se reserva el derecho a anular de cualquier producto del catálogo, modificar las medidas y acabados de sus productos o cambiar los precios vigentes sin aviso previo. La propiedad de la mercancía, así como la facultad de recuperarla, pertenece a BOVER IL-LUMINACIO I MOBILIARI hasta que no esté pagada en su totalidad. Esta compraventa se basa en los términos y condiciones establecidos mediante los Incoterms 2020.

GARANTÍA

Nuestros productos cuentan con una garantía de tres años a partir de la fecha de compra. La garantía no se considerará válida en caso de que el daño se produzca debido a un uso, manipulación, aplicación o instalación inapropiado. No se considerarán defectos de fabricación las variaciones de acabado de las piezas de cristal soplado ni de las piezas elaboradas con materiales naturales como madera, piel, así como el ratán y la piedra.

PRECIOS

Los precios indicados no incluyen impuestos al consumo (IVA). Los precios indicados no incluyen bombillas. Esta tarifa anula todas las anteriores.

PEDIDOS

Los pedidos deben ser enviados vía correo electrónico a pedidos@bover.es, así como cualquier modificación de los mismos. Los pedidos con importe inferior a 200€ tendrán un cargo de 20€ de gestión. No se aceptan cancelaciones de pedido transcurridas 48 horas desde la confirmación del mismo. No se producirá ningún producto customizado sin previa aprobación sobre plano por parte del cliente. El pago de pedidos de productos customizados se realizará siempre por adelantado. No se admiten cancelaciones de productos customizados una vez iniciada la producción; en este caso no se reembolsará el importe del pedido.

CONDICIONES DE PAGO

El vencimiento de las facturas será inalterable, aplicando intereses y gastos usuales en caso de demora o devolución. No se admiten excepciones a los vencimientos por periodos de vacaciones. Los días de vencimiento se calcularán siempre desde la fecha de emisión de la factura comercial, nunca desde la fecha de expedición del envío ni tampoco desde la fecha de recepción del material. El cliente no está autorizado a deducir de los vencimientos ningún importe en concepto de reclamación a menos que haya sido autorizado por escrito. En caso de que el cliente no haya cumplido sus compromisos de pago, total o parcialmente, la empresa se reserva el derecho a modificar sus condiciones comerciales.

CONDICIONES DE TRANSPORTE

En España los pedidos por valor superior a 500€ (350€ en Cataluña y 700€ en Portugal) netos se enviarán a portes pagados (excepto los artículos que sean de gran formato a los que se aplicará un coste adicional). Para pedidos de valor inferior, los portes se cargarán en factura: 15€ por bulto en Cataluña, 20€ por bulto en el resto de la España peninsular y en Baleares. Para envíos a Canarias, Andorra y otros mercados de exportación, las condiciones de transporte serán Ex Works.

No se acumulan pedidos para llegar al importe mínimo de portes pagados. Una vez el pedido haya sido cursado no será posible ampliarlo para llegar a portes. Si el cliente desea un transportista distinto al contratado por la empresa, el pedido se enviará a portes debidos. No se realizan entregas de pedidos en domicilios particulares.

INCIDENCIAS DE TRANSPORTE

En caso de daños visibles en el embalaje o producto, indicar mediante una reserva en el albarán del transportista en el momento de la entrega. En caso de no ser posible, se debe rechazar la entrega. Notificar dichos daños en el embalaje vía correo electrónico o fax a Bover en un plazo máximo de 24 horas, incluyendo copia del albarán del transportista con las reservas anotadas. Cursar las reclamaciones por daños o defectos no apreciables a simple vista en un plazo máximo de 7 días naturales. Todas las reclamaciones deberán ir acompañadas con fotografías. El vendedor no se hace responsable de los defectos, daños o averías sufridas en la mercancía durante el transporte, imputables al transportista, que responderá con su seguro de transporte.

REPARACIONES DE PRODUCTO

En caso de que el cliente solicite una reparación de la lámpara adquirida, ésta debe ser previamente autorizada por Bover mediante un número de autorización. Los productos deben ser correctamente embalados y enviados con el número de autorización adjunto. De lo contrario, Bover se reserva el derecho de rechazar dicha mercancía. El presupuesto de reparación se realizará una vez el producto se encuentre en las instalaciones de Bover. El cliente debe asumir los gastos de transporte generados por dicha solicitud de reparación.

CAMBIOS Y DEVOLUCIONES

No se admiten devoluciones, salvo expreso consentimiento escrito por parte de Bover. En caso de admitirse la devolución, el producto debe enviarse en su embalaje original y con el correspondiente número de autorización en el exterior del mismo. De lo contrario, Bover se reserva el derecho de rechazar la mercancía. El cliente debe asumir los gastos que dicho envío genere. Bover verificará el producto retornado. De ser correcto, abonará un 80% del importe neto facturado. No se admiten cambios de productos. No se admiten devoluciones de productos customizados, salvo por problemas de calidad validados por Bover.

ON-LINE

Todo producto de Bover requiere autorización previa antes de ser publicado en soporte web y es imprescindible haber aceptado por escrito las condiciones de inserción. Solicite las condiciones al departamento comercial.

JURISDICCIÓN

Para la resolución de controversias serán de aplicación la ley y la jurisdicción españolas y los tribunales de Barcelona. Las presentes condiciones se entienden aceptadas con la confirmación del pedido por el cliente.

Terms and conditions — Export

Please read carefully

BOVER IL-LUMINACIO I MOBILIARI reserves the right to cancel any product in the catalogue, modify the measures and finishes of its products or change the current prices without prior notice.

Property and authority to recover goods remains with BOVER IL-LUMINACIO I MOBILIARI until payment has been made completely. This purchase contract is based on the Incoterms 2020.

WARRANTY

Our products come with a three-year warranty from the date of purchase. The warranty will be void if damage occurs due to improper use, handling, application or installation.

Finish variations in blown glass pieces or pieces made with natural materials such as wood, leather, rattan and stone will not be considered manufacturing defects.

PRICES

*Prices do not include VAT.
Prices do not include bulbs.
This price list cancels all previous ones.*

ORDERS

*Orders must be sent by email to pedidos@bover.es, as well as any amendments to them.
Orders with a value below €200 will incur a €20 management fee.
Order cancellations will not be accepted after 48 hours from confirmation.
Customised products require prior approval of the plan by the customer.
Payment for customised product orders must always be made in advance.
Once production has started, cancellations of customised products are not accepted, and the order amount will not be refunded.*

PAYMENT TERMS

*The due date for our invoices is unalterable. In case of delay or return, interests and expenses will be charged. Exceptions to expiration date are not allowed for vacation periods.
The days of expiration will always be calculated from the date of issue of the commercial invoice, never from the date of issue of the shipment or from the date of receipt of the material.
The client is not authorized to deduct from the due dates any amount in the form of a claim unless it has been authorized in writing.
In case the client has not fulfilled his payment commitments, totally or partially, the company reserves the right to modify its commercial conditions.*

FREIGHT TERMS

*Orders will be delivered Ex-Works (EXW) unless otherwise agreed.
Orders are not delivered to residential addresses.*

 *This product has a differentiated shipping rate.*

TRANSPORT INCIDENTS

If visible damages to the packaging or product are noticed, please make a note on the carrier's delivery receipt. In case it is not possible, the delivery must be rejected.

*Notify Bover of such damages via email or fax within 24 hours, attaching a copy of the carrier's delivery receipt with the notes.
Claims for non-apparent damages or defects must be submitted within 7 days.*

*All claims must be accompanied by photographs.
The seller is not liable for defects, damages or malfunctions caused during transportation, which are the responsibility of the carrier and covered by their transport insurance.*

PRODUCT REPAIRS

*All repairs of purchased lamps must be previously authorized by Bover with an authorization number.
The products must be packed correctly and sent with the authorization number visible on the packaging. On the contrary, Bover reserves the right of not accepting the goods.
The estimate for repair will be calculated once the goods are in the Bover facilities. The client will assume all transport charges of this repair request.*

RETURNS AND CHANGES

*Returns are not accepted without prior written consent from Bover.
If a return is accepted, the product must be returned in its original packaging with the authorisation number clearly displayed on the exterior. Bover reserves the right to refuse items that do not meet these requirements. Customers are responsible for the shipping costs of returns. Bover will verify the returned product and, if correct, will refund 80% of the net invoiced amount.
Product exchanges are not accepted.
Returns of customised products are only accepted for validated quality issues by Bover.*

ON-LINE

Use of any Bover product require previous written authorization by Bover. Please, request conditions to the commercial department.

JURISDICTION

In the event of any dispute, it will refer to Spanish Jurisdiction and law and the courts of Barcelona.

The confirmation of the order is considered as the acceptance of the present conditions.

