

estiluz®



NEW PRODUCTS

^(ENG) Since 1969, we have honored our heritage and family traditions, our passion for lighting, and our expertise in shaping metal, all while continuing to expand our horizons through creativity, research, and innovation. Commitment to human values and experience drives our design and production to the highest quality. We constantly seek a balance between function, aesthetics, and sustainability with lamps that offer rational design and adaptability to user needs.

^(ESP) Desde 1969, conservamos nuestra herencia y tradición familiar, preservando la pasión por la luz y la habilidad de dar forma al metal a la vez que ampliamos nuestros horizontes a través de la innovación, la creatividad y la emoción. El valor humano, el compromiso y la experiencia son el motor que impulsa nuestro diseño y producción de lámparas metálicas de alta calidad. Buscamos constantemente el equilibrio entre funcionalidad, estética y sostenibilidad, para ofrecer lámparas decorativas de diseño racionalista, adaptables a las necesidades del proyecto.

LOOP

Gerardo Mari



^(ENG) A scribed curl suspended in the air carries a single lighted globe, a casually sophisticated look for any room and mood.

^(ESP) Una espiral dibujada en el aire sostiene un solo globo iluminado, un estilo casualmente sofisticado para cualquier habitación y ambiente.





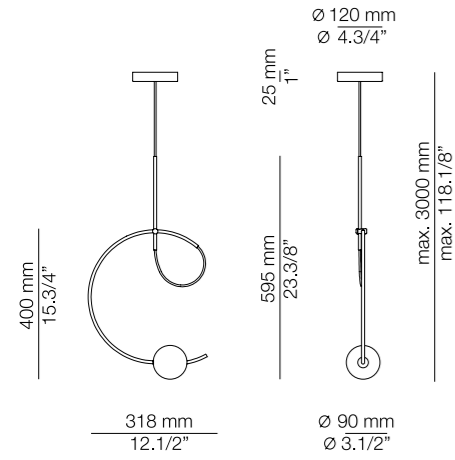
^(ENG) A combination of materials provides texture and personality to Loop, giving it a unique expression of style as a solo act or in a cascade of multiples. ^(ESP) LOOP combina e intercala diversos materiales, aportando textura y personalidad a la luminaria, transformando cada detalle en una expresión única de estilo y sofisticación.



LOO_4125S

LED 6W
(2700K / Ang. 120°
>90 CRI /24V) / 230V
Typ* 1026 lumens

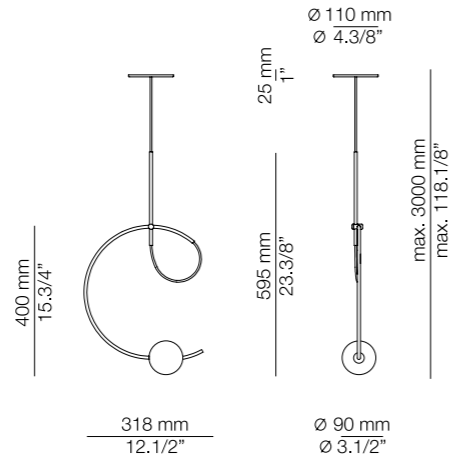
Dimmable triac
Surface canopy



LOO_4125R

LED 6W
(2700K / Ang. 120°
>90 CRI /24V) / 230V
Typ* 1026 lumens

Dimmable triac / Remote driver
Recessed canopy



Finishes

- 26 BLACK MATT
- 20 METALLIC GOLD

Additional

We offer custom finishes,
sizes, and alternate lamping
for projects.

*Photographs may show
non-standard products.*



BELT

Ilmiodesign



^(ENG) A collection of elements comprises Belt, a lighting system that uses its system of components to create custom compositions to suit space and design. This simple and balanced design embodies the concept of discreet elegance and the perfect balance between its components.

^(ESP) Un diseño simple y equilibrado que encarna el concepto de elegancia discreta. La esencia de Belt radica en el diálogo y equilibrio perfecto entre sus componentes, que la convierten en una pieza de naturaleza camaleónica y adaptable.







(ENG) The metal shade is available in three different and interchangeable sizes which can be installed in different positions or omitted altogether, allowing you to create unique and personalized compositions. This chameleon-like design flexibility not only adds a touch of creativity, but also produces a play of light and shadow for a sophisticated atmosphere. (ESP) La pantalla metálica está disponible en tres tamaños distintos que son intercambiables y pueden instalarse en diversas posiciones o omitirse, permitiendo crear composiciones divertidas, únicas y personalizadas. Esta flexibilidad de diseño no solo añade un toque de creatividad, sino que también produce un juego de luces y sombras que genera una atmósfera única y sofisticada.





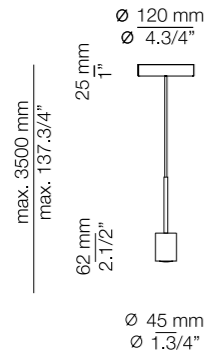
(ENG) Facing up, facing down. The metal shade can be quickly and easily changed to subtly alter Belt's character and manner of illumination.
(ESP) Una vez instalada, la pantalla de metal puede colocarse hacia abajo o hacia arriba para adaptarse a diferentes estilos y necesidades decorativas.





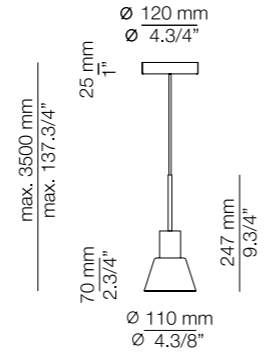
BEL_4144S

LED 6,2W
(2700K / Ang. 120° /
>90 CRI /350mA) / 230V
Typ* 725 lumens
Dimmable triac



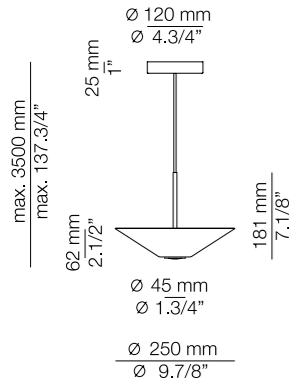
BEL_4144SG

LED 6,2W
(2700K / Ang. 120° /
>90 CRI /350mA) / 230V
Typ* 725 lumens
Dimmable triac



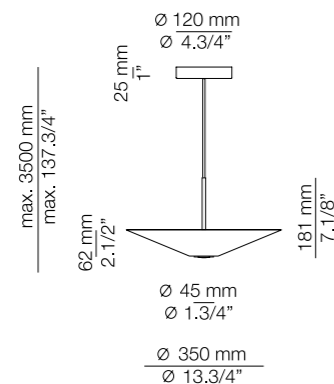
BEL_4145S

LED 6,2W
(2700K / Ang. 120° /
>90 CRI /350mA) / 230V
Typ* 725 lumens
Dimmable triac



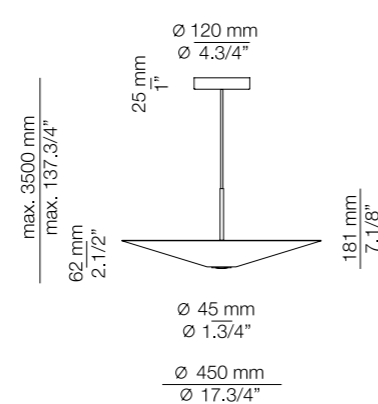
BEL_4145SM

LED 6,2W
(2700K / Ang. 120° /
>90 CRI /350mA) / 230V
Typ* 725 lumens
Dimmable triac



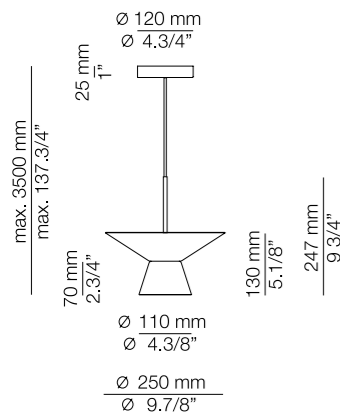
BEL_4145SL

LED 6,2W
(2700K / Ang. 120° /
>90 CRI /350mA) / 230V
Typ* 725 lumens
Dimmable triac



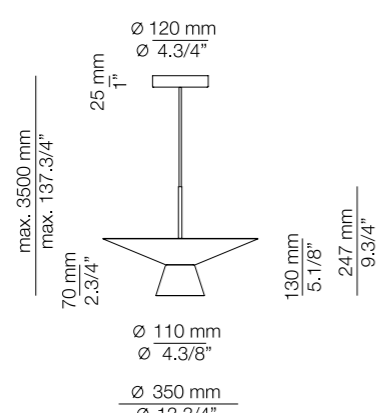
BEL_4145SSG

LED 6,2W
(2700K / Ang. 120° /
>90 CRI /350mA) / 230V
Typ* 725 lumens
Dimmable triac



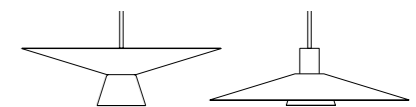
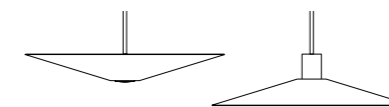
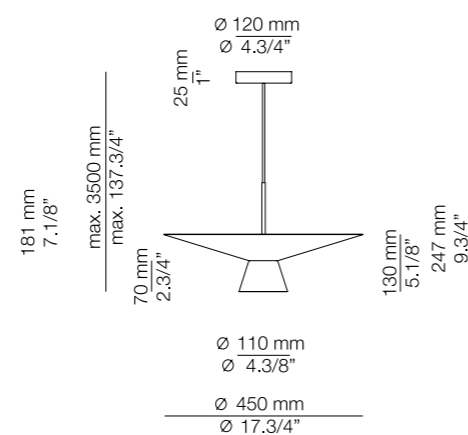
BEL_4145SMG

LED 6,2W
(2700K / Ang. 120° /
>90 CRI /350mA) / 230V
Typ* 725 lumens
Dimmable triac



BEL_4145SLG

LED 6,2W
(2700K / Ang. 120° /
>90 CRI /350mA) / 230V
Typ* 725 lumens
Dimmable triac



Finishes

- 89 PALE GREEN
- 94 CHAMPAGNE
- 96 ANTHRACITE

Additional

We offer custom finishes, sizes, and alternate lamping for projects.

Photographs may show non-standard products.

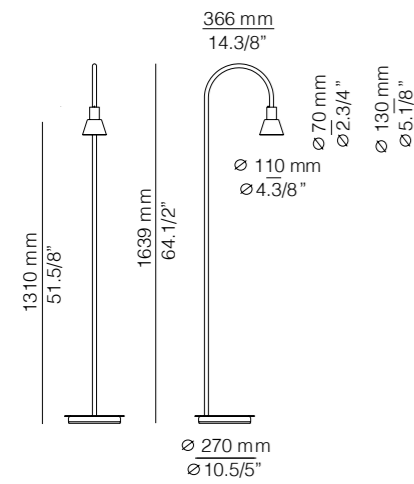




BEL_4148G

LED 6,2W
(2700K / Ang. 120° /
>90 CRI /350mA) / 230V
Typ* 725 lumens

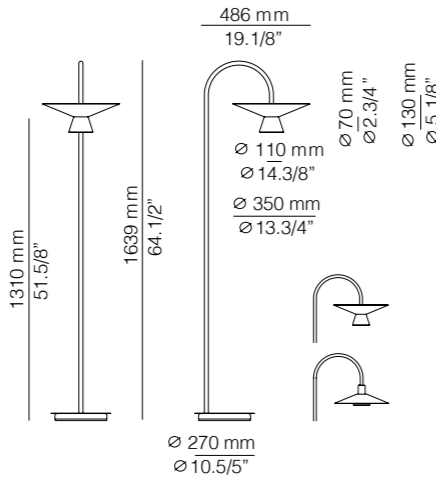
Push button dimmer
on the head



BEL_4149MG

LED 6,2W
(2700K / Ang. 120° /
>90 CRI /350mA) / 230V
Typ* 725 lumens

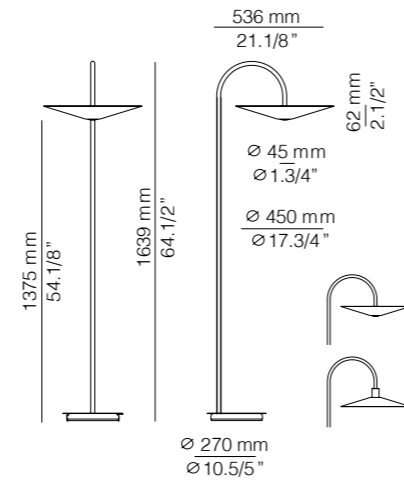
Push button dimmer
on the head



BEL_4149L

LED 6,2W
(2700K / Ang. 120° /
>90 CRI /350mA) / 230V
Typ* 725 lumens

Push button dimmer
on the head



Finishes

- 89 PALE GREEN
- 94 CHAMPAGNE
- 96 ANTHRACITE

Additional

We offer custom finishes,
sizes, and alternate lamping
for projects.

*Photographs may show
non-standard products.*



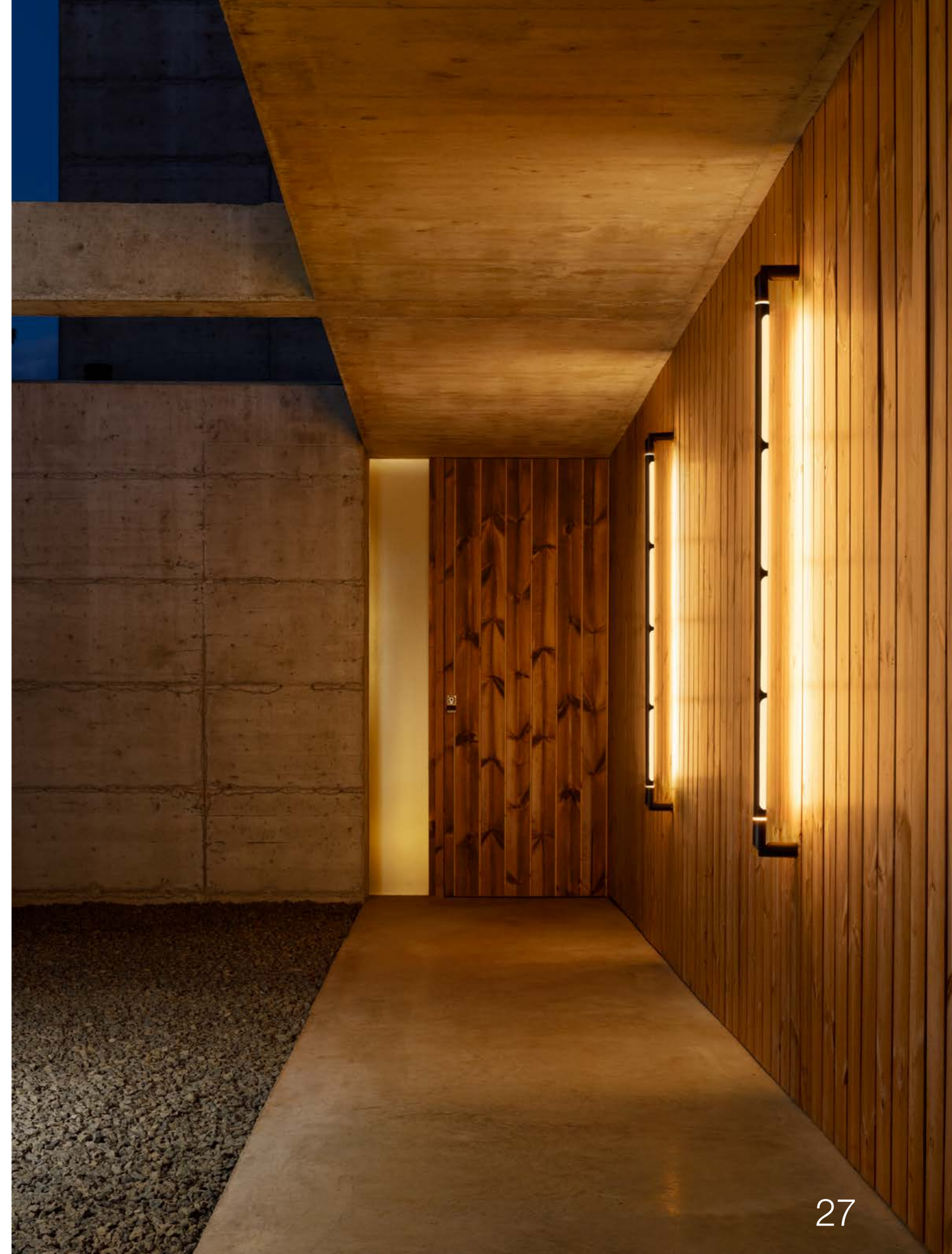
ARCO

Carrasco Barceló



^(ENG) A silicone tube of uniform light is supported within a metal structure to provide direct or indirect illumination. Arco uniquely interacts with its environment with versatility and functionality. The innovative use of the silicone tube allows Arco to be used both indoor and outdoor.

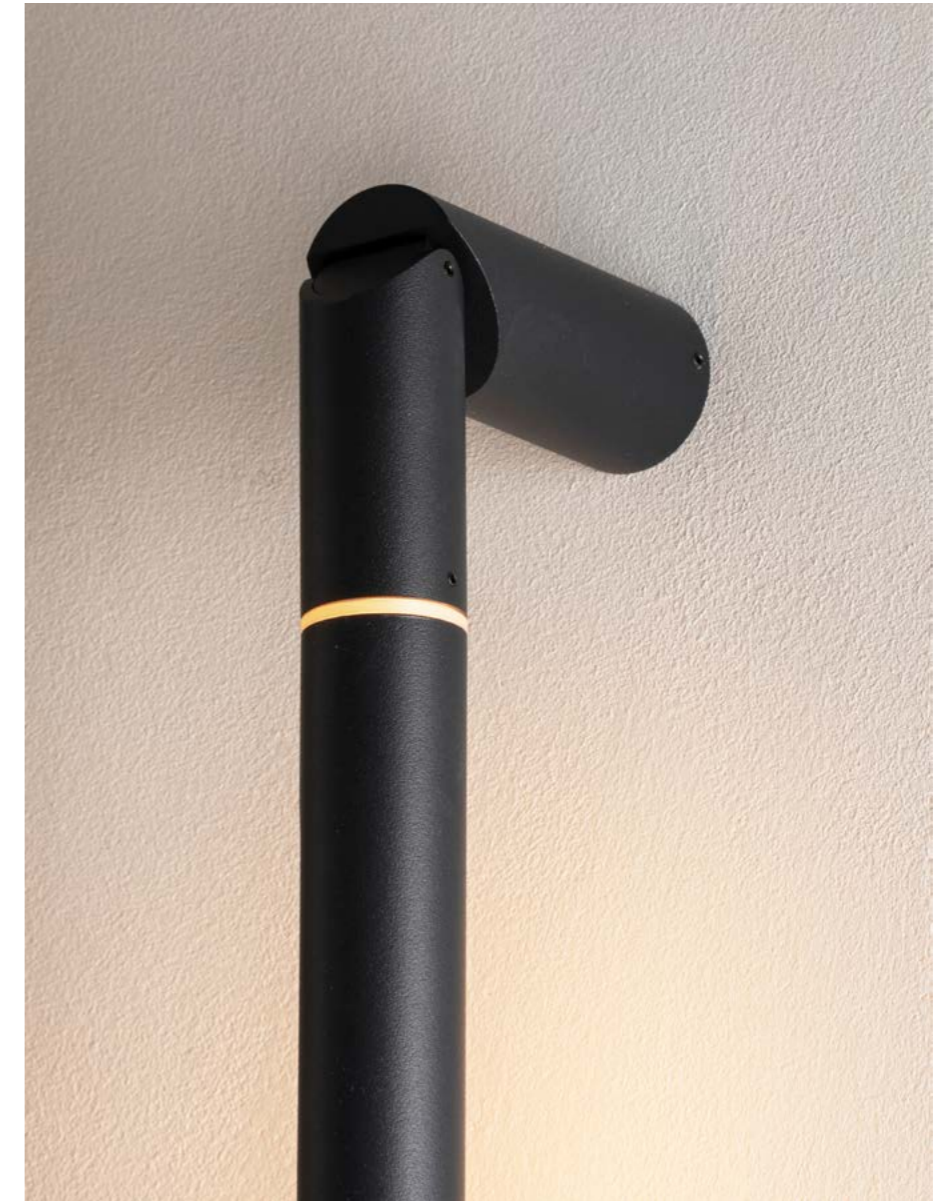
^(ESP) La colección Arco está diseñada a partir de un tubo de silicona que distribuye la luz de manera uniforme. En la versión de pared, este elemento está rodeado por una estructura metálica que le aporta carácter y robustez. Arco aplique no solo ilumina, sino que interactúa con el entorno, creando un ambiente versátil y funcional.

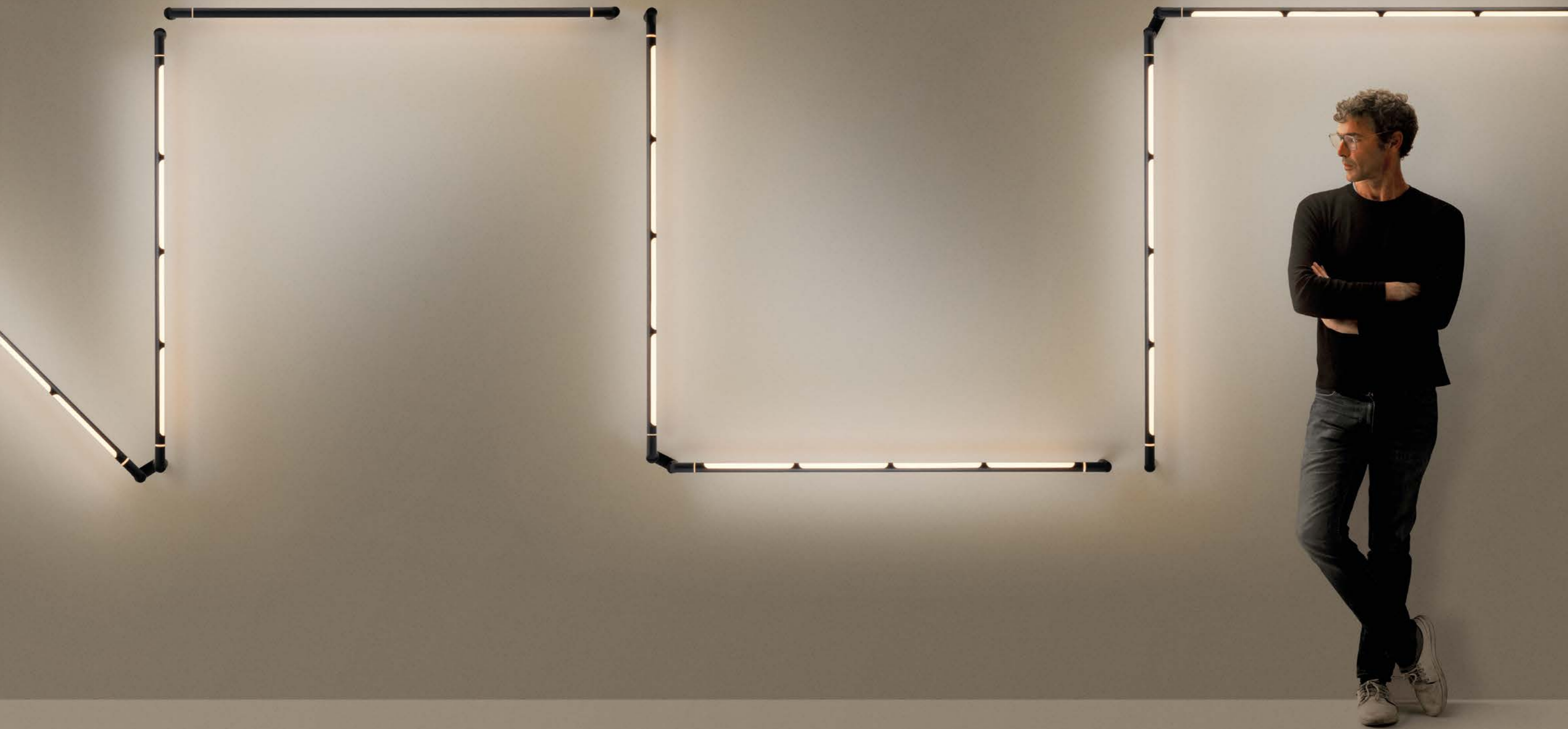


ARCO · WALL LIGHT

(ENG) Arco's metal structure can be rotated around the silicone tube to allow the light to be modified from direct to indirect, adapting to different lighting needs and creating a subtle shift in the environment (ESP) La estructura metálica cuenta con ranuras en una de sus caras que permiten modificar la luz, pasando de directa a indirecta, para crear una atmósfera cambiante que se adapta a distintas necesidades de iluminación.



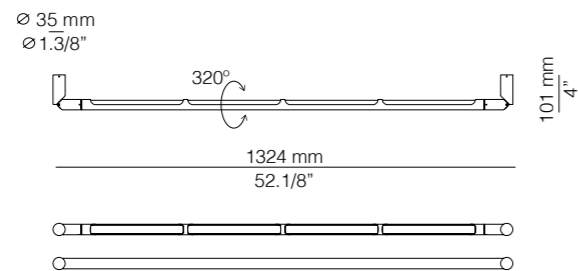




ARC_4000X

LED 12W
(2700K / Ang. 120°
>90 CRI / 12V) / 230V
Typ* 1092 lumens

Dimmable triac
Remote driver

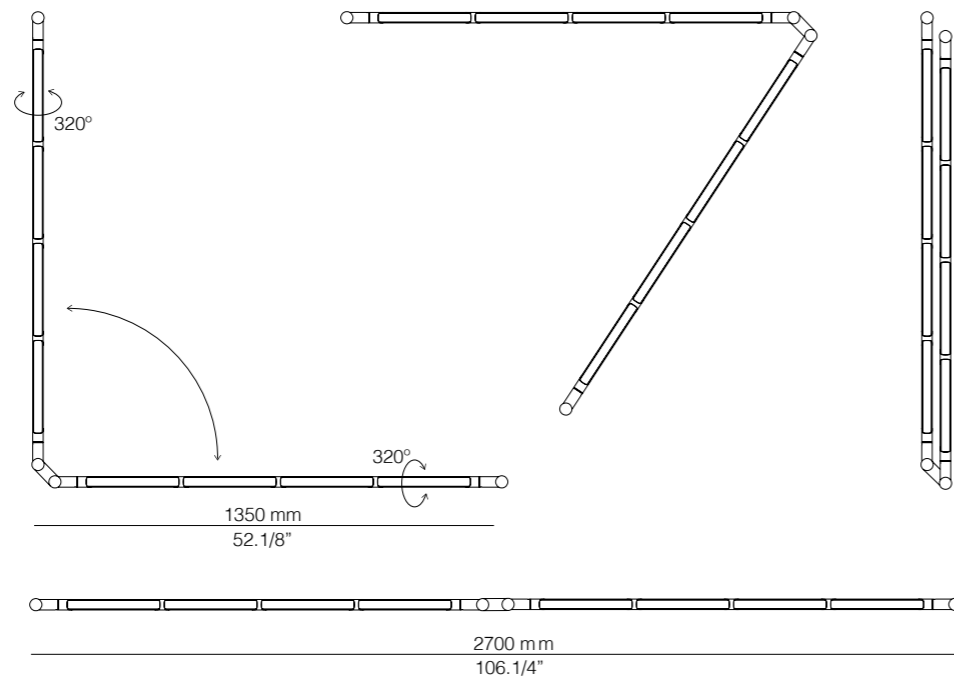


INDOOR
&
OUTDOOR

ARC_4000X2

LED 2X12W
(2700K / Ang. 120°
>90 CRI / 12V) / 230V
Typ* 2x1092 lumens

Dimmable triac
Remote driver



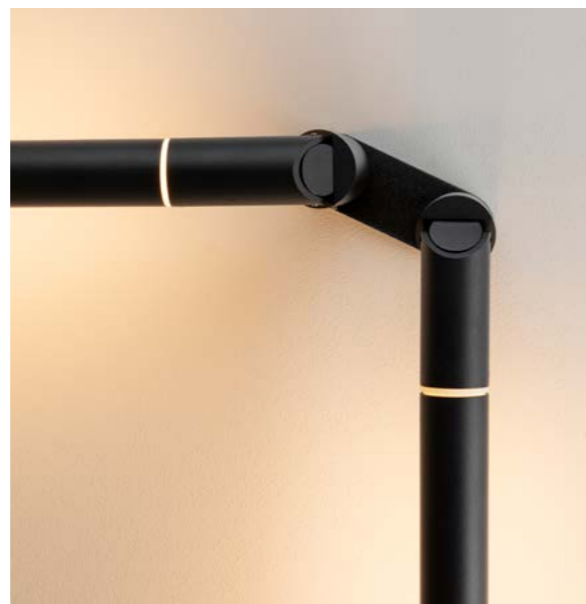
Finish

- 96 ANTHRACITE

Additional

We offer custom finishes, sizes, and alternate lamping for projects.

Photographs may show non-standard products.





^(ENG) Nostalgia for the garlands of lights at outdoor fairs and markets inspires Arco. The silicone tube allows unique flexibility in lighting all areas, indoor and outdoor, its soft and festive light not only illuminates, but also complements terraces and gardens to create cozy and attractive spaces.

^(ESP) Arco es una colección de luminarias de exterior que nace de la nostalgia y el encanto de los farolillos que adornan las ferias locales. Su luz suave y festiva no solo ilumina, sino que también decora terrazas y jardines, creando espacios acogedores y atractivos.





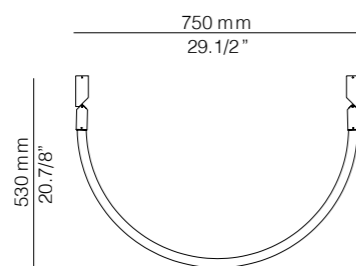
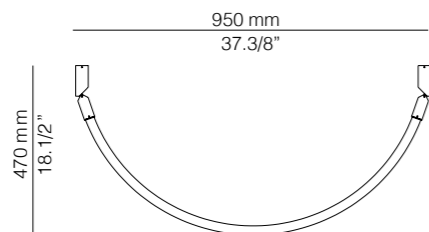
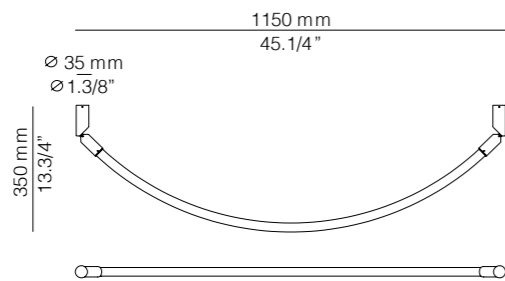
^(ENG) Arco's illuminated tube offers freedom of movement to create different shapes, adapting to the needs of the space and the desired design. Single modules can be linked with others, to form a continuous glowing chain with soft and elegant undulations. ^(ESP) En la suspensión, el tubo iluminado ofrece flexibilidad y libertad de movimiento. Cada lámpara parte de un único módulo que puede conectarse con otros permitiendo formar una cadena luminosa con suaves y elegantes ondulaciones.



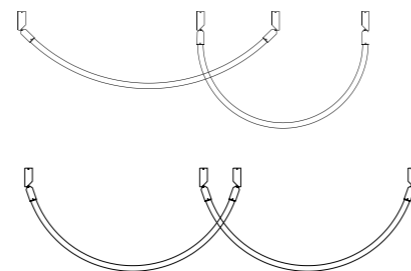
ARC_4002X

LED 12W
(2700K / Ang. 120°
>90 CRI /12V) / 230V
Typ* 1092 lumens

Dimmable triac
Remote driver



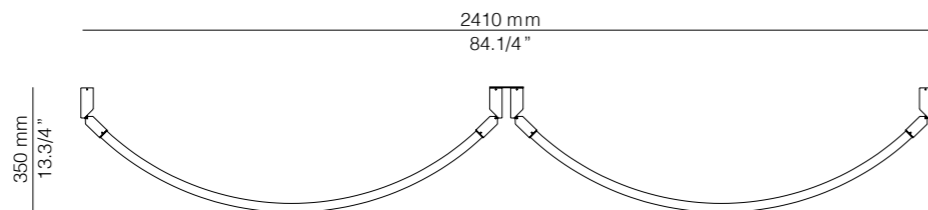
Possible shapes



ARC_4002X2

LED 2X12W
(2700K / Ang. 120°
>90 CRI /12V) / 230V
Typ* 2x1092 lumens

Dimmable triac
Remote driver



Finish

- 96 ANTHRACITE

Additional

We offer custom finishes, sizes, and alternate lamping for projects.

Photographs may show non-standard products.



SHAPES

Jordi Pla



^(ENG) An architectural wall light designed to subtly integrate into its space. Its metal structure takes on a new angle to surround the light and project it indirectly to create a soft glow.

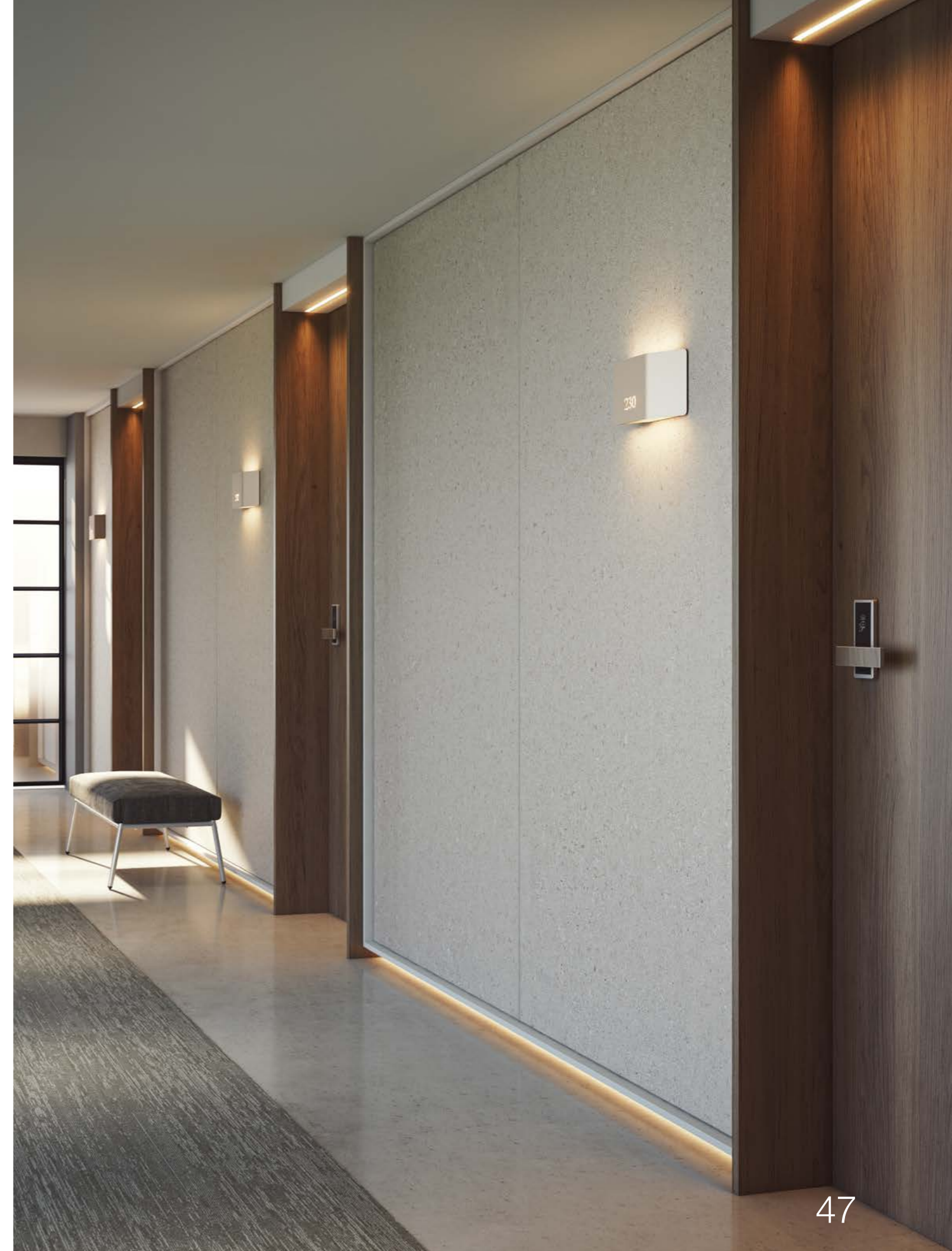
^(ESP) Shapes es un aplique arquitectónico diseñado para integrarse sutilmente en el espacio. La pieza se conforma de dos pantallas metálicas que envuelven la luz de forma orgánica, y la proyectan indirectamente para crear atmósferas suaves, acogedoras y equilibradas.





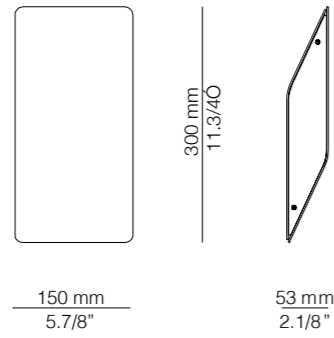


(ENG) The asymmetrical wall light offers a visually compact and coherent harmony. Installed vertically or horizontally, Shapes allows multiple configurations to create a dynamic wall. Its sheet metal construction permits discreet illuminated signage in commercial spaces. (ESP) El aplique lateralmente asimétrico mantiene una armonía visual que es compacta y coherente. Esta singularidad aporta dinamismo sin comprometer el equilibrio estético del conjunto, permitiendo múltiples configuraciones para crear figuras en la pared.



SHA_ 4100

LED 10W
 (2700K / Ang. 120°
 >90 CRI) / 230V
 Typ* 870 lumens
 Dimmable triac



Finishes

- 74 WHITE SATIN
- 96 CHAMPAGNE
- 96 ANTHRACITE

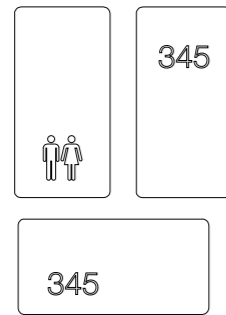
Additional

We offer custom finishes, sizes, and alternate lamping for projects.

Photographs may show non-standard products.

CE Ⓢ IP 20

Signage



TECHNICAL FEATURES

SYMBOLS / SÍMBOLOS

CE (ENG) Products manufactured according to the European safety and electromagnetic standards (EN 60598-1 and EN 60598-2-1). (ESP) Productos fabricados acorde con las directrices de seguridad y emisiones electromagnéticas según la legislación europea aplicable (EN 60598-1 y EN 60598-2-1).

IP 20 (ENG) Product protected against the penetration of solid bodies equal or bigger than 12 mm and against the access with a finger. No protection to the water (standard NF C 20 010). (ESP) Producto protegido contra la penetración de cuerpos sólidos de diámetro superior o igual a 12 mm. No accesible con los dedos. Sin protección al agua (norma NF C 20 010).

IP 65 (ENG) Totally protected against the entry of dust and against jetting water in all directions. (ESP) Totalmente estanco al polvo y protegido contra chorros de agua en todas las direcciones.

I (ENG) Basic insulation with earth wire (products class I). (ESP) Aislamiento básico con toma de tierra (productos de clase I).

II (ENG) Reinforced or double insulation, without earth wire (products class II). (ESP) Aislamiento reforzado o doble, sin toma de tierra (productos de clase II).

Dimmer (ENG) Dimmer. (ESP) Regulador.

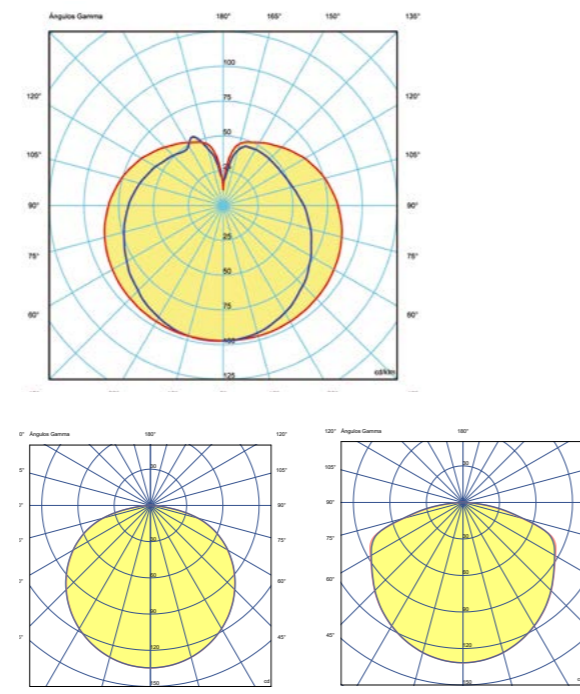
Typ* (ENG) Typical performance (average). (ESP) Rendimiento típico (promedio).

Ang.(x)° (ENG) Beam angle. (ESP) Ángulo de apertura.

FINISHES / ACABADOS

- 20 METALLIC GOLD
- 26 BLACK MATT / NEGRO MATE
- 74 WHITE SATIN, RAL 9002
BLANCO LACADO SATINADO, RAL 9002
- 88 GREY STONE, RAL 7039
GRIS PIEDRA, RAL 7039
- 89 PALE GREEN, RAL 7033
VERDE PÁLIDO, RAL 7033
- 94 CHAMPAGNE, RAL 1035
- 96 ANTHRACITE RAL 7021
ANTRACITA, RAL 7021

PHOTOMETRICS / CURVAS FOTOMÉTRICAS



Available at / Disponibles en
www.estiluz.com/en/downloads
www.estiluz.com/es/downloads

RESPONSIBILITY FOR THE PLANET / RESPONSABILIDAD CON EL PLANETA

(ENG) Responsibility for the planet is part of our corporate philosophy. Estiluz is aware of the impact of our daily activities and has formed a committee to create a culture that embraces all the processes of sustainability for our environment. (ESP) La responsabilidad con el planeta forma parte de nuestra filosofía corporativa. Conscientes del impacto de nuestras actividades diarias en el entorno, hemos formado un comité para crear una cultura que abarque todos los procesos de sostenibilidad.

More at / Más información
www.estiluz.com



MODIFICATIONS / MODIFICACIONES

(ENG) Estiluz reserves the right to modify or discontinue, without previous notice, products in the catalog. Please check our web for current product availability and specifications. Lumens on LED's indicate the lumen output without diffuser.

(ESP) Estiluz se reserva el derecho a modificar o anular, sin previo aviso, productos de este catálogo. Por favor visite nuestra web para conocer los productos y especificaciones actuales. Los lúmenes indicados son de salida, sin difusor.

COMMENTS / OBSERVACIONES

All ESTILUZ, S.A. products are designed and manufactured to keep customers satisfied, consequently please note the following:

1. Due to the high quality of our finishes, we recommend using a soft dry polish cloth for cleaning, avoiding the use of special cleaning products that could damage the finish.
2. Do not use lamps of a higher power than indicated.
3. All models are patent protected.
4. Conformity Certificates and technical information of our products are available upon request.

Los productos de ESTILUZ, S.A han sido diseñados y fabricados para satisfacer al máximo a nuestros clientes, debiendo por ello informarles de:

1. Dada la alta calidad de nuestros acabados, aconsejamos efectuar la limpieza exclusivamente con una gamuza seca, evitando el uso de productos especiales que podrían dañar la superficie.
2. No deberán utilizarse bombillas de potencia superior a la indicada.
3. Modelos protegidos por el Registro de la Propiedad Industrial.
4. Certificados de Conformidad e información técnica de nuestros productos disponibles bajo consulta.

ESTILUZ (Headquarters) / Carretera d'Ogassa s/n
E-17860 St Joan de les Abadesses (Girona) Spain
T + 34 972 720 125 / estiluz@estiluz.com

ESTILUZ Inc. USA & CANADA / 330 West 38th St. Suite 710
New York, NY 10018 USA /
T +1 (646) 454 - 1285 / info@estiluzusa.com

www.estiluz.com

